

# Escáner manual 1D/2D

## CSHH001

Referencia



- **Carcasa con diseño robusto**
- **Descodificación de los códigos DPM (p. ej., códigos agujereados, corroídos o con relieves)**
- **La innovadora tecnología de iluminación**
- **Muy buena lectura en superficies brillantes y curvadas**

Estos escáneres manuales de wenglor sirven para la lectura de códigos 1D y 2D impresos, punzonados y grabados con láser en una gran variedad de material diferentes. Se consiguen buenos resultados de lectura incluso con códigos de mala calidad. Tipos de códigos que pueden leerse: DataMatrix, Data Matrix Rectangle Extension, código QR, Micro QR-Code, QR Modelo 1, Aztec Code, PDF417, Composite, Grid Matrix, Maxicode, Micro PDF417, PDF417, Code 11, Code 32, Code39, Code 49, Code128, Interleaved 2 of 5, Telepen, MSI Plessey, Plessey, Pharmacode, UPC/EAN/JAN, Codabar, Codablock F, GS1 Databar, GS1 Composite, Planet, Code93, BC412, Postal Codes.

### Datos técnicos

#### Datos ópticos

Rango de lectura	0...51 mm
Resolución	1280 × 960 Píxeles
Tipo de luz	Luz roja/Luz azul
Lux externa máx. admisible	97000 Lux
Contraste de impresión de códigos de barras	> 15 %

#### Condiciones ambientales

Rango de temperatura	-20...55 °C
----------------------	-------------

#### Datos eléctricos

Tensión de alimentación	5 V DC
Consumo de energía	2040 mW
Interfaz	USB
Señal acústica	sí
Señal de vibración	sí
Señal visual	sí

#### Datos mecánicos

Carcasa	Plástico, PC
Clase de protección	IP54
Conexión	Cable
Longitud del cable	1,8 m
Resistencia a impactos	> 50 *
Exento de halógeno	sí

Códigos DPM	sí
Volumen de entrega	1 × escáner manual, 1 × ZDNI002

USB Interface

Nº Montaje adecuado

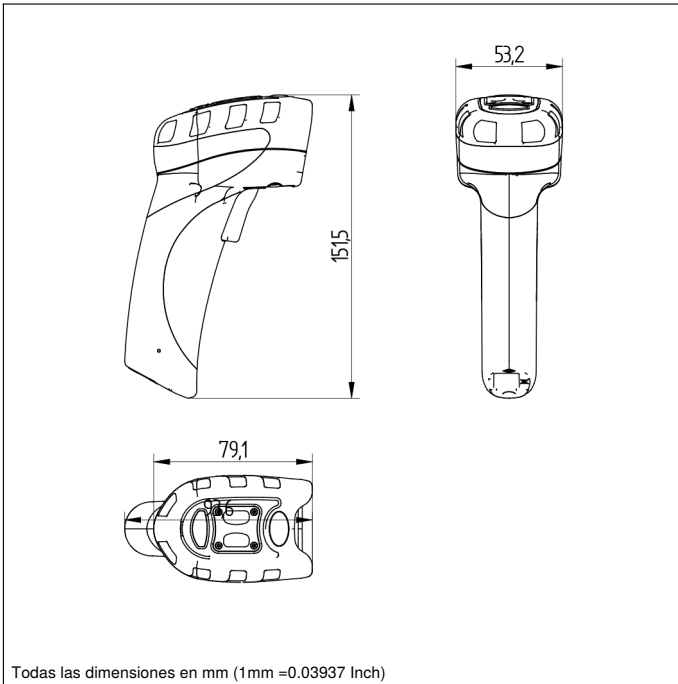
432

\* Caídas desde 1,8 m de altura sobre hormigón

### Productos adicionales

Cable interface ZDNI001

Software



Minima resolución	Código	Rango de lectura
0,076 mm	Code39	80...102 mm
0,190 mm	Code 39	33...182 mm
0,267 mm	GS1 DataBar	20...220 mm
0,330 mm	UPC	28...280 mm
0,107 mm	DataMatrix	48...110 mm
0,127 mm	DataMatrix	43...115 mm
0,16 mm	DataMatrix	33...150 mm
0,254 mm	DataMatrix	20...180 mm
0,528 mm	DataMatrix	28...343 mm

