



CATÁLOGO 2026

TRATAMIENTO DE AIRE



AIR FILTER
MODEL: NE-SF200-01DU
MAX. PRESS. 1.0 MPa

DE WIT
AIR REGULATOR
MODEL: NE-SR200-01
SET PRESS. 0.05 - 0.85 MPa

DE WIT
LUBRICATOR
MODEL: NE-SL200-01U
MAX. PRESS. 1.0 MPa

MAX. PRESS.
1 MPa (150psi)
MAX. TEMP.
60°C (140°F)
CAUTION
AVOID CONTACTING WITH THIN
OR CARBON TETRACHLORIDE,
KEROSENE, AND OTHER
ORGANIC SOLVENTS. ALSO
AVOID DIRECT SUN RAYS.

MAX. PRESS.
1 MPa (150psi)
MAX. TEMP.
60°C (140°F)
CAUTION
AVOID CONTACTING WITH THIN
OR CARBON TETRACHLORIDE,
KEROSENE, AND OTHER
ORGANIC SOLVENTS. ALSO
AVOID DIRECT SUN RAYS. SPIN
NUTS FORBIDDEN. RECOMMENDED
OIL: TURBINE OIL CLASS 150VG22

DE WIT

NEUMÁTICA

S Series - Línea Estándar	Pag.
SF Filtro	5
SR Regulador	14
SW Filtro regulador	19
SL Lubricador	29
SC Filtro regulador y lubricador (compacta)	36
SC Filtro regulador y lubricador (modular)	45
SIR Regulador de precisión	54
SHS Válvula de cierre manual	59
SAV Válvula de apertura progresiva	61
SAX Módulo de derivación	64

X Series - Línea Premium	Pag.
XF Filtro	67
XR Regulador	71
XFR Filtro regulador	75
XL Lubricador	80
XFC Filtro regulador y lubricador (compacta)	84
XC Filtro regulador y lubricador (modular)	88

E Series - Eco Plus	Pag.
EF Filtro	94
ER Regulador	96
EFR Filtro regulador	98
EL Lubricador	101
EFC Filtro regulador y lubricador (compacta)	103
EC Filtro regulador y lubricador (modular)	106

SH Series - Alta Presión	Pag.
SSH Filtro de alta presión	111
SYH Regulador de alta presión	113
SWH Filtro regulador de alta presión.	116

HF Series - Alto Flujo	Pag.
SSL Filtro de alto flujo	120
SR Y Regulador de alto flujo	122
SIU Lubricador de alto flujo	125
SF911 Filtro de alto flujo	127
SR925 Regulador de alto flujo	129
RP18 Series Regulador de aire piloteado	132

SS Series - Acero Inoxidable	Pag.
FI Filtro	136
RI Regulador	138
FB Filtro regulador	141

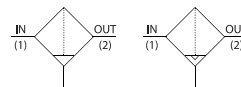
Complementos	Pag.
SAD Drenador de líquidos	145
SMR Regulador de aire comprimido	147
SOR Regulador de oxígeno	149
RM2 Regulador de aire comprimido	151
ZR Regulador Mini	153
EPV Regulador proporcional	155
DPS Sensor de presión	160
DBA Amplificador de presión	164
DBAT Depósito de aire	169

S SERIES



Tratamiento de Aire

SF Series - Filtro



- * Filtro para eliminar partículas y condensado en el aire comprimido.
- * Opción filtrante de 5µm y 40µm.
- * Variedad de tamaños según caudal a trabajar.
- * Instalación modular con módulos de la misma serie.
- * Opción de vaso totalmente metálico.
- * Opción con purga manual o automática.

S SERIES

Cómo ordenar:

	Serie	Tamaño	Conexión	Purga de Condensado	Tipo de Vaso
Ejemplo:	SF	200	01		U
		100 = Tamaño 100	M5 = M5	Sin marca = Manual	Sin marca = Estándar (Policarbonato)* ¹
		200 = Tamaño 200	01 = 1/8 NPT	D = Automática	U = Policarbonato con guarda Metálica* ²
		300 = Tamaño 300	02 = 1/4 NPT		M = Vaso metálico* ³
		400 = Tamaño 400	03 = 3/8 NPT		
		500 = Tamaño 500	04 = 1/2 NPT		
			06 = 3/4 NPT		
			10 = 1 NPT		

^{*1} Tamaños 300, 400 y 500 incluye guarda metálica como estándar.
^{*2} Configuración U solo para tamaño 200.
^{*3} Solo para tamaños 200 a 500.

Especificaciones Generales

Tipo de flujo	Aire comprimido
Tipo de filtrado	Filtro por centrifugación
Presión de trabajo	0.1 a 1.0 MPa (purga manual) 0.2 - 1.0 (purga automática)
Grado de filtración	5 µm (40 µm opcional)
Tipo de fijación	Instalación directo en tubería
Posición de montaje	Vertical
Temperatura	0 a 60°C
Material del vaso	Policarbonato / Acero (guarda metálica) Aluminio (vaso metálico)
Material del cuerpo	Aluminio
Material del filtro	PE (Poliétileno)
Juntas	NBR

* Tamaño 200 (0.15 a 1.0 MPa)

Tratamiento de Aire

SF Series - Filtro

Información Técnica

S SERIES

Modelos:	Tamaño	Conexión neumática	Caudal nominal* ¹	Volumen de condensado	Conexión purga de condensado	Peso del producto	Configuración del Vaso					
							Purga Manual	Purga Automática	Vaso Policarbonato	Vaso con Guarda Metálica	Vaso Metálico	
SF100-M5	100	M5	110 l/min	4 ml	Sin conexión	66 gr	✓	-	✓	-	-	
SF200-01	200	1/8 NPT	750 l/min	15 ml	G1/8	98 gr	✓	-	✓	-	-	
SF200-01D				10 ml	M5	114 gr	-	✓	✓	-	-	
SF200-01M				28 ml		205 gr	✓	-	-	-	✓	
SF200-01DM				15 ml		217 gr	-	✓	-	-	-	✓
SF200-01U				M5 / Ø4mm	114 gr	✓	-	-	✓	-	-	
SF200-01DU					10 ml	121 gr	-	✓	-	✓	-	
SF200-02					1/4 NPT	750 l/min	15 ml	G 1/8	96 gr	✓	-	✓
SF200-02D		10 ml	M5				110 gr	-	✓	✓	-	-
SF200-02M		28 ml		203 gr			✓	-	-	-	✓	
SF200-02DM		15 ml		217 gr			-	✓	-	-	-	✓
SF200-02U		M5/ Ø4mm	112 gr	✓			-	-	✓	-	-	
SF200-02DU			10 ml	118 gr			-	✓	-	✓	-	
SF300-02			300	1/4 NPT			1,500 l/min	G 1/8	20 ml	252 gr	✓	-
SF300-02D		30 ml			277 gr	-			✓	✓ ²	-	-
SF300-02M	20 ml	339 gr			✓	-			-	-	✓	
SF300-02DM	20 ml	332 gr			-	✓			-	-	-	✓
SF300-03	3/8 NPT	1,500 l/min		G 1/8	20 ml	246 gr	✓	-	✓ ²	-	-	
SF300-03D					30 ml	270 gr	-	✓	✓ ²	-	-	
SF300-03M					20 ml	329 gr	✓	-	-	-	✓	
SF300-03DM					20 ml	329 gr	-	✓	-	-	-	✓
SF400-04	400	1/2 NPT	4,000 l/min	G 1/8	45 ml	438 gr	✓	-	✓ ²	-	-	
SF400-04D					30 ml	490 gr	-	✓	✓ ²	-	-	
SF400-04M					100 ml	596 gr	✓	-	-	-	✓	
SF400-04DM					30 ml	586 gr	-	✓	-	-	-	✓
SF500-06	500	3/4 NPT	7,000 l/min	G1/8	130 ml	962 gr	✓	-	✓ ²	-	-	
SF500-06D					30 ml	1,004 gr	-	✓	✓ ²	-	-	
SF500-06M					130 ml	1,108 gr	✓	-	-	-	✓	
SF500-06DM					30 ml	1,098 gr	-	✓	-	-	-	✓
SF500-10		1 NPT	7,000 l/min	G 1/8	130 ml	946 gr	✓	-	✓ ²	-	-	
SF500-10D					30 ml	990 gr	-	✓	✓ ²	-	-	
SF500-10M					130 ml	1,092 gr	✓	-	-	-	✓	
SF500-10DM					30 ml	1,082 gr	-	✓	-	-	-	✓

*¹ Valores medidos con P1= 0.7 MPa y P2 = 0.6 MPa, ΔP = 0.05 MPa.

*² Tamaños 300, 400 y 500 incluye guarda metálica como estándar.

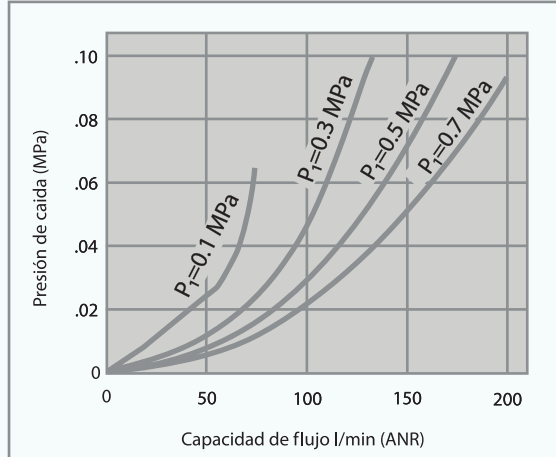
Tratamiento de Aire

SF Series - Filtro

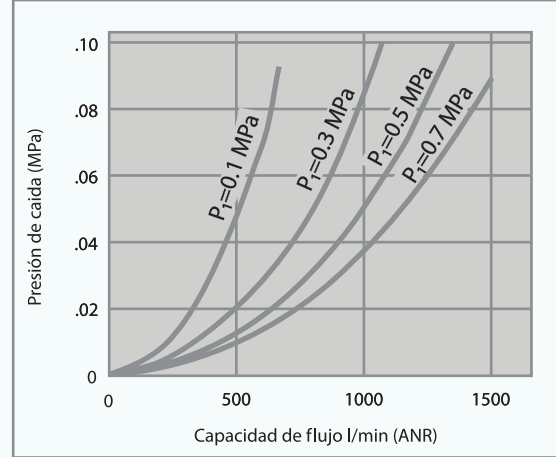
Tablas de Flujo

Valores Representativos

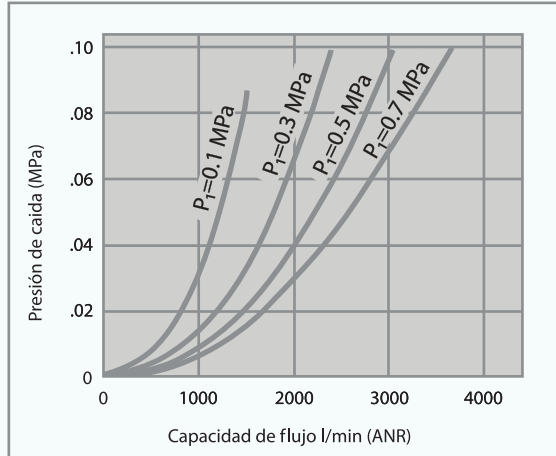
SF100



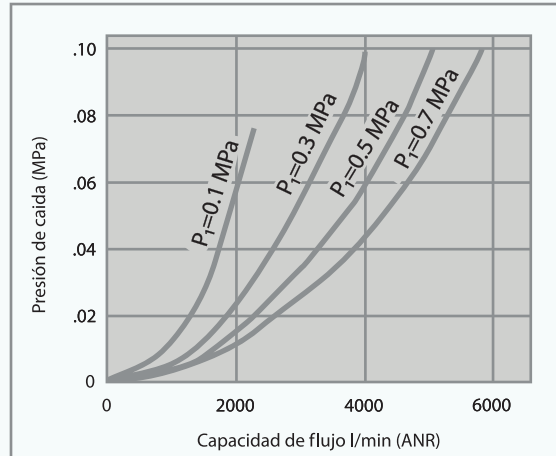
SF200



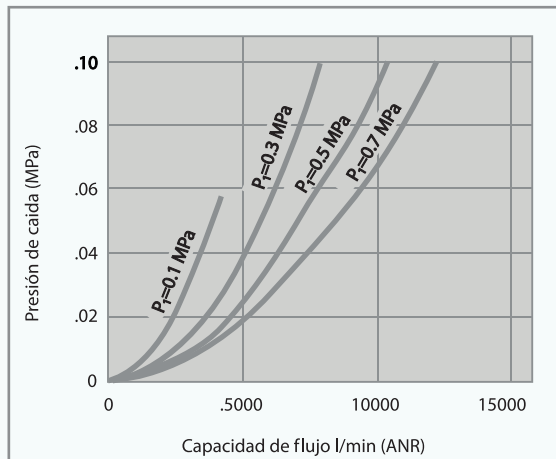
SF300



SF400



SF500



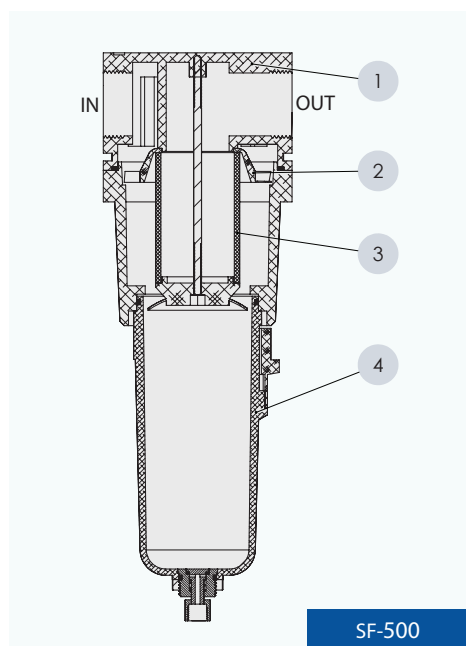
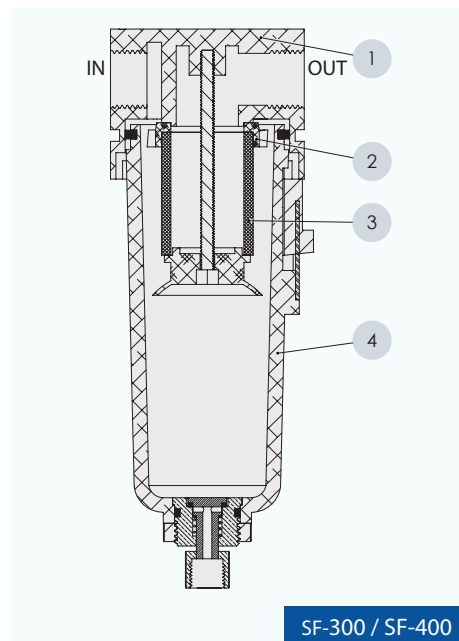
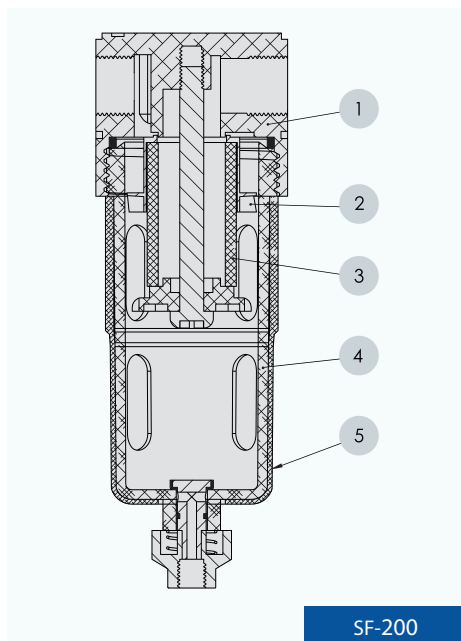
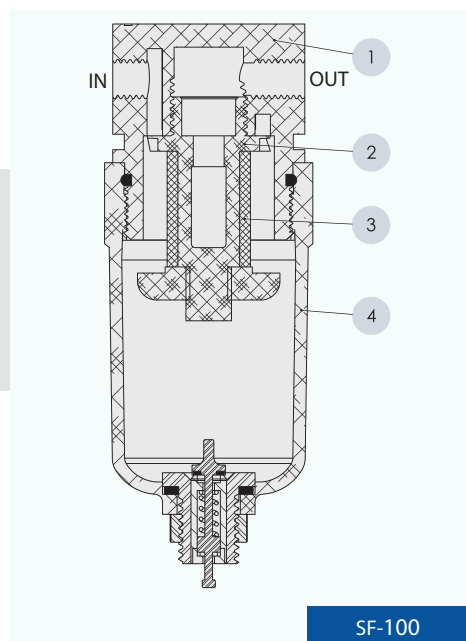
S SERIES

Tratamiento de Aire

SF Series - Filtro

Vista en Sección (Materiales)

S SERIES



NO	DESCRIPCIÓN	MATERIAL
1	Cuerpo	Aluminio
2	Deflector	POM
3	Elemento filtrante	PE
4*1	Vaso	Policarbonato
5*2	Guarda	Acero
-	Juntas	NBR

*1 Configuración vaso metálico (M), material aluminio.

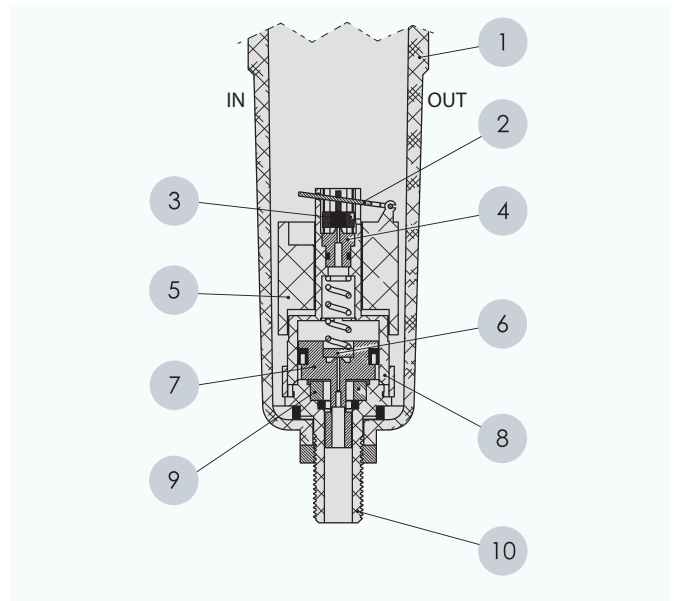
*2 Solo para tamaño 300, 400 y 500. Tamaño 200 configuración U, material aluminio.

Tratamiento de Aire

SF Series - Filtro

Vista en Sección Purga Automática (Materiales)

NO	DESCRIPCIÓN	MATERIALES
1	Vaso	Policarbonato
2	Palanca	Acero
3	Válvula	Bronce
4	Asiento de válvula	Bronce
5	Flotador	POM
6	Filtro	Bronce
7	Pistón	Bronce
8	Cámara de pistón	POM
9	Asiento de pistón	POM
10	Conexión de drenaje	POM
-	Juntas	NBR

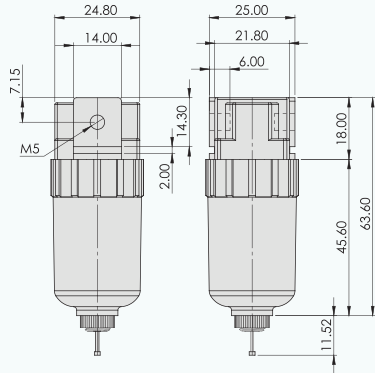


S SERIES

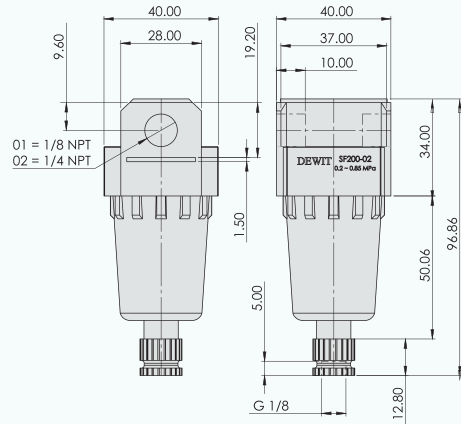
Dimensiones

Purga manual

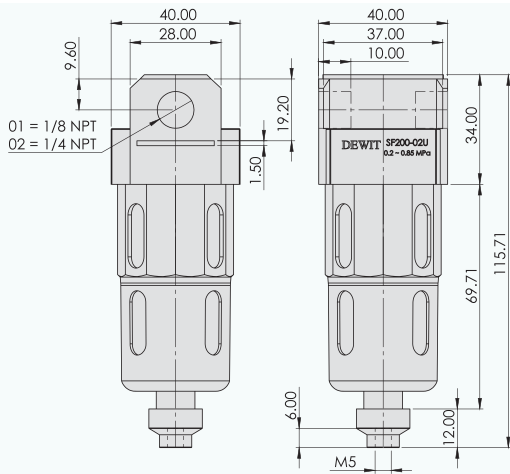
S SERIES



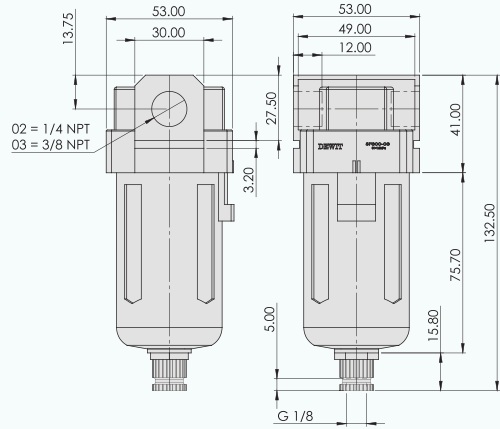
SF100 - M5



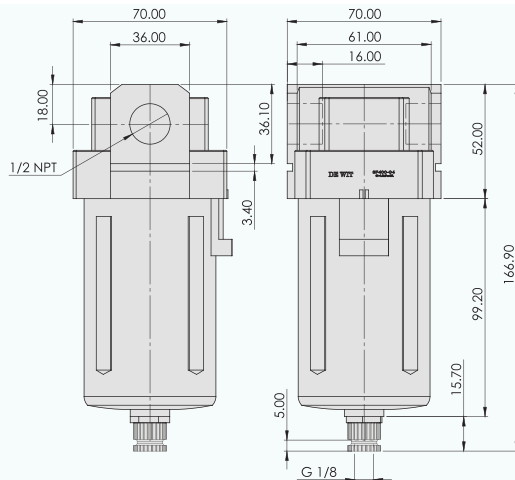
SF200-01 / SF200-02



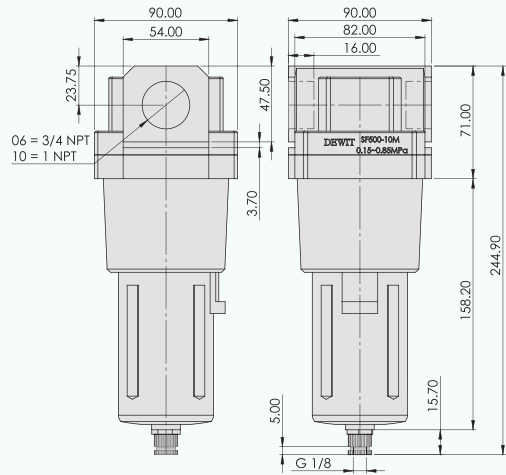
SF200-01U / SF200-02U



SF300-02 / SF300-03



SF400-04



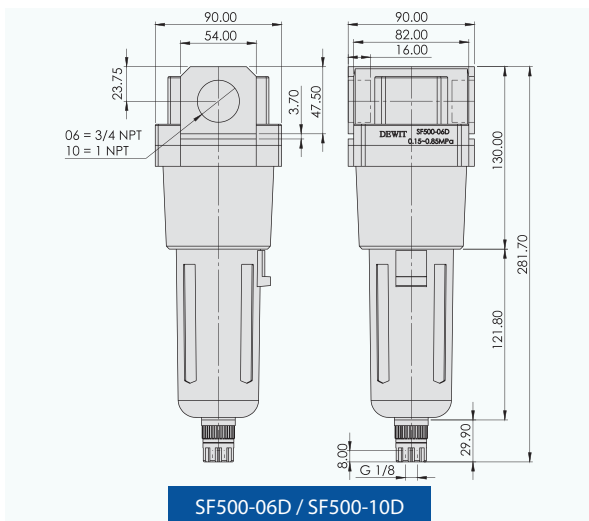
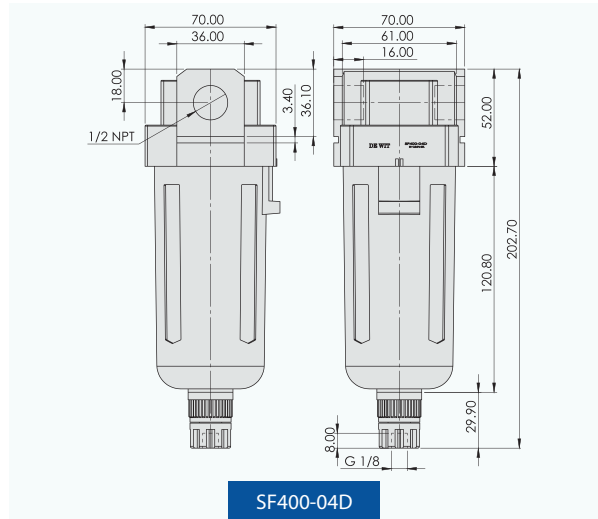
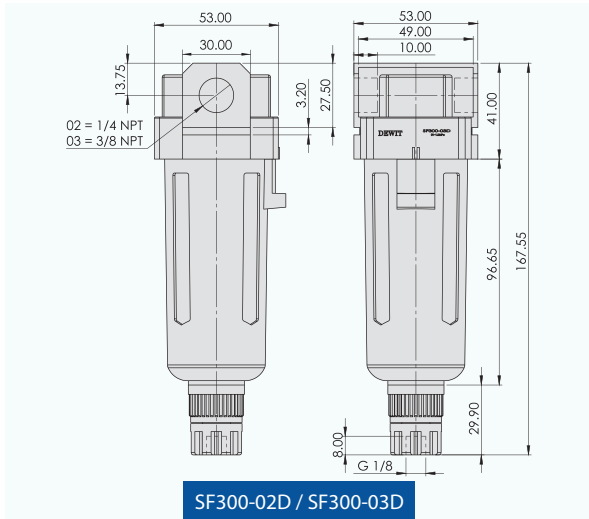
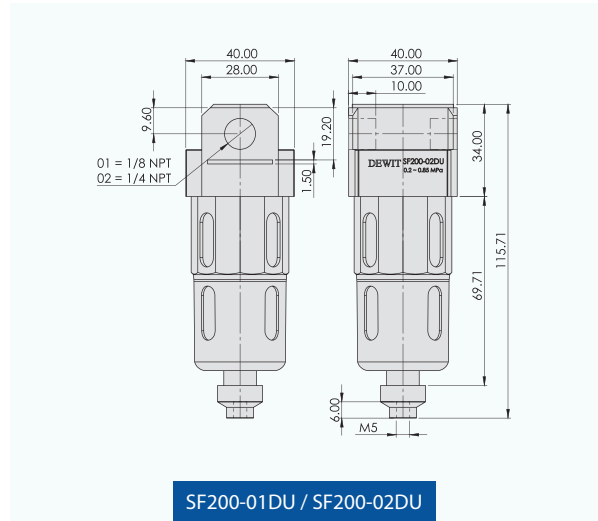
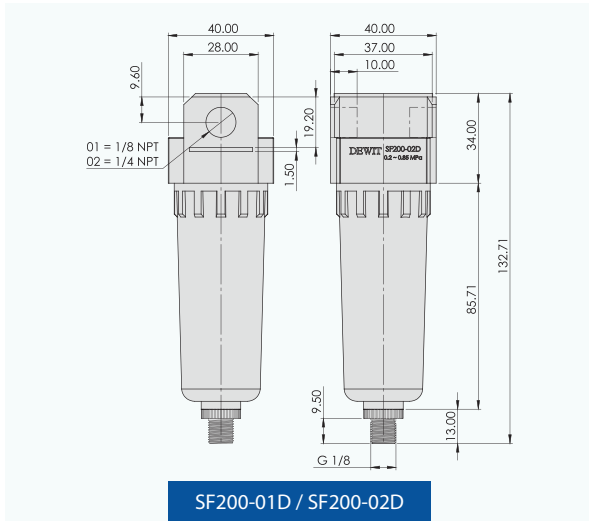
SF500-06 / SF500-10

Tratamiento de Aire

SF Series - Filtro

Dimensiones

Purga automática

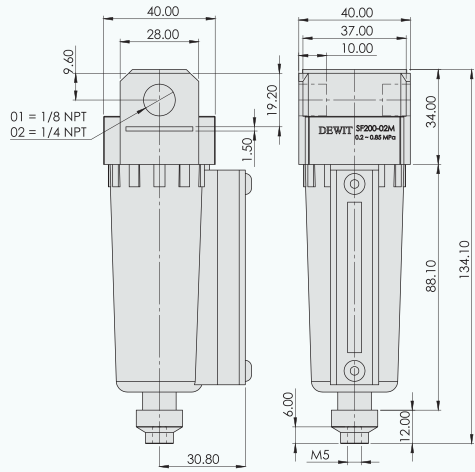


S SERIES

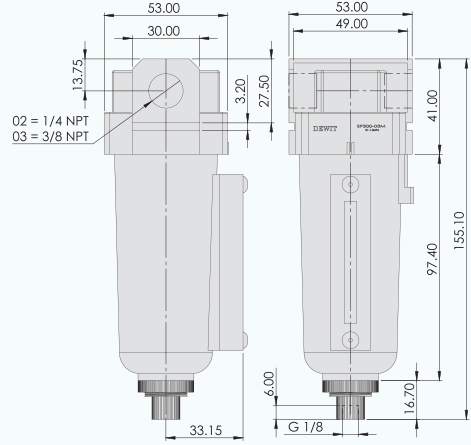
Dimensiones

Purga Manual, vaso metálico

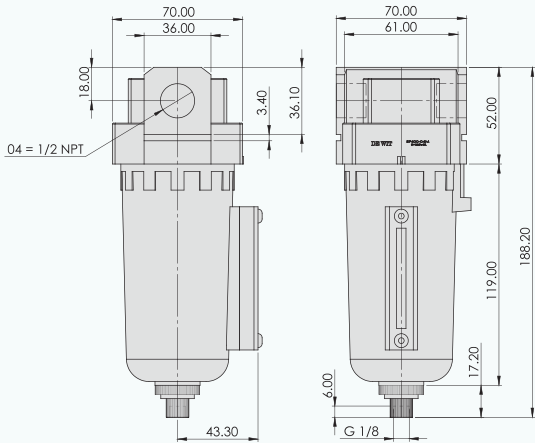
S SERIES



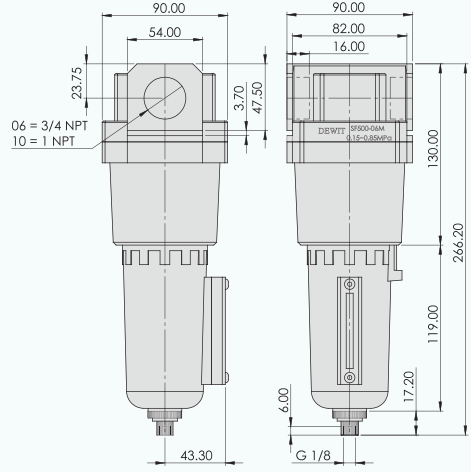
SF200-01M / SF200-02M



SF300-02M / SF300-03M



SF400-04M



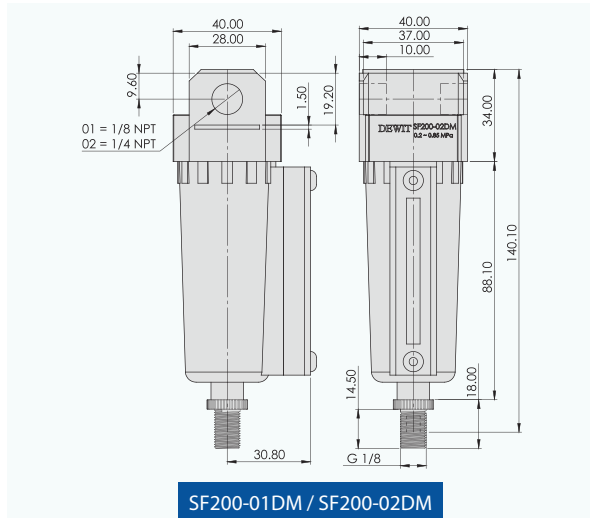
SF500-06M / SF500-10M

Tratamiento de Aire

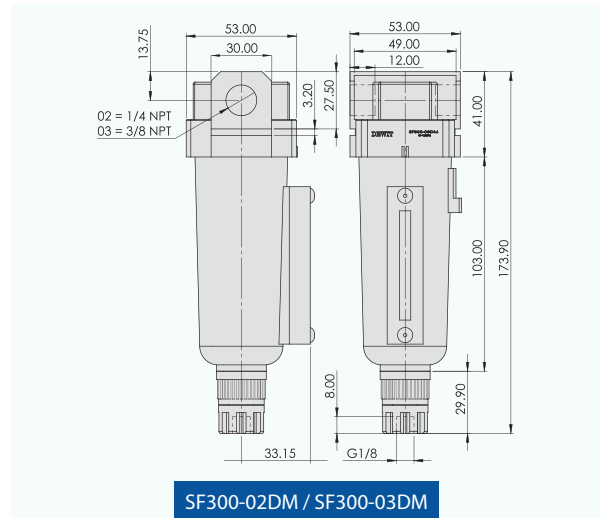
SF Series - Filtro

Dimensiones

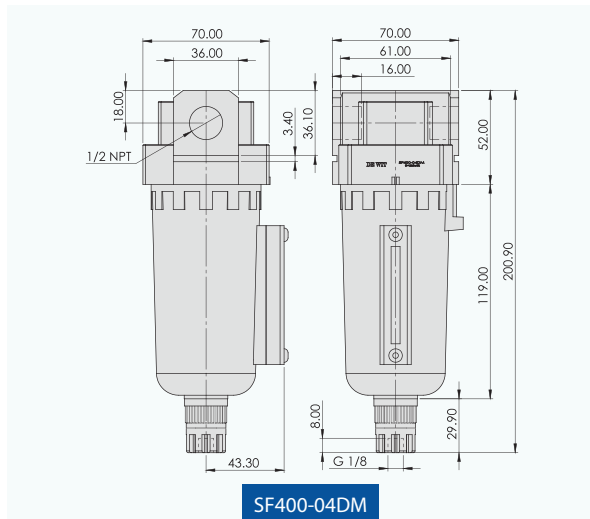
Purga Automática, vaso metálico



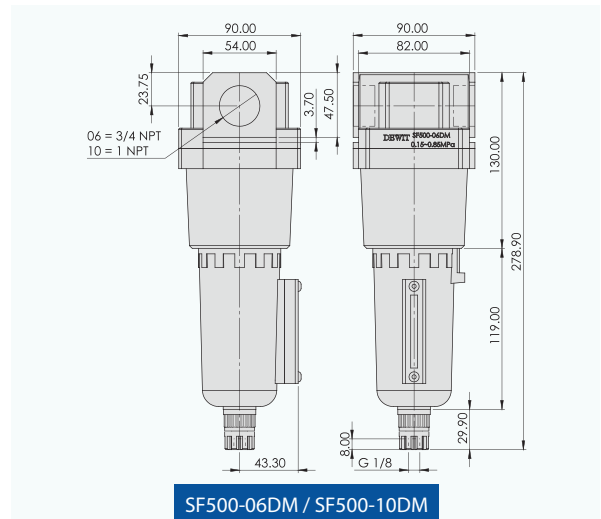
SF200-01DM / SF200-02DM



SF300-02DM / SF300-03DM



SF400-04DM



SF500-06DM / SF500-10DM

S SERIES

Accesorios y Refacciones

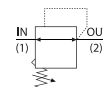
Tamaño								
	Vaso Policarbonato*1		Vaso Metálico		Elemento Filtrante (Polímero)		Elemento Filtrante (Bronce)	
	Purga Manual	Purga Automática	Purga Manual	Purga Automática	5 µm	40 µm	5 µm	40 µm
100	SF100-WC	-	SF100-WC-M	-	-	-	-	-
200*2	SF/EF-150/200-WC	SF200-WC-D	SF200-WC-M	SF200-WC-DM	SF200-05PFE	SF200-40PFE	SF200-05BFE	SF200-40BFE
300	SF300-WC	SF300-WC-D	SF300-WC-M	SF300-WC-DM	SF300-05PFE	SF300-40PFE	SF300-05BFE	SF300-40BFE
400	SF400/500-WC	SF400/500-WC-D	SF400/500-WC-M	SF400/500-WC-DM	SF400-05PFE	SF400-40PFE	SF400-05BFE	SF400-40BFE
500					SF500-05PFE	SF500-40PFE	SF500-05BFE	SF500-40BFE

*1 Solo se suministra el vaso de policarbonato, las guardas solo vienen con el filtro completo.
 *2 Vasos para configuración U (con guarda metálica), no se trabajan por separado.

Tratamiento de Aire

SR Series - Regulador

S SERIES



- * Regulación estable de presión.
- * Precisión en la regulación.
- * Dos conexiones de manómetro para diferente posición.
- * Instalación modular con módulos de la misma serie.
- * Perilla giratoria con bloqueo.
- * Con tuerca de fijación para panel y escuadra de fijación incluidas.

Cómo ordenar

	Serie	Tamaño	Conexión	Accesorio
Ejemplo:	SR	100	- 01	G
		100 = Tamaño 100	M5 = M5	Sin marca = Sin accesorios
		200 = Tamaño 200	01 = 1/8 NPT	G = Con manómetro
		300 = Tamaño 300	02 = 1/4 NPT	
		400 = Tamaño 400	03 = 3/8 NPT	
		500 = Tamaño 500	04 = 1/2 NPT	
			06 = 3/4 NPT	
			10 = 1 NPT	

Especificaciones Generales

Modelo ^{*1}	SR100-M5(G)	SR200-01(G)	SR200-02(G)	SR300-02(G)	SR300-03(G)	SR400-04(G)	SR500-06(G)	SR500-10(G)
Tipo de flujo	Aire comprimido							
Conexión neumática	M5	1/8 NPT	1/4 NPT	1/4 NPT	3/8 NPT	1/2 NPT	3/4 NPT	1 NPT
Caudal nominal ^{*2}	100 l/m	550 l/m	550 l/m	2,500 l/m	2,500 l/m	6,000 l/m	8,000 l/m	8,000 l/m
Rango de regulación	0.05 a 0.7 MPa	0.05 a 0.85 MPa						
Máxima presión	1.0 MPa							
Indicador de presión	Con accesorio (configuración G)							
Conexión para manómetro	1/16 NPT	1/8 NPT				1/4 NPT		
Bloqueo de accionamiento	Perilla giratoria con bloqueo							
Tipo de fijación	Instalación directo en tubería / Modular con misma serie / con escuadra de fijación (incluida)							
Temperatura	0 a 60 °C							
Material de perilla	POM (polioximetileno)							
Material del cuerpo	Aluminio							
Juntas y membrana	NBR							
Peso del producto (sin manómetro)	67 gr	154 gr	149 gr	351 gr	349.2 gr	675.6 gr	1,010 gr	957 gr

^{*1} Anexar "G" para incluir manómetro.

^{*2} Valores medidos con P1= 0.7 MPa y P2 = 0.6 MPa, ΔP = 0.05 MPa.

Tratamiento de Aire

SR Series - Regulador

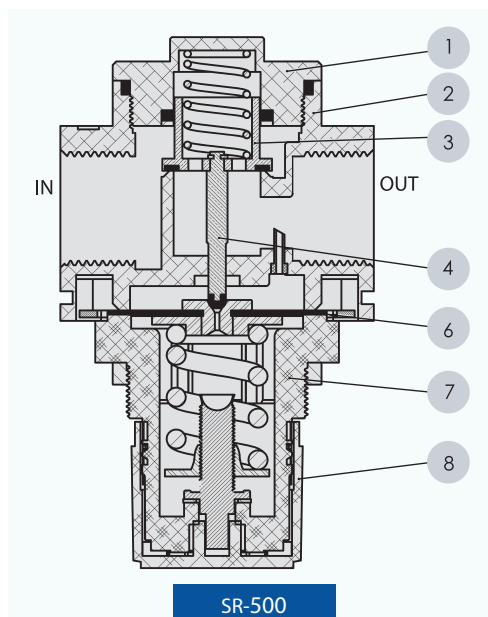
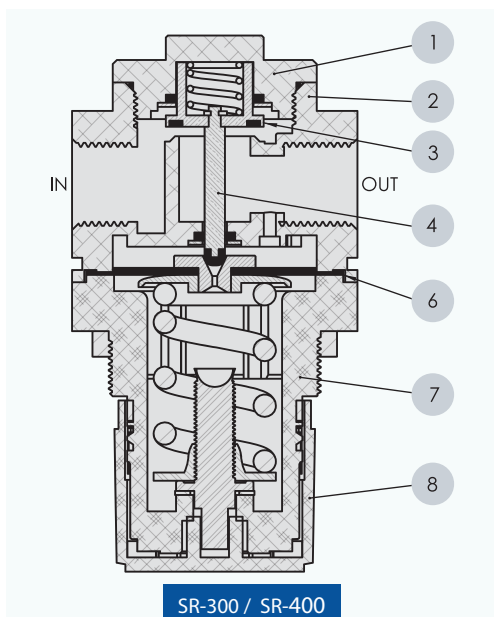
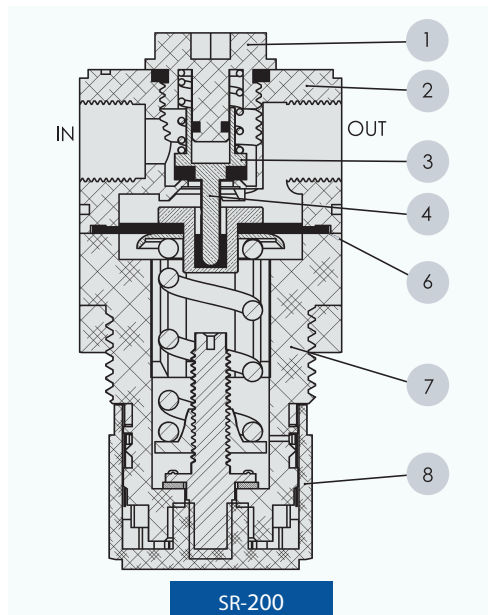
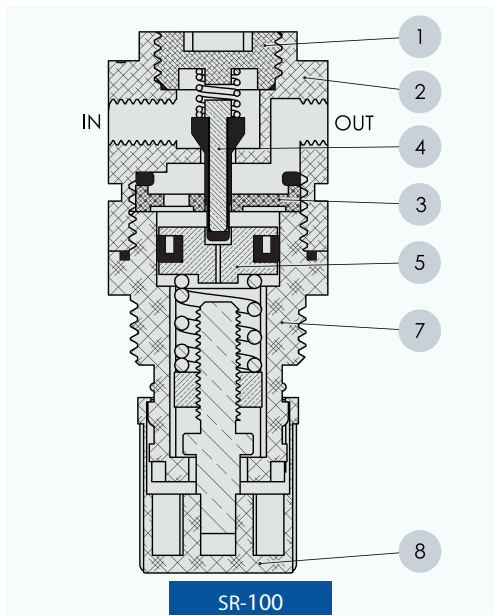
Información Técnica de Manómetro (solo para configuración con G)

Modelo de manómetro	05/40/11-1/16		05/40/11		15/51/11	
Regulador compatible	Tamaño 100		Tamaño 200	Tamaño 300	Tamaño 400	Tamaño 500
Margen de visualización	0 a 11 kg/cm ² (exterior) 0 a 160 psi (interior)					
Diámetro de carátula	40 mm				51 mm	
Conexión	1/16 NPT		1/8 NPT		1/4 NPT	
Carátula	Fondo blanco, números en negro y rojo					
Grado de protección	IP44					
Aguja	Aluminio esmaltado negro					
Material del cuerpo	Lamina de acero esmaltado negro					
Material ventana	Acrílico					
Material de la conexión	Bronce					
Peso del producto	50.8 gr		53.4 gr		83.4 gr	

Tratamiento de Aire

SR Series - Regulador

Vista en sección (Materiales)



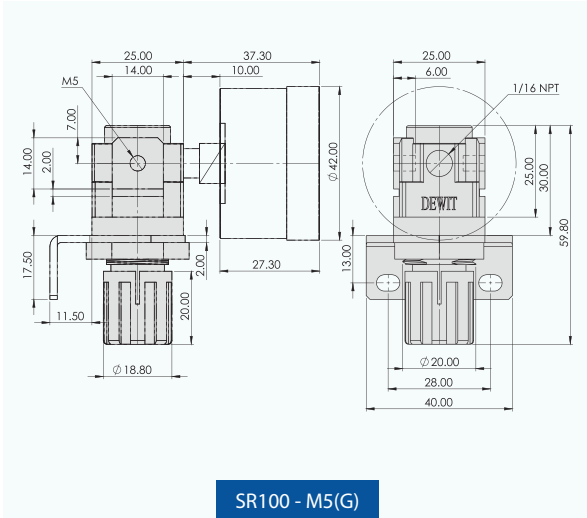
NO	DESCRIPCIÓN	MATERIAL
1	Tapa	POM
2	Cuerpo	Aluminio
3	Válvula	POM
4	Vástago	Bronce
5	Émbolo de diafragma	Bronce
6	Diafragma	NBR
7	Cuerpo de regulación	POM
8	Perilla	POM
-	Juntas	NBR

S SERIES

Tratamiento de Aire

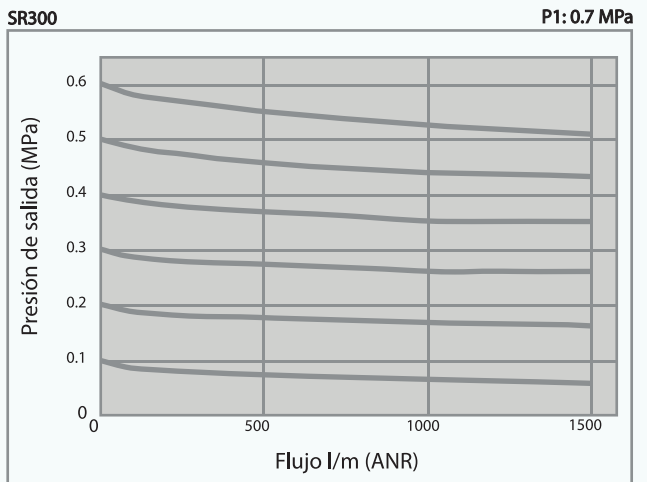
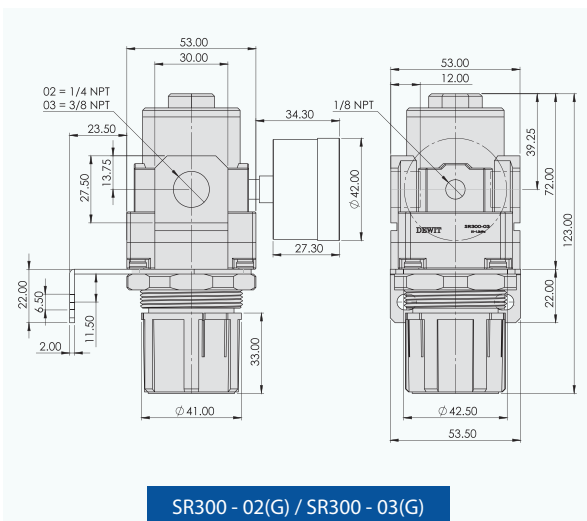
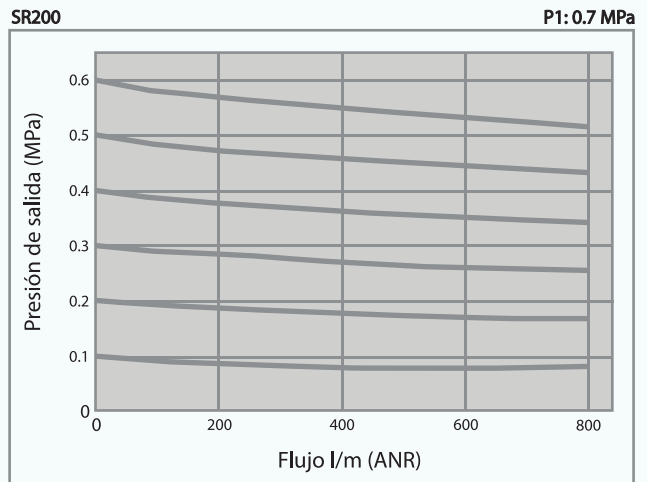
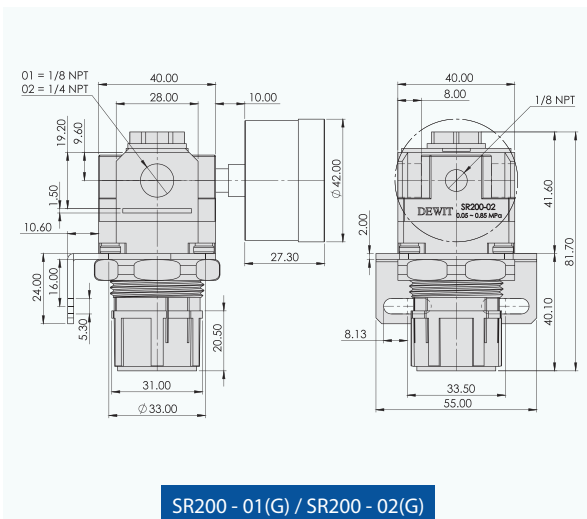
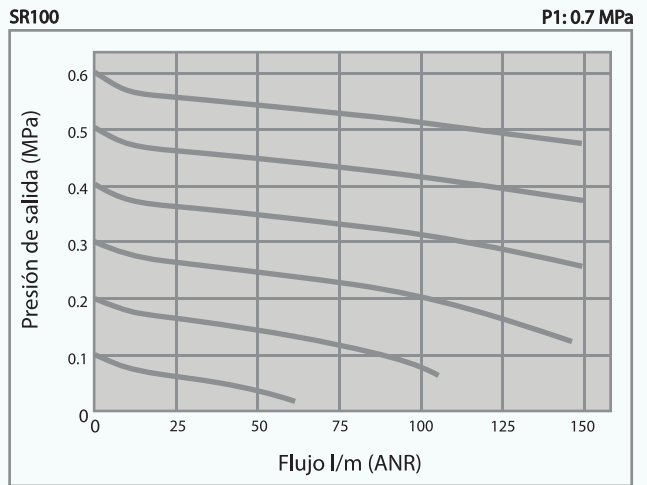
SR Series - Regulador

Dimensiones



Tablas de Flujo

Valores Representativos



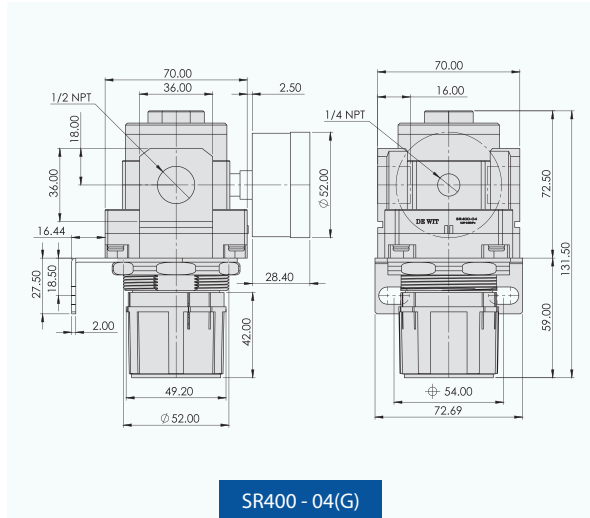
S SERIES

Tratamiento de Aire

SR Series - Regulador

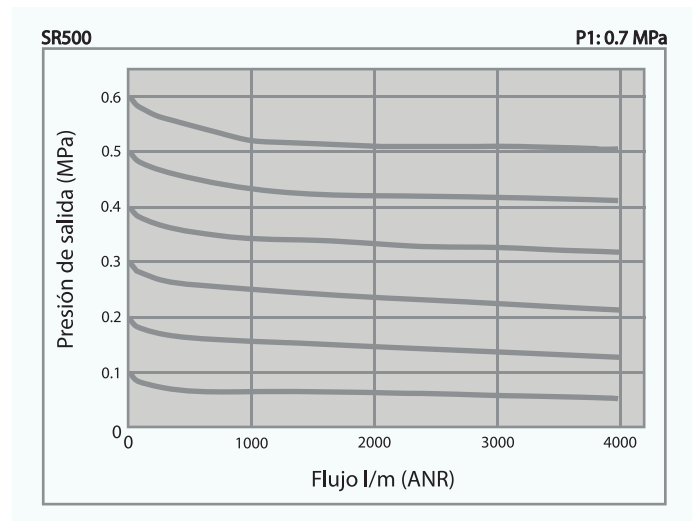
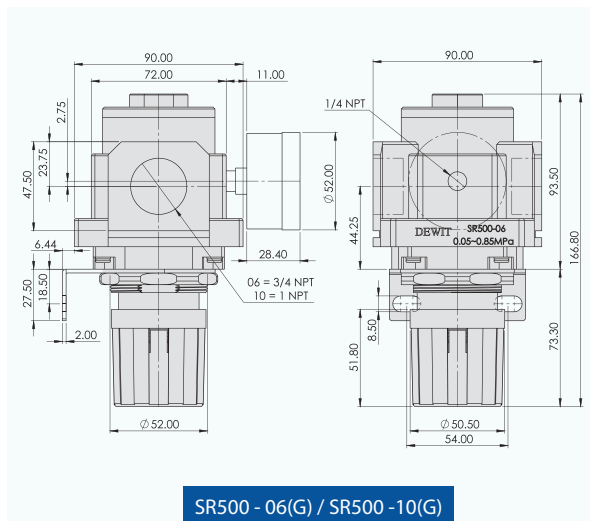
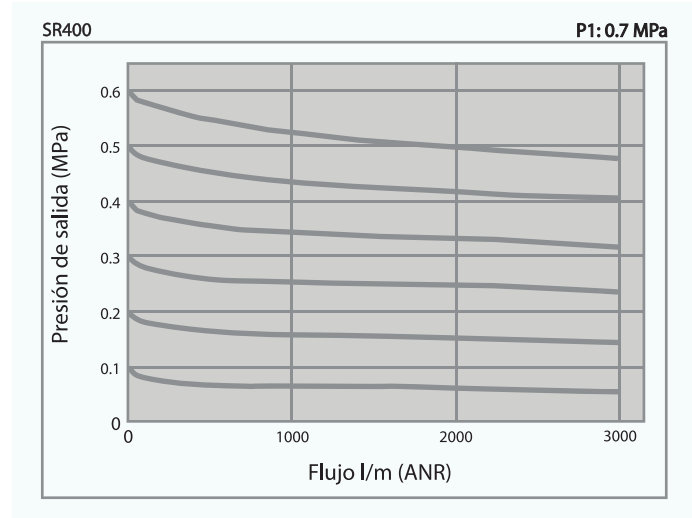
S SERIES

Dimensiones



Tablas de Flujo

Valores Representativos

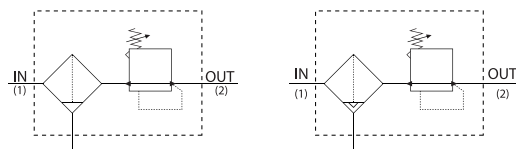


Accesorios y Refacciones

Tamaño	Diagrama	Manómetro	Soporte
100	-	05/40/11-1/16	-
200	SR200-DIA	05/40/11	SR200-BRS
300	SR300-DIA		SR300-BRS
400	SR400/500-DIA	15/51/11	SR400/500-BRS
500			

Tratamiento de Aire

SW Series - Filtro Regulador



- * Un solo módulo dos funciones (filtro y regulador).
- * Opción filtrante de 5µm y 40µm.
- * Precisión en la regulación.
- * Regulación estable de presión.
- * Perilla giratoria con bloqueo.
- * Opción de vaso totalmente metálico.
- * Opción con purga manual o automática.

S SERIES

Cómo ordenar:

Ejemplo:	Serie	Tamaño	Conexión	Purga de Condensado	Tipo de Vaso	Accesorios
	SW	200	-	01	U	G
		100 = Tamaño 100	M5 = M5	Sin marca = Manual	Sin marca = Estándar (Policarbonato) ^{*1}	Sin marca = Sin accesorio
		200 = Tamaño 200	01 = 1/8 NPT	D = Automática	U = Con guarda Metálica ^{*2}	G = Con manómetro
		300 = Tamaño 300	02 = 1/4 NPT		M = Vaso metálico ^{*3}	
		400 = Tamaño 400	03 = 3/8 NPT			
		500 = Tamaño 500	04 = 1/2 NPT			
			06 = 3/4 NPT			
			10 = 1 NPT			

^{*1} Tamaños 300, 400 y 500 incluye guarda metálica como estándar.
^{*2} Configuración U solo para tamaño 200.
^{*3} Solo para tamaños 200 a 500.

Especificaciones Generales

Tipo de flujo	Aire comprimido	
Tipo de filtrado	Filtro por centrifugación	
Rango de regulación	Purga manual	0.05 a 0.85 MPa, 0.05 a 0.7 MPa (Tamaño 100)
	Purga automática	0.2 a 0.8 MPa
Máxima presión	1.0 MPa (purga manual) 0.85 MPa (purga automática)	
Grado de filtración	5 µm (40 µm opcional)	
Indicador de presión	Con accesorio (configuración G)	
Bloqueo de accionamiento	Perilla giratoria con bloqueo	
Tipo de fijación	Instalación directo en tubería / modular con misma serie/ con escuadra de fijación (incluida)	
Posición de montaje	Vertical	
Temperatura	0 a 60 °C	
Material de perilla	POM (polioximetileno)	
Material del cuerpo	Aluminio	
Material de vaso	Policarbonato / Acero (guarda metálica) Aluminio (vaso metálico)	
Material del filtro	PE (Polietileno)	
Juntas y membrana	NBR	

Información Técnica de Manómetro (solo para configuración con G)

Modelo	05/40/11-1/16		05/40/11		15/51/11	
Regulador compatible	Tamaño 100		Tamaño 200	Tamaño 300	Tamaño 400	Tamaño 500
Margen de visualización	0 a 11 kg/cm ² (exterior) 0 a 160 psi (interior)					
Diámetro de carátula	40 mm				51 mm	
Conexión	1/16 NPT		1/8 NPT		1/4 NPT	
Carátula	Fondo blanco, números en negro y rojo					
Grado de protección	IP44					
Aguja	Aluminio esmaltado negro					
Material del cuerpo	Lamina de acero esmaltado negro					
Material ventana	Acrílico					
Material de la conexión	Bronce					
Peso del producto	50.8 gr		53.4 gr		83.4 gr	

Tratamiento de Aire

SW Series - Filtro Regulador

Información Técnica

Modelos*1	Tamaño	Conexión neumática	Caudal nominal *2	Conexión para manómetro	Volumen de condensado	Conexión purga de condensado	Peso del producto (sin manómetro)	Configuración del vaso					
								Purga Manual	Purga Automática	Vaso Policarbonato	Vaso con Guarda Metálica	Vaso Metálico	
SW100-M5(G)	100	M5	100 l/min	1/16 NPT	4 ml	Sin conexión	103 gr	✓	-	✓	-	-	
SW200-01(G)	200	1/8 NPT	550 l/min	1/8 NPT	15 ml	G1/8	209.6 gr	✓	-	✓	-	-	
SW200-01D(G)					10 ml	M5 / G1/8	223 gr	-	✓	✓	-	-	
SW200-01M(G)					28 ml	M5	315 gr	✓	-	-	-	✓	
SW200-01DM(G)					15 ml	G1/8	330 gr	-	✓	-	-	✓	
SW200-01U(G)					M5 / Ø4mm	224 gr	✓	-	-	✓	-		
SW200-01DU(G)						10 ml	230 gr	-	✓	-	✓	-	
SW200-02(G)					1/4 NPT	550 l/min	1/8 NPT	15 ml	G1/8	206 gr	✓	-	✓
SW200-02D(G)		10 ml	M5 / G1/8	219 gr				-	✓	✓	-	-	
SW200-02M(G)		28 ml	M5	312 gr				✓	-	-	-	✓	
SW200-02DM(G)		15 ml	G1/8	326 gr				-	✓	-	-	✓	
SW200-02U(G)		M5 / Ø4mm	220 gr	✓				-	-	✓	-		
SW200-02DU(G)			10 ml	227 gr				-	✓	-	✓	-	
SW300-02(G)		300	1/4 NPT	2,000 l/min				1/8 NPT	20 ml	G1/8	480 gr	✓	-
SW300-02D(G)					498 gr	-	✓		✓*3		-	-	
SW300-02M(G)	30 ml				570 gr	✓	-		-		-	✓	
SW300-02DM(G)	20 ml				563 gr	-	✓		-		-	✓	
SW300-03(G)	3/8 NPT		2,000 l/min	1/8 NPT	20 ml	G 1/8	474 gr	✓	-	✓*3	-	-	
SW300-03D(G)					492 gr		-	✓	✓*3	-	-		
SW300-03M(G)					30 ml		563 gr	✓	-	-	-	✓	
SW300-03DM(G)					20 ml		556 gr	-	✓	-	-	✓	
SW400-04(G)	400	1/2 NPT	4,000 l/min	1/4 NPT	45 ml	G 1/8	943 gr	✓	-	✓*3	-	-	
SW400-04D(G)					30 ml		984 gr	-	✓	✓*3	-	-	
SW400-04M(G)					100 ml		1103 gr	✓	-	-	-	✓	
SW400-04DM(G)					30 ml		1093 gr	-	✓	-	-	✓	
SW500-06(G)	500	3/4 NPT	5,000 l/min	1/4 NPT	130 ml	G1/8	1,516 gr	✓	-	✓*3	-	-	
SW500-06D(G)					30 ml		1545 gr	-	✓	✓*3	-	-	
SW500-06M(G)					130 ml		1664 gr	✓	-	-	-	✓	
SW500-06DM(G)					30 ml		1654 gr	-	✓	-	-	✓	
SW500-10(G)		1 NPT	5,000 l/min	1/4 NPT	130 ml	G 1/8	1,500 gr	✓	-	✓*3	-	-	
SW500-10D(G)					30 ml		1529 gr	-	✓	✓*3	-	-	
SW500-10M(G)					130 ml		1648 gr	✓	-	-	-	✓	
SW500-10DM(G)					30 ml		1638 gr	-	✓	-	-	✓	

*1 Anexas "G" para incluir manómetro.

*2 Valores medidos con P1= 0.7 MPa y P2 = 0.6 MPa, ΔP = 0.05 MPa.

*3 Tamaños 300, 400 y 500 incluye guarda metálica como estándar.

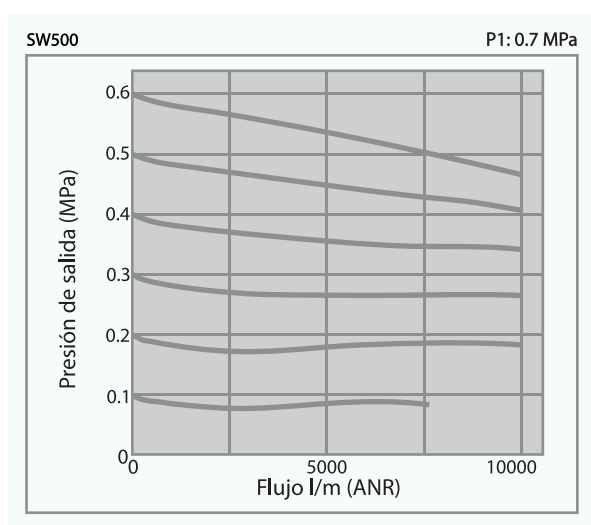
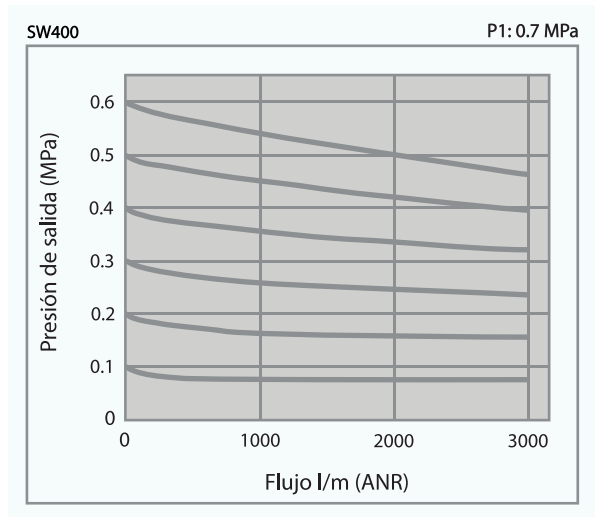
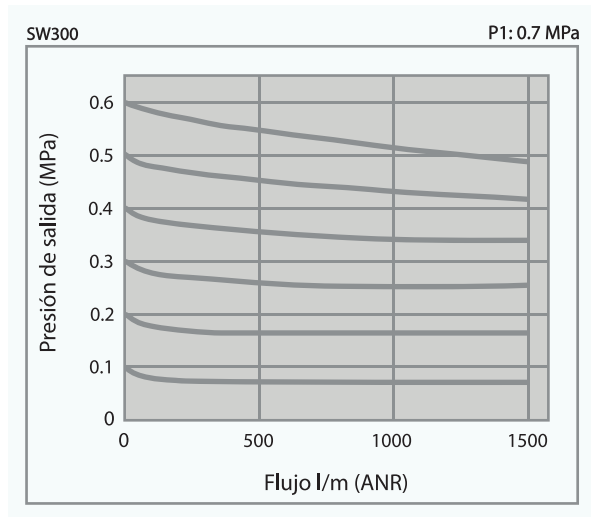
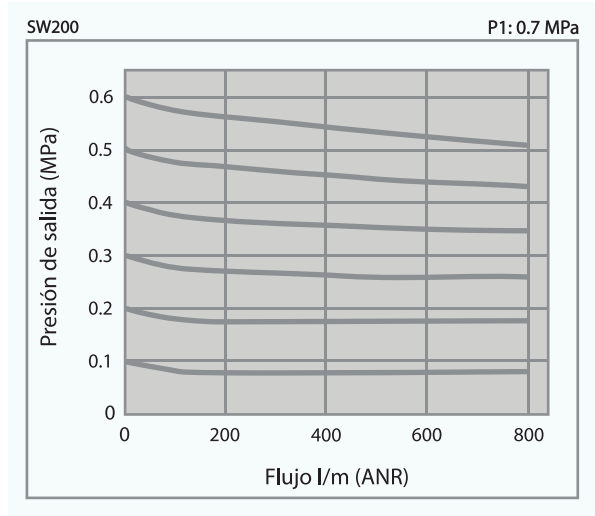
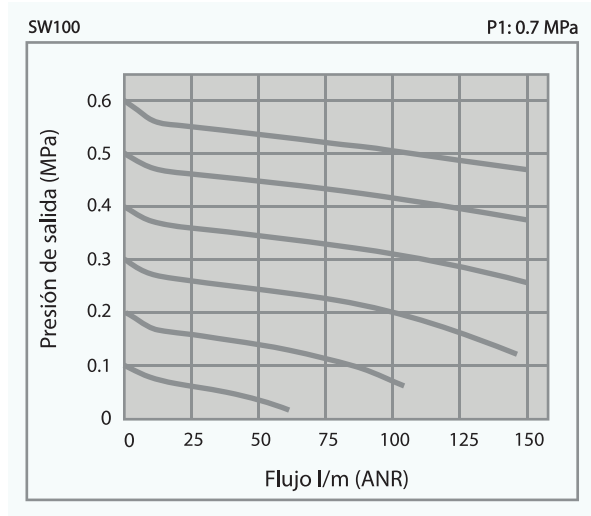
Tratamiento de Aire

SW Series - Filtro Regulador

Tablas de Flujo

Valores Representativos

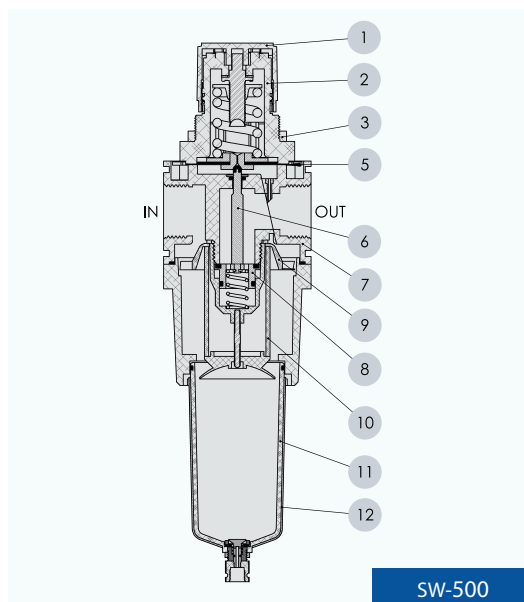
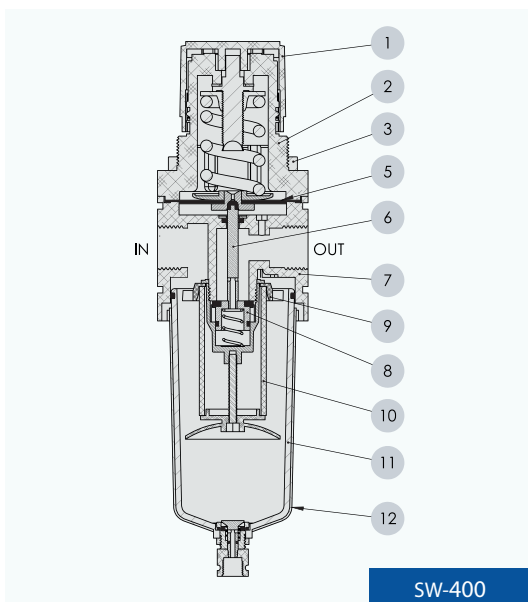
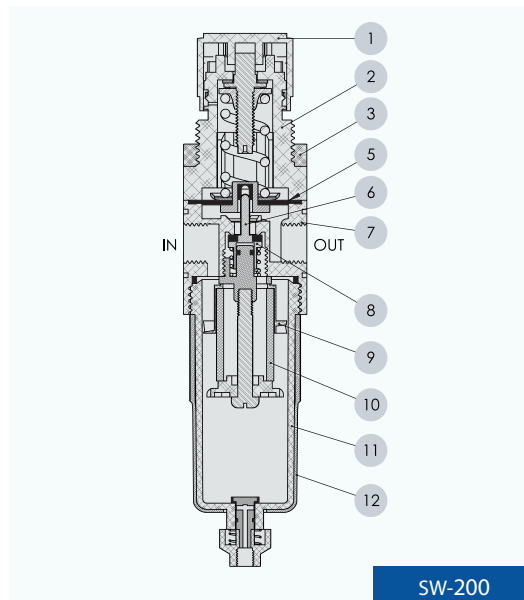
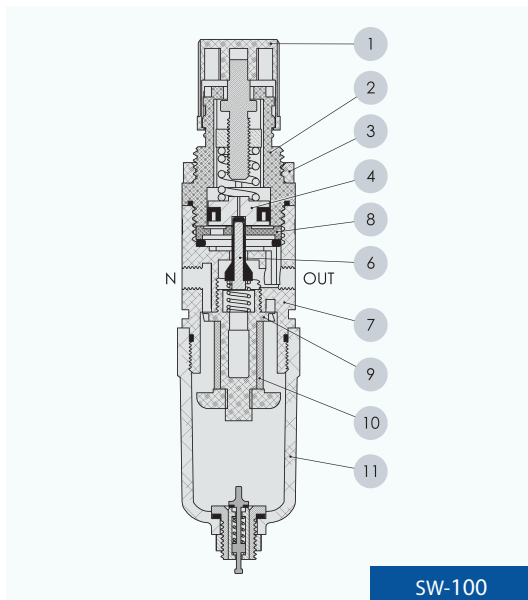
S SERIES



Tratamiento de Aire

SW Series - Filtro Regulador

Vista en sección (Materiales)



NO	DESCRIPCIÓN	MATERIAL
1	Perilla	POM
2	Cuerpo de regulación	POM
3 ^{*1}	Tuerca de fijación	POM
4	Embolo con diafragma	Bronce /NBR
5	Diafragma	NBR
6	Vástago	Bronce
7	Cuerpo	Aluminio
8 ^{*2}	Válvula	Bronce

9	Deflector	POM
10	Elemento filtrante	PE
11 ^{*3}	Vaso	Policarbonato
12 ^{*4}	Guarda	Acero
-	Juntas	NBR

*1 Tamaño 400 y 500, material aluminio.

*2 Tamaño 100, material POM.

*3 Para configuración vaso metálico (M), material aluminio.

*4 Solo para tamaño 300, 400 y 500. Tamaño 200 con configuración U, material aluminio.

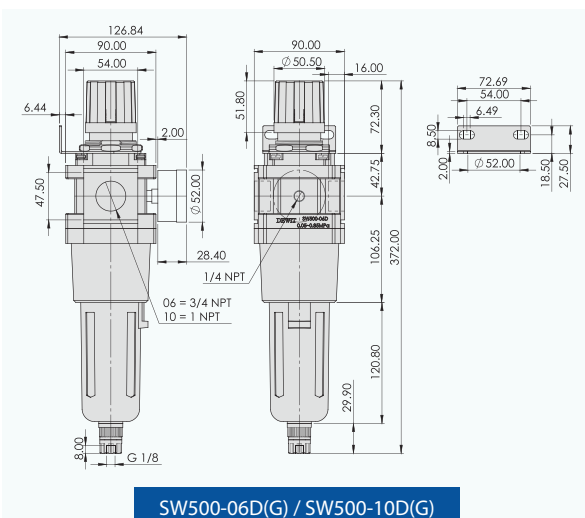
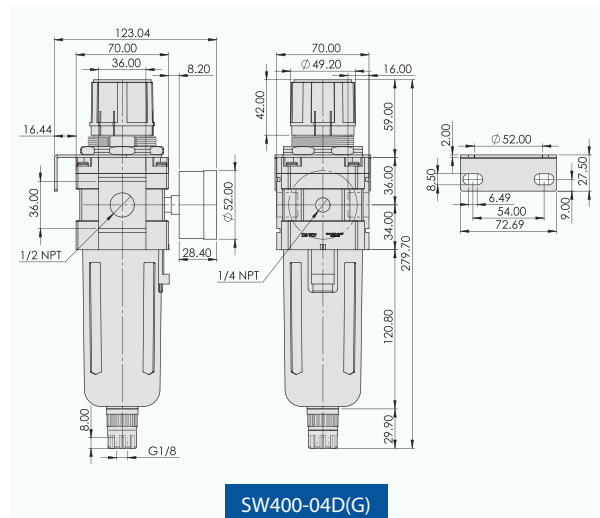
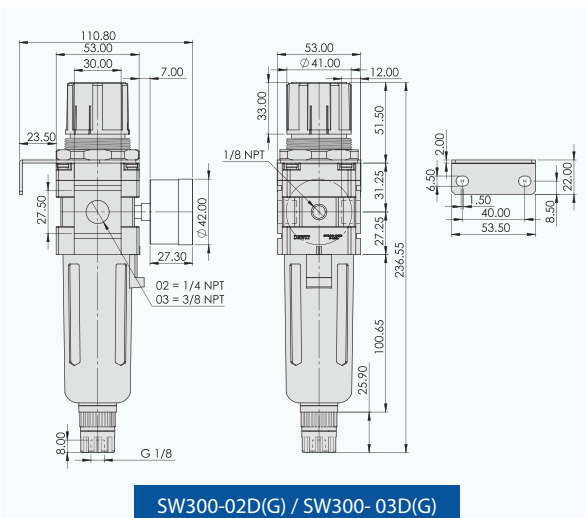
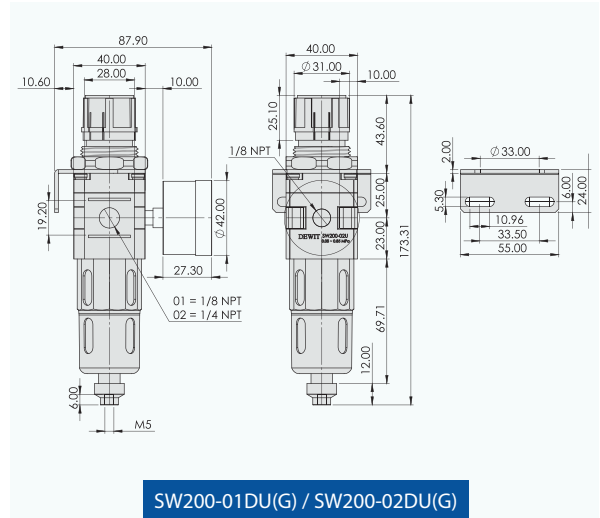
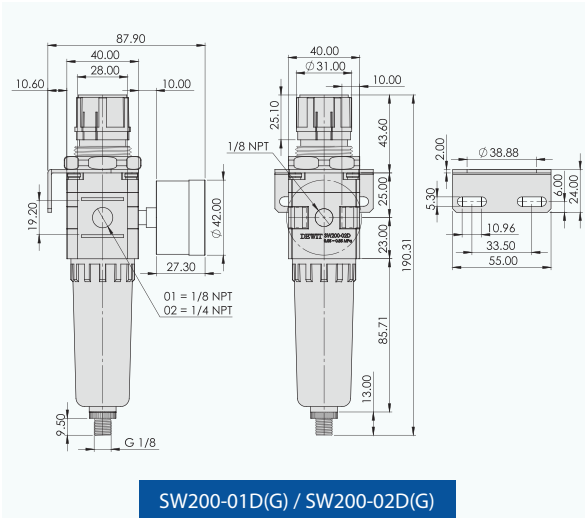
S SERIES

Tratamiento de Aire

SW Series - Filtro Regulador

Dimensiones

Purga Automática



S SERIES

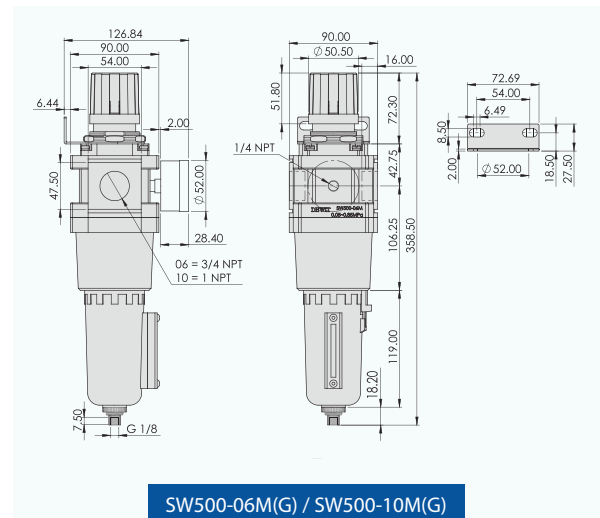
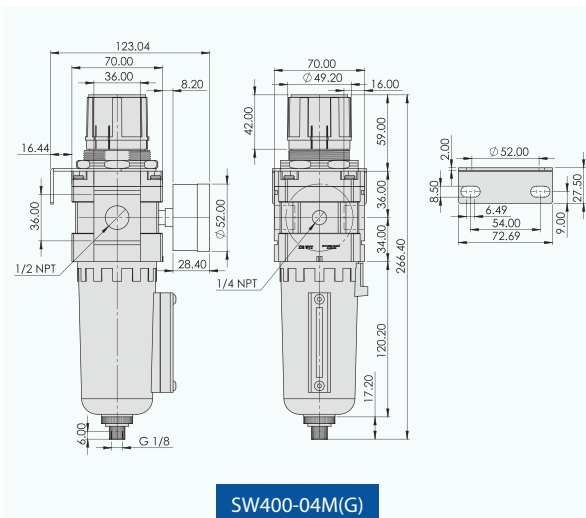
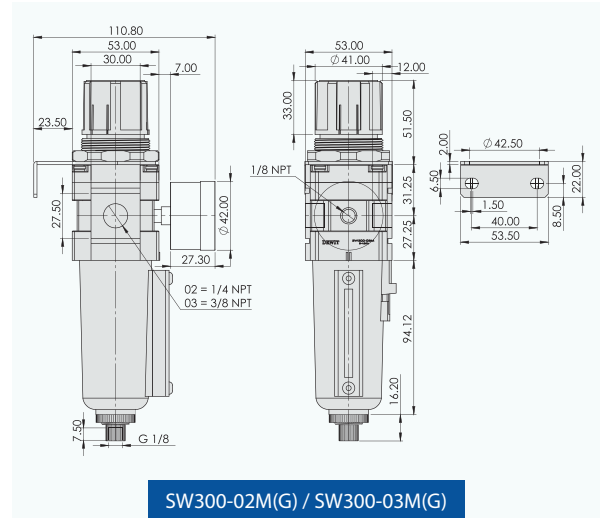
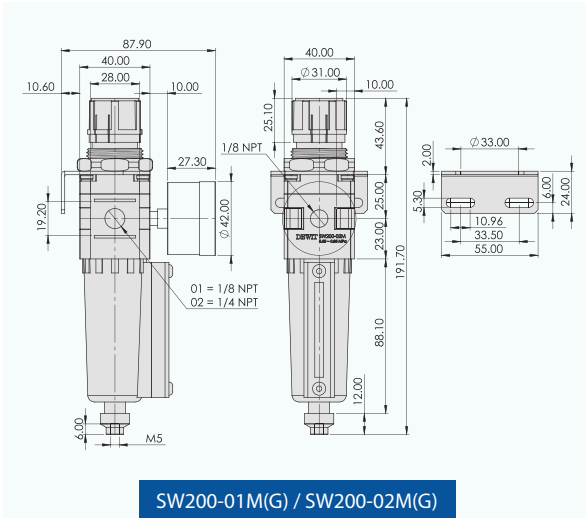
Tratamiento de Aire

SW Series - Filtro Regulador

Dimensiones

Purga manual, vaso metálico

S SERIES

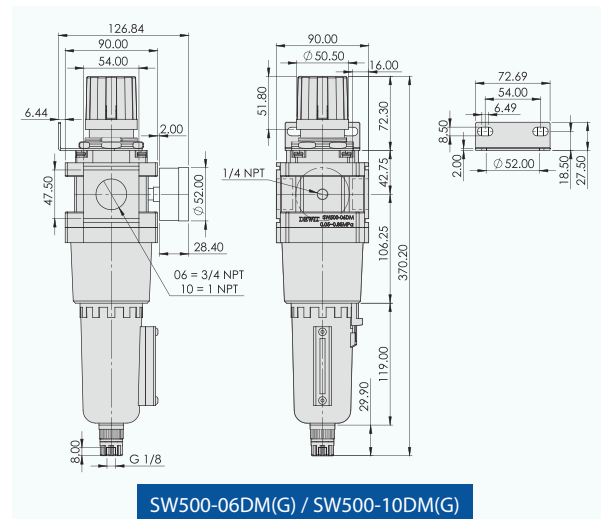
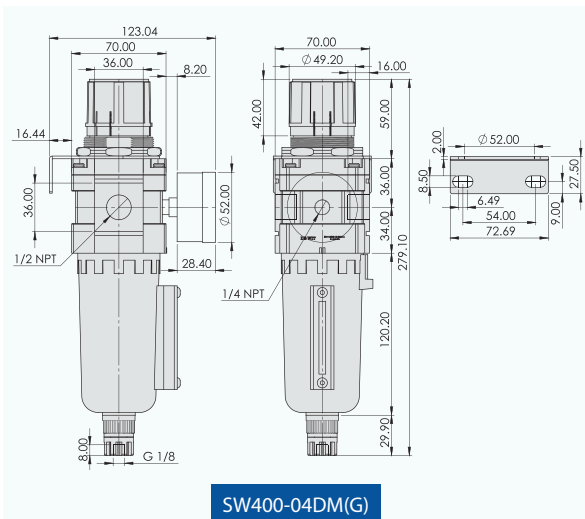
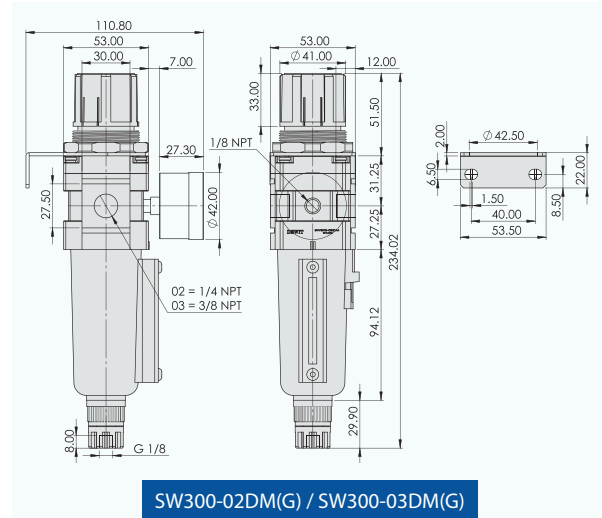
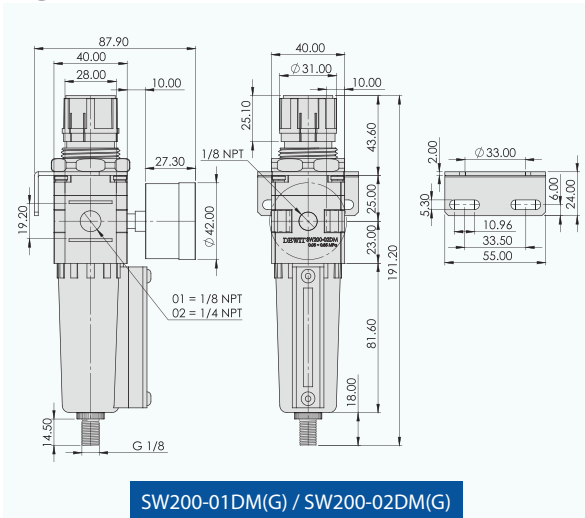


Tratamiento de Aire

SW Series - Filtro Regulador

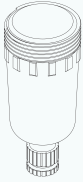



Dimensiones

Purga automática, vaso metálico



S SERIES

Accesorios y Refacciones

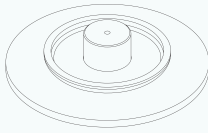
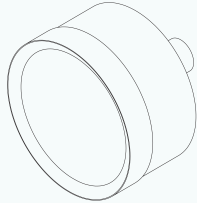
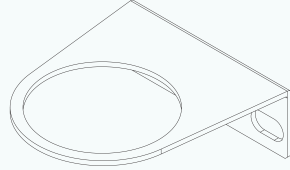
Tamaño								
	Vaso Policarbonato*1		Vaso Metálico		Elemento Filtrante (Polímero)		Elemento Filtrante (Bronce)	
	Purga Manual	Purga Automática	Purga Manual	Purga Automática	5 µm	40 µm	5 µm	40 µm
100	SF100-WC	-	SF100-WC-M	-	-	-	-	-
200*2	SF/EF-150/200-WC	SF200-WC-D	SF200-WC-M	SF200-WC-DM	SF200-05PFE	SF200-40PFE	SF200-05BFE	SF200-40BFE
300	SF300-WC	SF300-WC-D	SF300-WC-M	SF300-WC-DM	SF300-05PFE	SF300-40PFE	SF300-05BFE	SF300-40BFE
400	SF400/500-WC	SF400/500-WC-D	SF400/500-WC-M	SF400/500-WC-DM	SF400-05PFE	SF400-40PFE	SF400-05BFE	SF400-40BFE
500					SF500-05PFE	SF500-40PFE	SF500-05BFE	SF500-40BFE

*1 Solo se suministra el vaso de policarbonato, las guardas solo vienen con el filtro completo.
 *2 Vasos para configuración U (con guarda metálica), no se trabajan por separado.

Tratamiento de Aire

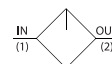
SW Series - Filtro Regulador

Accesorios y Refacciones

S SERIES	Tamaño			
		Diafragma	Manómetro	Soporte
	100	-	05/40/11-1/16	-
	200	SR200-DIA	05/40/11	SR200-BRS
	300	SR300-DIA		SR300-BRS
	400	SR400/500-DIA	15/51/11	SR400/500-BRS
	500			

Tratamiento de Aire

SL Series - Lubricador



- * Sistema integral de dosificación de aceite.
- * Instalación modular con módulos de la misma serie.
- * Perilla para ajuste de lubricación.
- * Gran precisión en dosificación.
- * Opción de vaso totalmente metálico.

S SERIES

Cómo ordenar:

	Serie	Tamaño	Conexión	Tipo de Vaso
<i>Ejemplo:</i>	SL	200	01	U
		100 = Tamaño 100	M5 = M5	Sin marca = Estándar (Policarbonato)* ¹
		200 = Tamaño 200	01 = 1/8 NPT	U = Con guarda Metálica* ²
		300 = Tamaño 300	02 = 1/4 NPT	M = Vaso metálico* ³
		400 = Tamaño 400	03 = 3/8 NPT	
		500 = Tamaño 500	04 = 1/2 NPT	
			06 = 3/4 NPT	
			10 = 1 NPT	

¹ Tamaños 300, 400 y 500 incluye guarda metálica como estándar.
² Configuración U solo para tamaño 200.
³ Solo para tamaños 200 a 500.

Especificaciones Generales

Tipo de Flujo	Aire comprimido
Tipo de lubricación	Dosificación por presión
Presión de trabajo	0.2 a 0.8 MPa
Tipo de fijación	Instalación directo en tubería /modular con misma serie
Posición de montaje	Vertical
Aceite recomendado	ISOVG32 o Equivalente
Temperatura	0 a 60 °C
Material del vaso	Policarbonato / Acero (guarda metálica) Aluminio (vaso metálico)
Material del cuerpo	Aluminio
Juntas	NBR

Tratamiento de Aire

SL Series - Lubricador

Información Técnica

S SERIES

Modelo	Tamaño	Conexión neumática	Caudal nominal *1	Caudal mínimo para funcionamiento	Capacidad de aceite	Peso del producto	Configuración del vaso		
							Polycarbonato	Con guarda metálica	Metálico
SL100-M5	100	M5	95 l/min	4 l/min	5	103 gr	✓	-	-
SL200-01	200	1/8 NPT	800 l/min	15 l/min	22	106 gr	✓	-	-
SL200-01M					34	217 gr	-	-	✓
SL200-01U					28	126 gr	-	✓	-
SL200-02		1/4 NPT	800 l/min	15 l/min	22	102 gr	✓	-	-
SL200-02M					34	213 gr	-	-	✓
SL200-02U					28	122 gr	-	✓	-
SL300-02	300	1/4 NPT	1,700 l/min	30 l/min	50	270 gr	✓*2	-	-
SL300-02M					67	330 gr	-	-	✓
SL300-03		3/8 NPT	1,700 l/min	30 l/min	50	264 gr	✓*2	-	-
SL300-03M					67	323 gr	-	-	✓
SL400-04	400	1/2 NPT	5,000 l/min	50 l/min	130	451 gr	✓*2	-	-
SL400-04M					196	590 gr	-	-	✓
SL500-06	500	3/4 NPT	7,000 l/min	190 l/min	130	1,037 gr	✓*2	-	-
SL500-06M					196	1,164 gr	-	-	✓
SL500-10		1 NPT	7,000 l/min	190 l/min	130	1,021 gr	✓*2	-	-
SL500-10M					196	1,148 gr	-	-	✓

*1 Valores medidos con P1= 0.7 MPa y P2 = 0.6 MPa, ΔP = 0.05 MPa.

*2 Tamaños 300, 400 y 500 incluye guarda metálica como estándar.

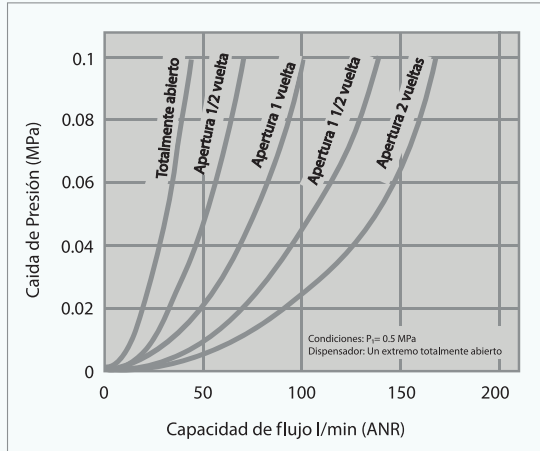
Tratamiento de Aire

SL Series - Lubricador

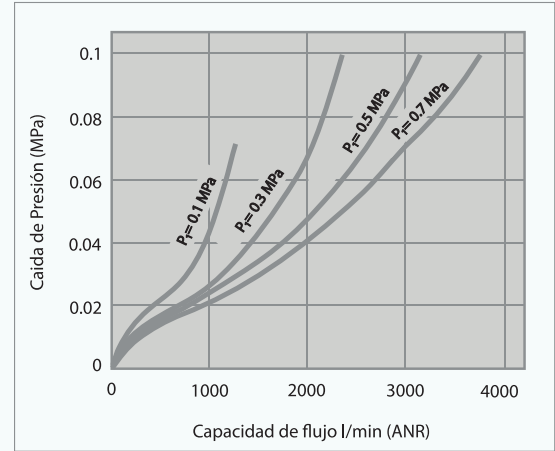
Tablas de Flujo

Valores Representativos

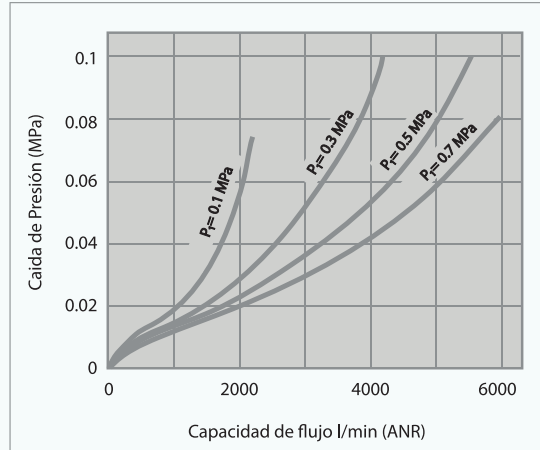
SL100



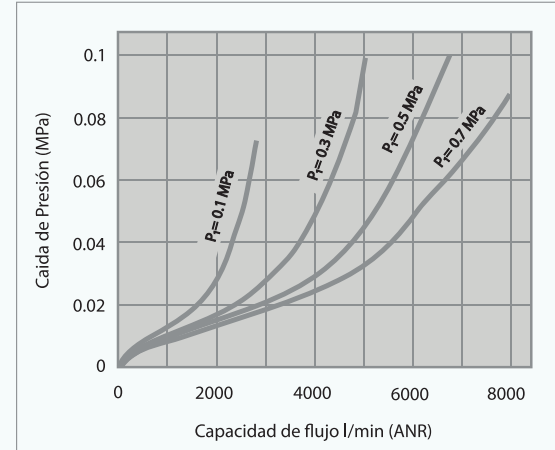
SL200



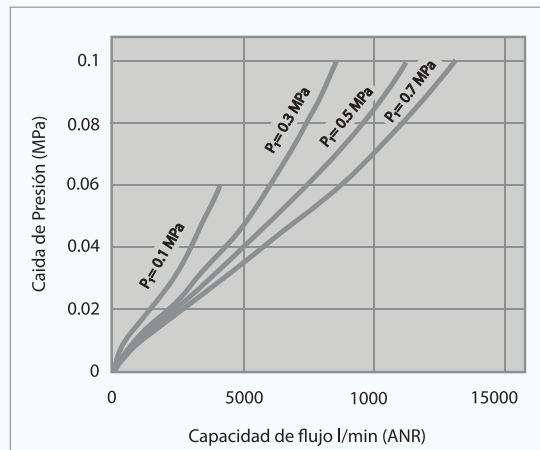
SL300



SL400



SL500



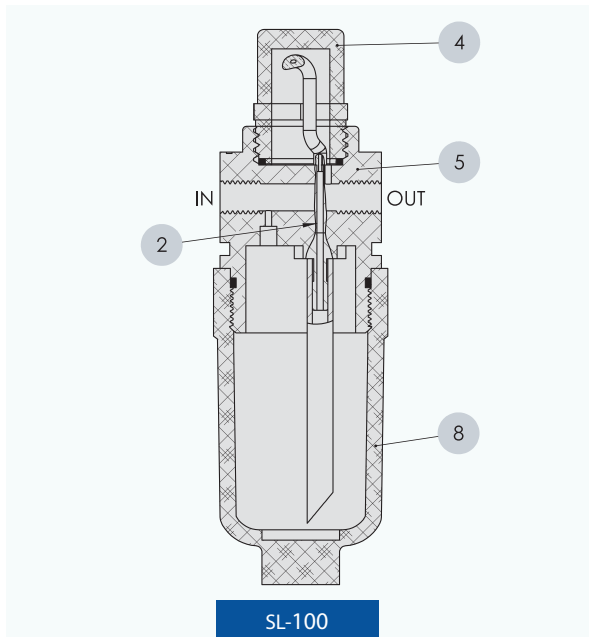
S SERIES

Tratamiento de Aire

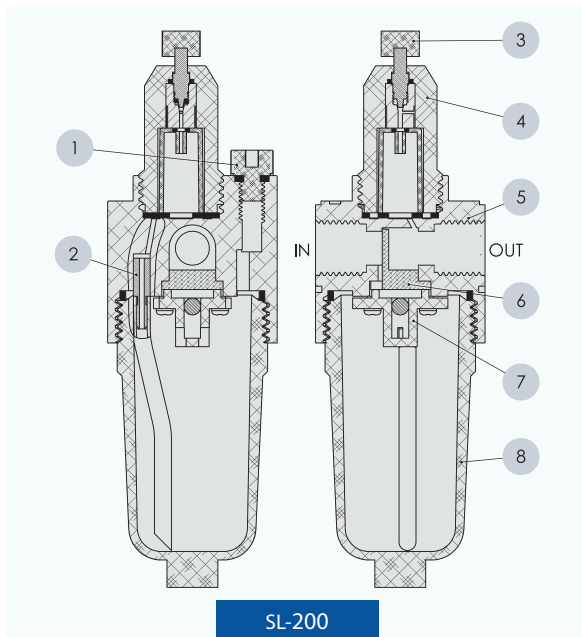
SL Series - Lubricador

Vista en Sección (Materiales)

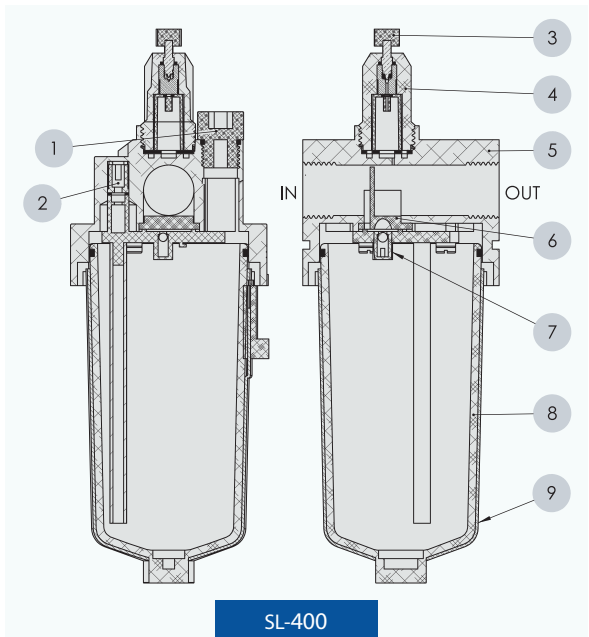
S SERIES



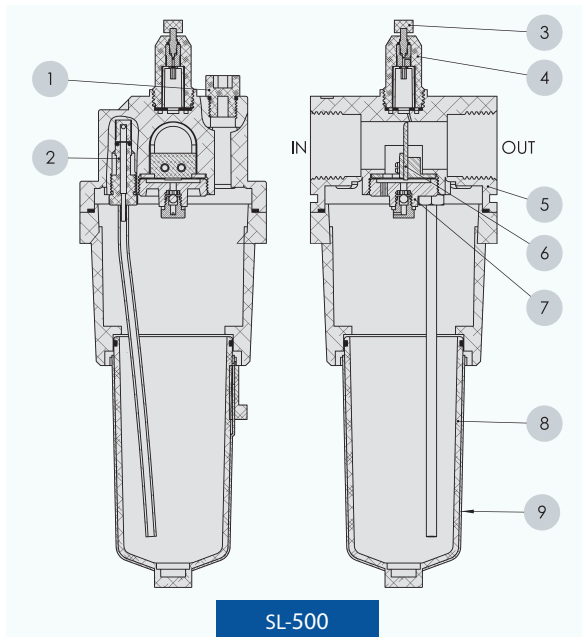
SL-100



SL-200



SL-400



SL-500

NO	DESCRIPCIÓN	MATERIAL
1	Tapón de lubricación	POM
2	Retenedor	POM
3 ^{*1}	Perilla	POM / Bronce
4	Mirilla	Policarbonato
5	Cuerpo	Aluminio
6	Diafragma	Resina sintética
7	Válvula de retención	POM

8 ^{*1}	Vaso	Policarbonato
9 ^{*2}	Guarda	Acero
-	Juntas	NBR

^{*1} Para configuración vaso metálico (M), material aluminio.

^{*2} Solo para tamaños 300, 400 y 500.

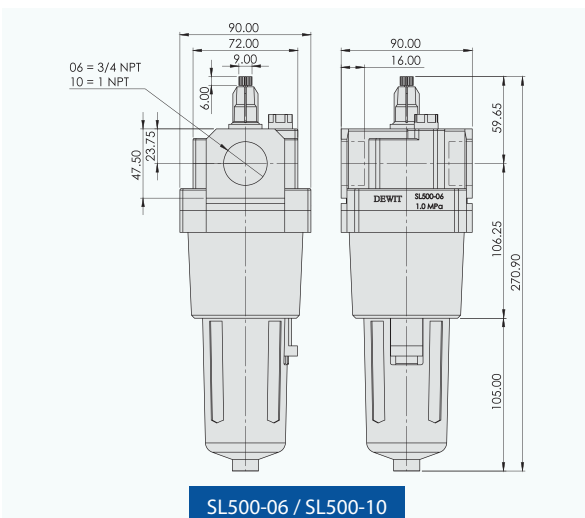
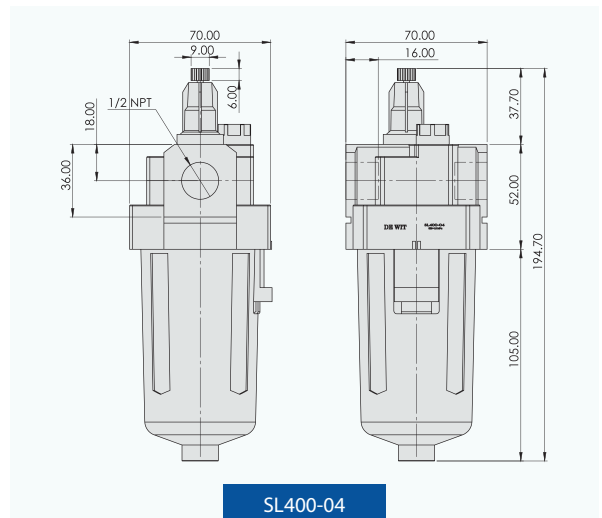
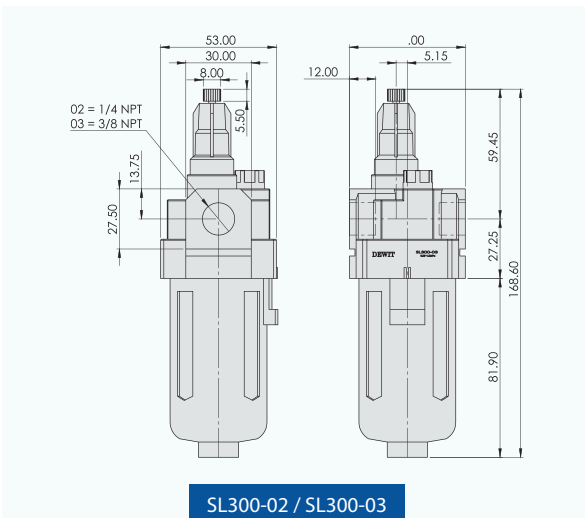
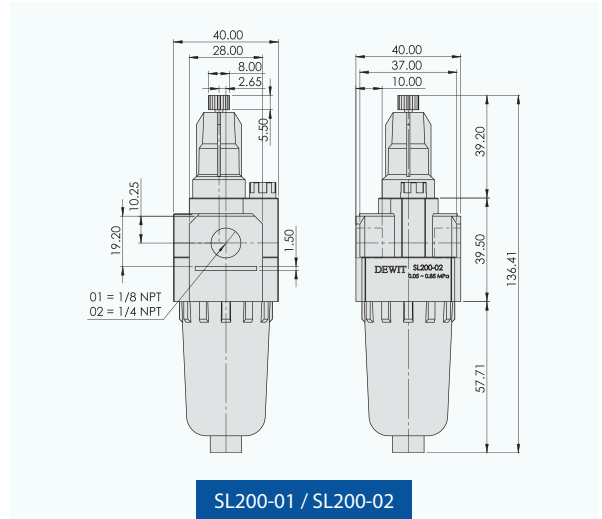
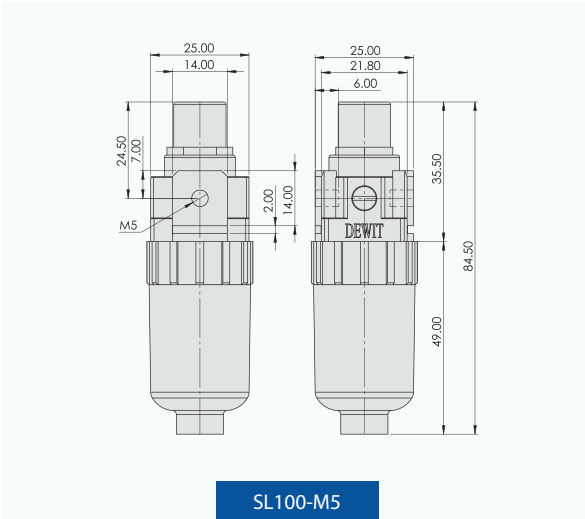
Tamaño 200 con configuración U, material aluminio.

Tratamiento de Aire

SL Series - Lubricador

Dimensiones

Vaso Estandar



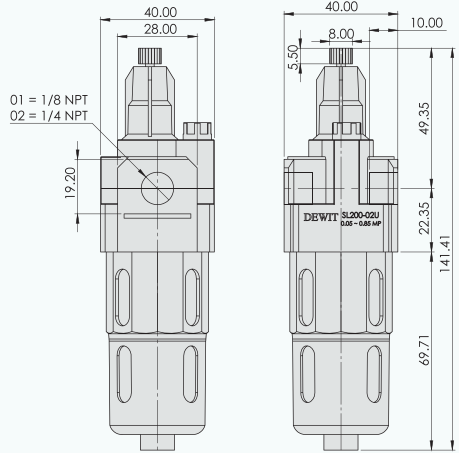
S SERIES

Tratamiento de Aire

SL Series - Lubricador

Dimensiones

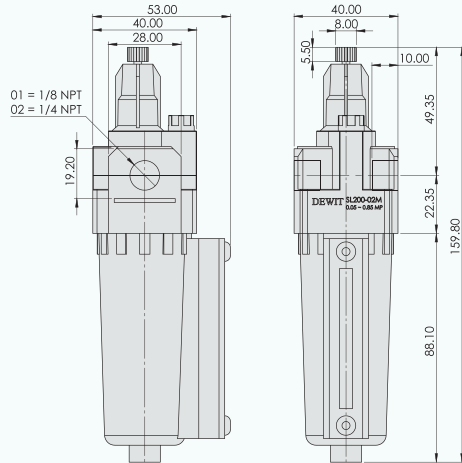
Vaso con guarda Metálica



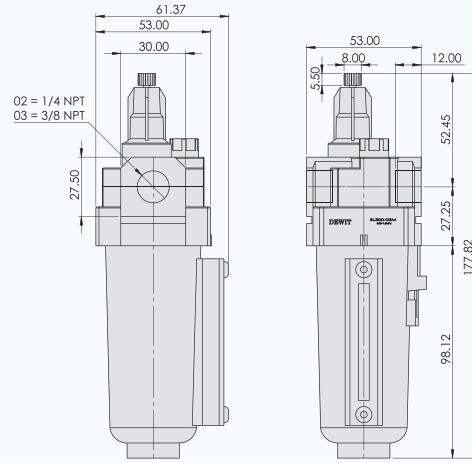
SL200-01U / SL200-02U

Dimensiones

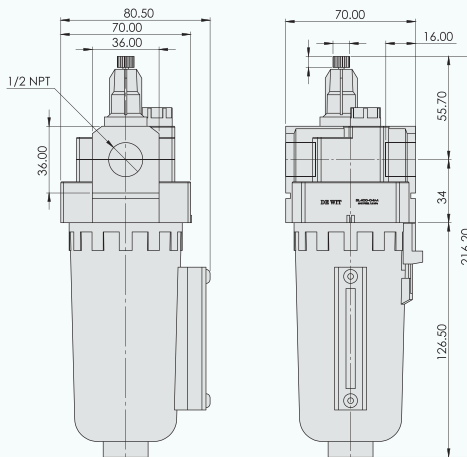
Vaso Metálico



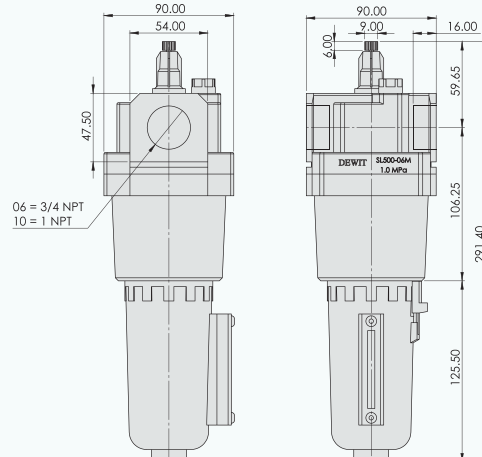
SL200-01M / SL200-02M



SL300-02M / SL300-03M



SL400-04M



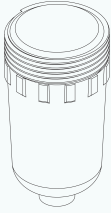
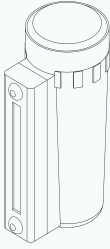
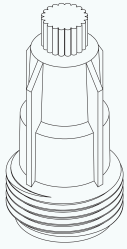
SL500-06M / SL500-10M

S SERIES

Tratamiento de Aire

SL Series - Lubricador

Accesorios y Refacciones

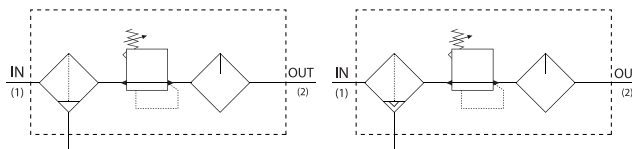
Tamaño			
	Vaso Polimero* ¹	Vaso Metálico	Dispensador de Aceite
100	SL100-OC	SL100-OC-M	-
200* ²	SL/EL-150/200-OC	SL200-OC-M	SL/XL/EL-OLG
300	SL300-OC	SL300-OC-M	
400	SL400/500-OC	SL400/500-OC-M	
500			

*¹ Solo se suministra el vaso de policarbonato, las guardas solo vienen con el filtro completo.
 *² Vasos para configuración U (con guarda metálica), no se trabajan por separado.

Tratamiento de Aire

SC Series - Filtro Regulador y Lubricador (Compacta)

S SERIES



- * Filtro regulador y lubricador en solo 2 módulos (menor área para la instalación y menor peso).
- * Instalación modular con módulos de la misma serie.
- * Opción filtrante de 5µm y 40µm.
- * Perilla giratoria con bloqueo.
- * Conexiones para manómetro.
- * Opción de vaso totalmente metálico.
- * Perilla para ajuste de lubricación.
- * Opción con purga manual o automática.

Cómo ordenar:

	Serie	Tamaño	Unidad Combinada	Conexión	Purga de Condensado	Tipo de vaso	Accesorios
<i>Ejemplo:</i>	SC	30	1	02		U	G
		10 = Tamaño 100	1 = Compacta	M5 = M5	Sin marca = Manual	Sin marca = Estándar (Policarbonato)* ¹	Sin marca = Sin accesorios
		20 = Tamaño 200		01 = 1/8 NPT	D = Automática	U = Con guarda Metálica* ²	G = Con manómetro
		30 = Tamaño 300		02 = 1/4 NPT		M = Vaso metálico* ³	
		40 = Tamaño 400		03 = 3/8 NPT			
		50 = Tamaño 500		04 = 1/2 NPT			
				06 = 3/4 NPT			
				10 = 1 NPT			

^{*1} Tamaño 300, 400 y 500 incluye guarda metálica como estándar.
^{*2} Configuración U solo para tamaño 200.
^{*3} Solo para tamaños 200 a 500.

Especificaciones Generales

Tipo de flujo	Aire comprimido
Tipo de filtrado	Filtro por centrifugación
Grado de filtración	5 µm (40 µm opcional)
Rango de regulación	0.2 a 0.85 MPa
Máxima presión	1.0 MPa
Indicador de presión	Con accesorio (configuración G)
Bloqueo de accionamiento	Perilla giratoria con bloqueo
Tipo de fijación	Instalación directo en tubería o con escuadra de fijación (incluida)
Posición de montaje	Vertical
Tipo de lubricación	Dosificación por presión
Aceite recomendado	ISOVG32 o Equivalente
Temperatura	0 a 60 °C
Material de perilla	POM (polioximetileno)
Material del cuerpo	Aluminio
Material del vaso	Policarbonato / Acero (guarda metálica) Aluminio (vaso metálico)
Material del filtro	PE (Polietileno)
Juntas	NBR

Tratamiento de Aire

SC Series - Filtro Regulador y Lubricador (Compacta)

Información Técnica de Manómetro (solo para configuración con G)

Modelo	05/40/11-1/16	05/40/11		15/51/11	
Regulador compatible	Tamaño 100	Tamaño 200	Tamaño 300	Tamaño 400	Tamaño 500
Margen de visualización	0 a 11 kg/cm ² (exterior) 0 a 160 psi (interior)				
Diámetro de carátula	40 mm			51 mm	
Conexión	1/16 NPT	1/8 NPT		1/4 NPT	
Carátula	Fondo blanco, números en negro y rojo				
Grado de protección	IP44				
Aguja	Aluminio esmaltado negro				
Material del cuerpo	Lamina de acero esmaltado negro				
Material ventana	Acrílico				
Material de la conexión	Bronce				
Peso del producto	50.8 gr	53.4 gr		83.4 gr	

Tratamiento de Aire

SC Series - Filtro Regulador y Lubricador (Compacta)

Información Técnica

S SERIES

Modelos ^{*1}	Tamaño	Conexión neumática	Caudal nominal ^{*2}	Caudal mínimo para funcionamiento del lubricador.	Conexión para manómetro	Volumen de condensado	Capacidad de aceite	Peso del producto (sin manómetro)	Configuración								
									Purga Manual	Purga Automática	Vaso de Policarbonato	Vaso con Guarda Metálica	Vaso Metálico				
SC101-M5(G)	100	M5	90 l/min	4 l/min	1/16 NPT	4 ml	5 ml	214 gr	✓	-	✓	-	-				
SC201-01(G)	200	1/8 NPT	500 l/min	15 l/min	1/8 NPT	15 ml	22 ml	385 gr	✓	-	✓	-	-				
SC201-01D(G)						10 ml		398 gr	-	✓	✓	-	-				
SC201-01M(G)						28 ml	34 ml	602 gr	✓	-	-	-	✓				
SC201-01DM(G)						15 ml		616 gr	-	✓	-	-	✓				
SC201-01U(G)						28 ml	419 gr	✓	-	-	✓	-					
SC201-01DU(G)							10 ml	425 gr	-	✓	-	✓	-				
SC201-02(G)		1/4 NPT	500 l/min	15 l/min	1/8 NPT	15 ml	22 ml	381 gr	✓	-	✓	-	-				
SC201-02D(G)						10 ml		391 gr	-	✓	✓	-	-				
SC201-02M(G)						28 ml	34 ml	594 gr	✓	-	-	-	✓				
SC201-02DM(G)						15 ml		609 gr	-	✓	-	-	✓				
SC201-02U(G)						28 ml	411 gr	✓	-	-	✓	-					
SC201-02DU(G)							10 ml	418 gr	-	✓	-	✓	-				
SC301-02(G)	300					1/4 NPT	1,700 l/min	30 l/min	1/8 NPT	20 ml	50 ml	825 gr	✓	-	✓ ^{*3}	-	-
SC301-02D(G)										30 ml		843 gr	-	✓	✓ ^{*3}	-	-
SC301-02M(G)		67 ml	974 gr	✓	-					-	-	✓					
SC301-02DM(G)			20 ml	967 gr	-					✓	-	-	✓				
SC301-03(G)		3/8 NPT	1,700 l/min	30 l/min	1/8 NPT	20 ml	50 ml	813 gr	✓	-	✓ ^{*3}	-	-				
SC301-03D(G)						30 ml		831 gr	-	✓	✓ ^{*3}	-	-				
SC301-03M(G)						67 ml	961 gr	✓	-	-	-	✓					
SC301-03DM(G)							20 ml	954 gr	-	✓	-	-	✓				
SC401-04(G)	400	1/2 NPT	3,000 l/min	50 l/min	1/4 NPT	45 ml	130 ml	1,524 gr	✓	-	✓ ^{*3}	-	-				
SC401-04D(G)						30 ml		1,565 gr	-	✓	✓ ^{*3}	-	-				
SC401-04M(G)						196 ml	1,822 gr	✓	-	-	-	✓					
SC401-04DM(G)							30 ml	1,812 gr	-	✓	-	-	✓				
SC501-06(G)	500	3/4 NPT	4,000 l/min	190 l/min	1/4 NPT	130 ml	130 ml	2,805 gr	✓	-	✓ ^{*3}	-	-				
SC501-06D(G)						30 ml		2,835 gr	-	✓	✓ ^{*3}	-	-				
SC501-06M(G)						196 ml	3,080 gr	✓	-	-	-	✓					
SC501-06DM(G)							30 ml	3,070 gr	-	✓	-	-	✓				
SC501-10(G)		1 NPT	4,000 l/min	190 l/min	1/4 NPT	130 ml	130 ml	2,774 gr	✓	-	✓ ^{*3}	-	-				
SC501-10D(G)						30 ml		2,802 gr	-	✓	✓ ^{*3}	-	-				
SC501-10M(G)						196 ml	3,049 gr	✓	-	-	-	✓					
SC501-10DM(G)							30 ml	3,039 gr	-	✓	-	-	✓				

*1 Anexar "G" para incluir manómetro

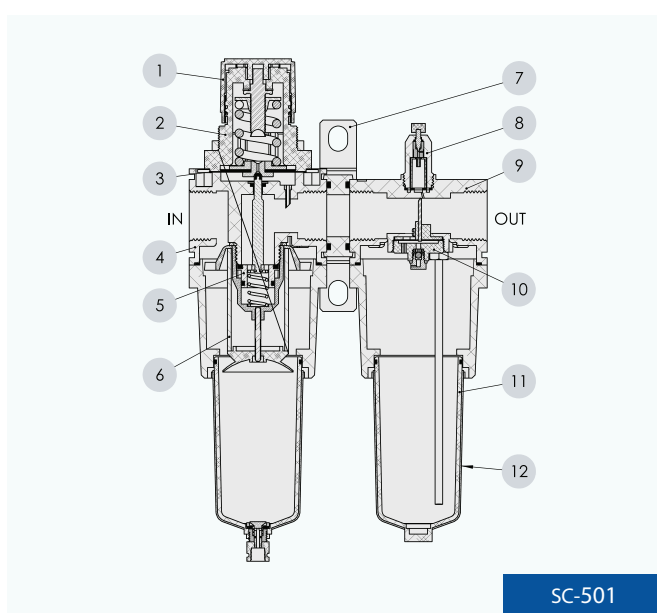
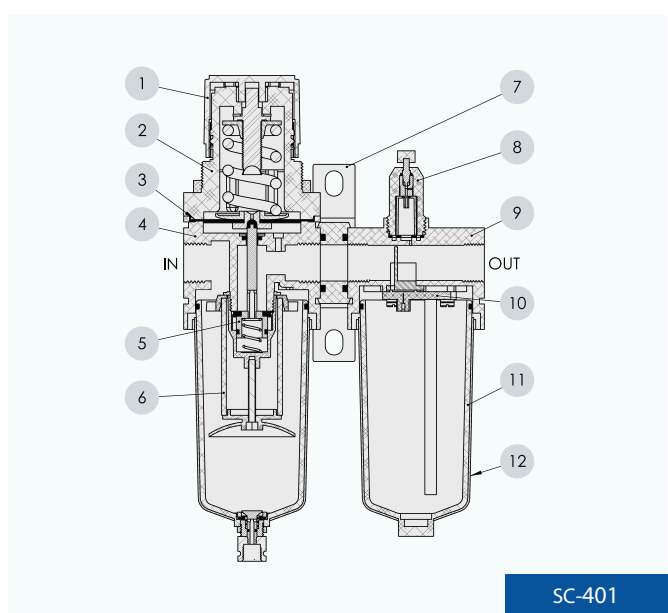
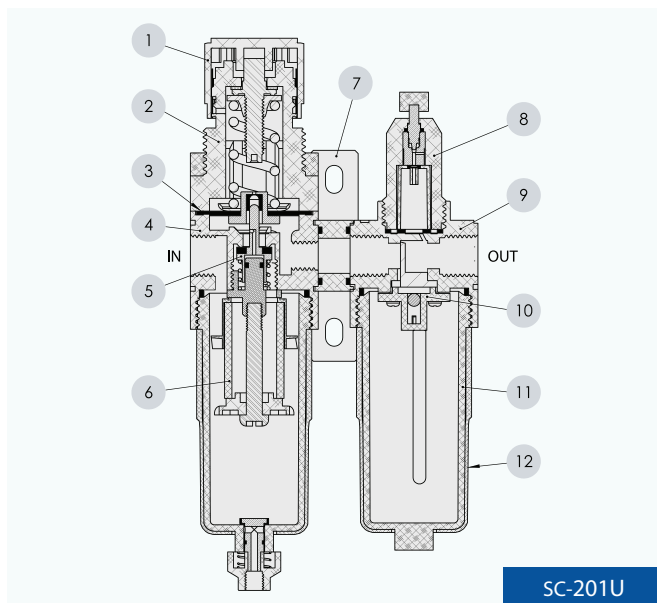
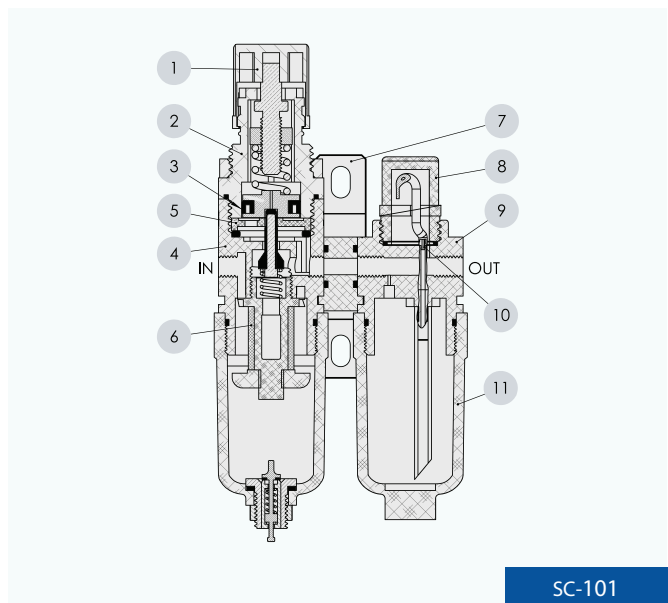
*2 Valores medidos con P1= 0.7 MPa y P2 = 0.6 MPa, ΔP = 0.05 MPa.

*3 Tamaños 300, 400 y 500 incluye guarda metálica como estándar.

Tratamiento de Aire

SC Series - Filtro Regulador y Lubricador (Compacta)

Vista en Sección (Materiales)



NO	DESCRIPCIÓN	MATERIAL
1	Perilla	POM
2	Cuerpo de regulación	POM
3	Diafragma	NBR
4	Cuerpo SW	Aluminio
5	Válvula	Bronce
6	Elemento filtrante	PE
7	Soporte	Aluminio
8	Mirilla	Policarbonato
9	Cuerpo SL	Aluminio

10 ^{*1}	Válvula de retención	Bronce
11 ^{*2}	Vaso	Policarbonato
12 ^{*3}	Guarda	Acero
-	Juntas	NBR

*1 Para tamaños 500, material POM.

*2 Para configuración vaso metálico (M), material aluminio.

*3 Solo para tamaños 300, 400 y 500. Tamaño 200 con configuración U, material aluminio.

S SERIES

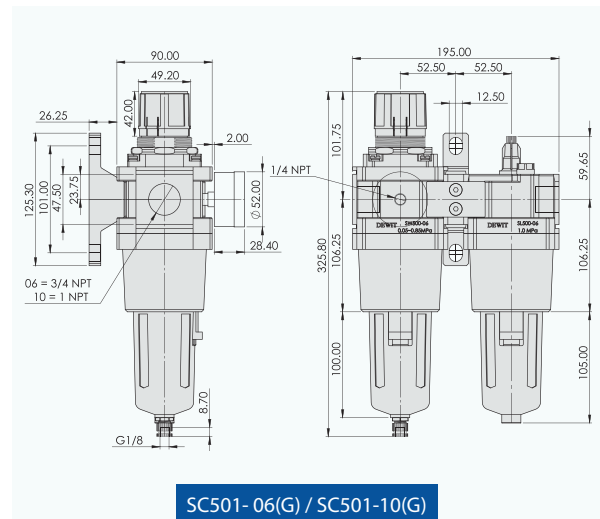
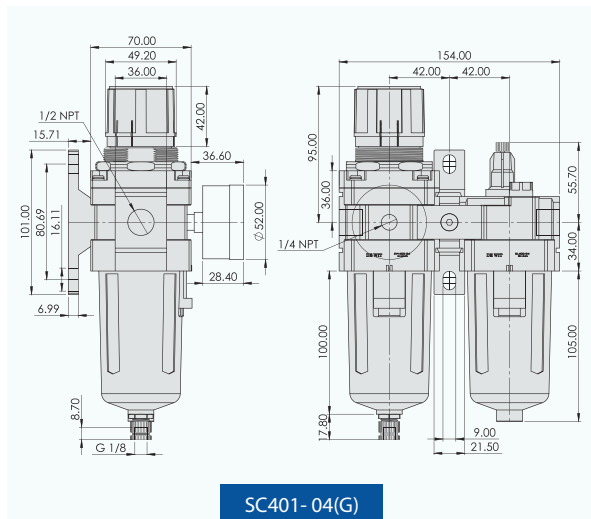
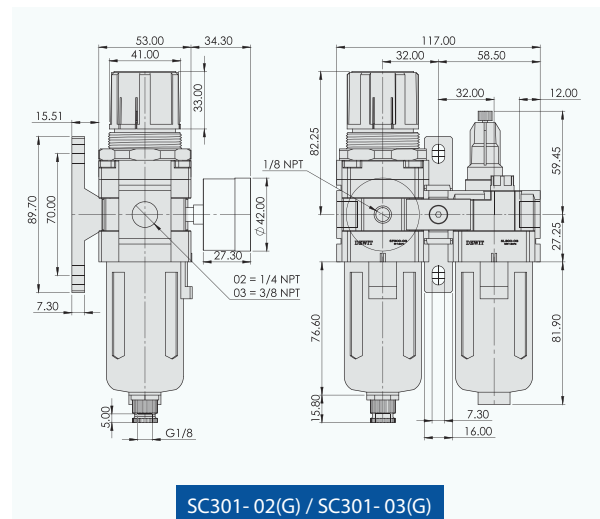
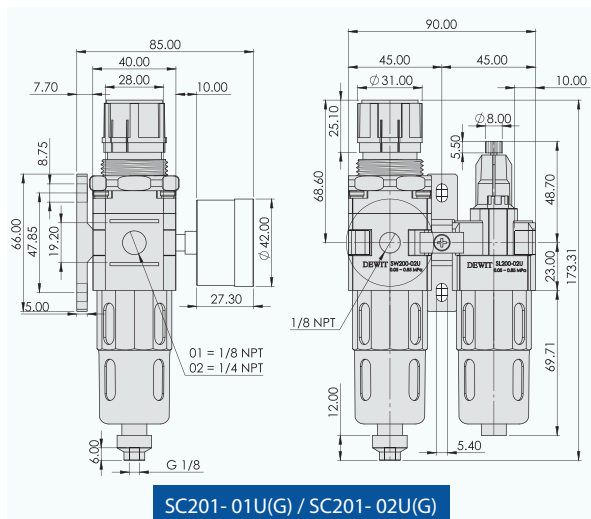
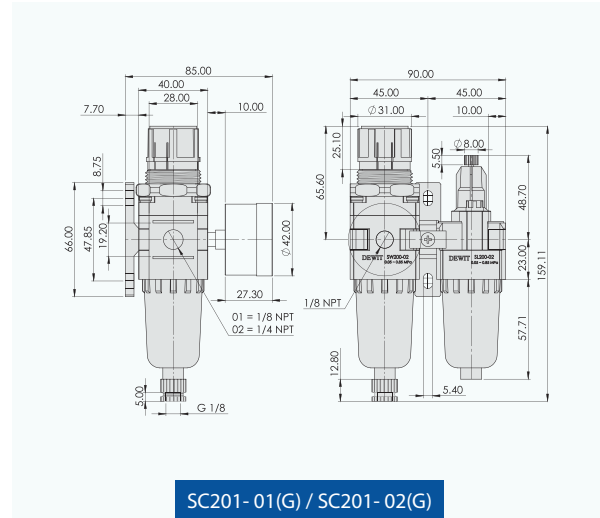
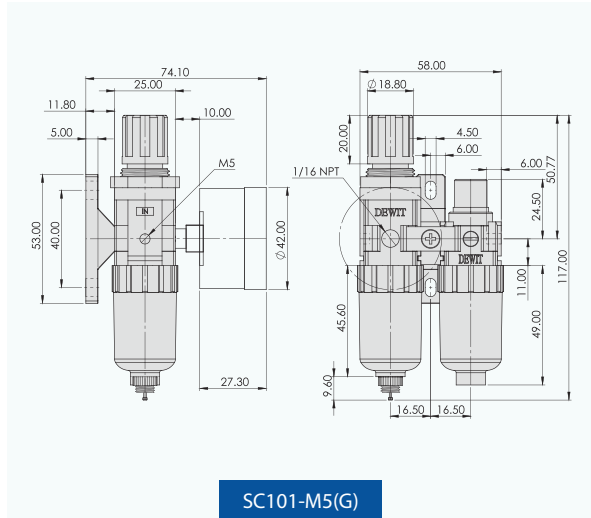
Tratamiento de Aire

SC Series - Filtro Regulador y Lubricador (Compacta)

Dimensiones

Purga Manual

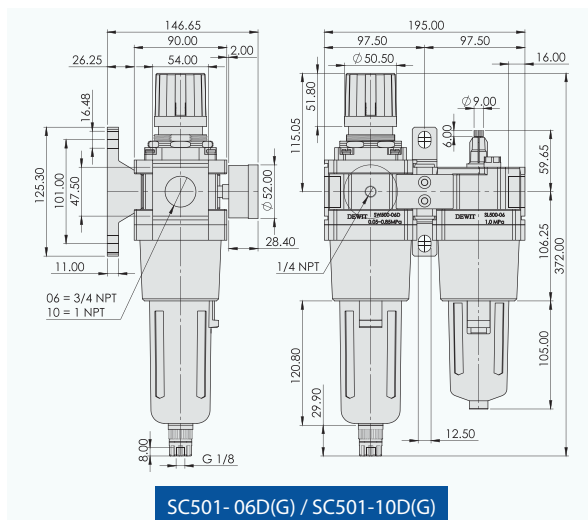
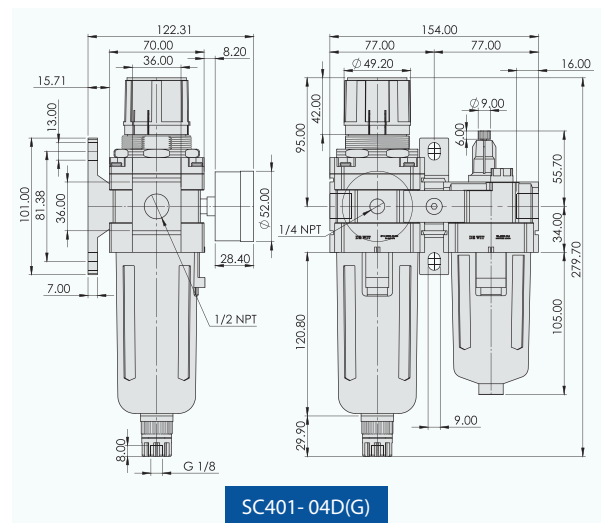
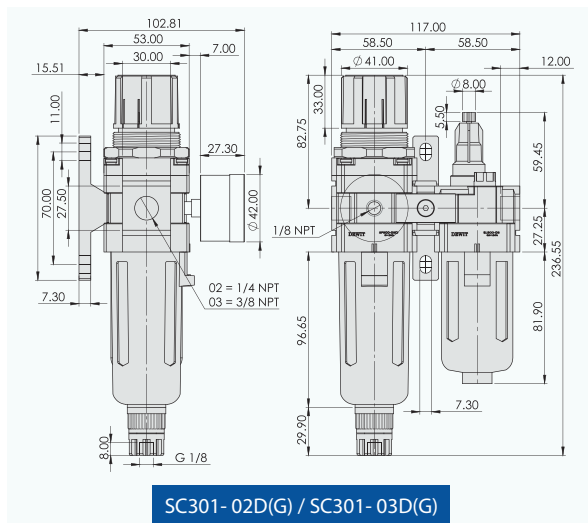
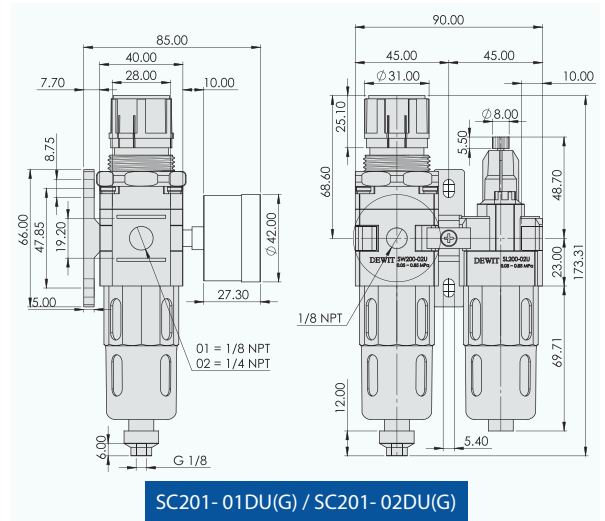
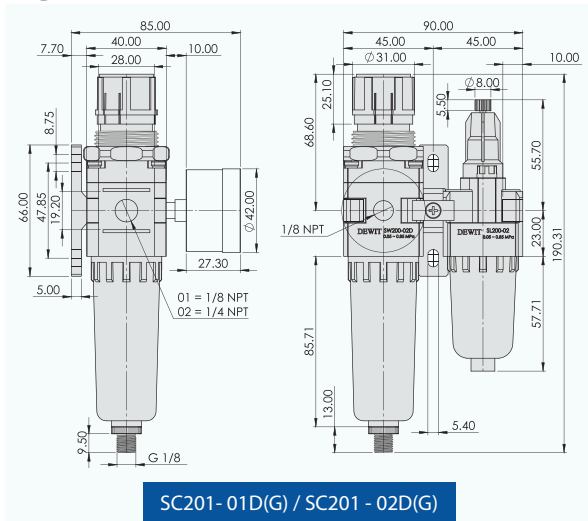
S SERIES



Tratamiento de Aire

SC Series - Filtro Regulador y Lubricador (Compacta)

Dimensiones
Purga Automática



S SERIES

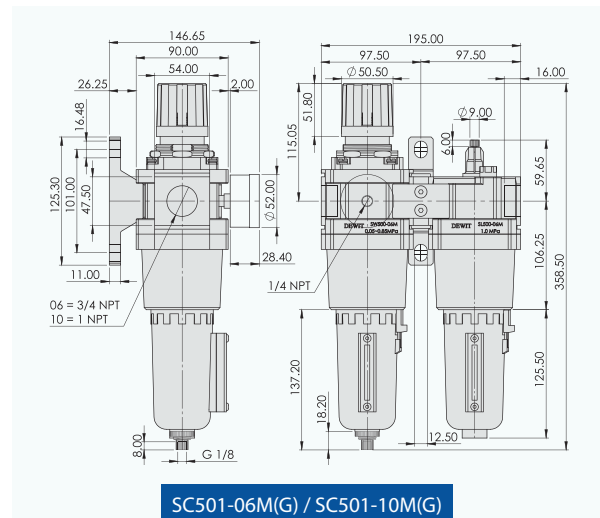
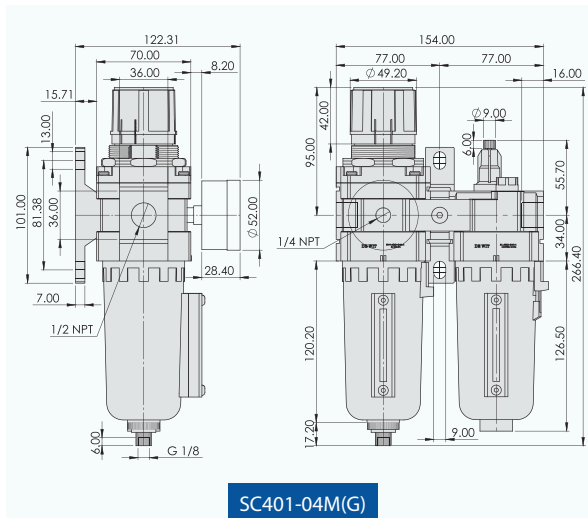
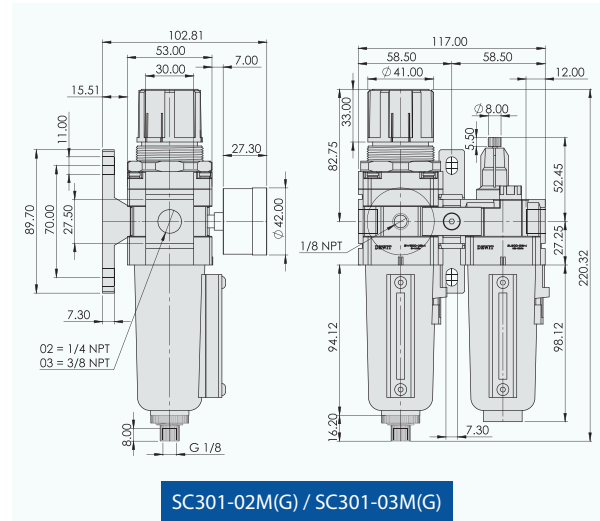
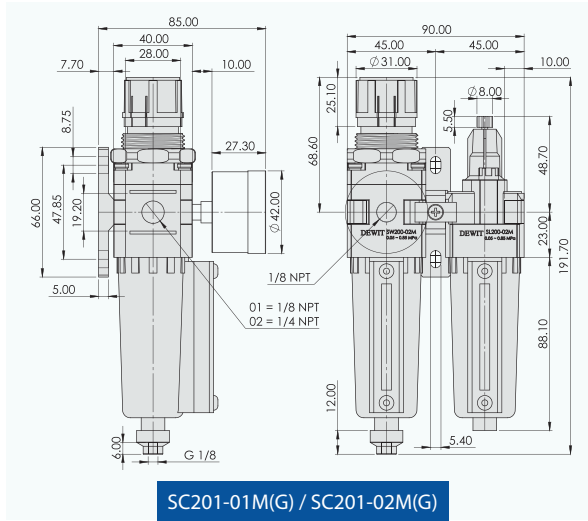
Tratamiento de Aire

SC Series - Filtro Regulador y Lubricador (Compacta)

Dimensiones

Purga manual, vaso metálico

S SERIES

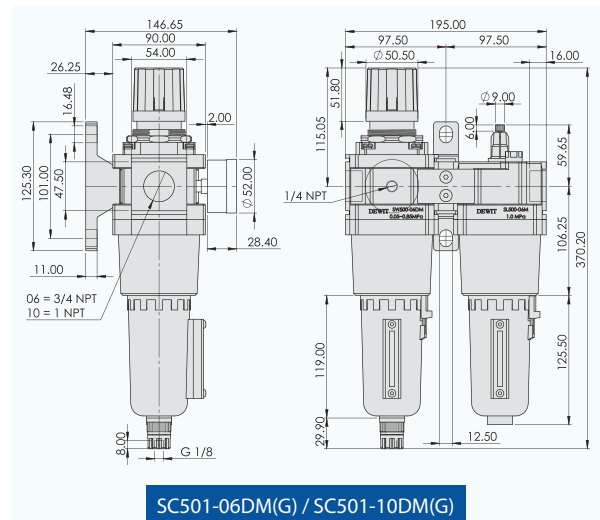
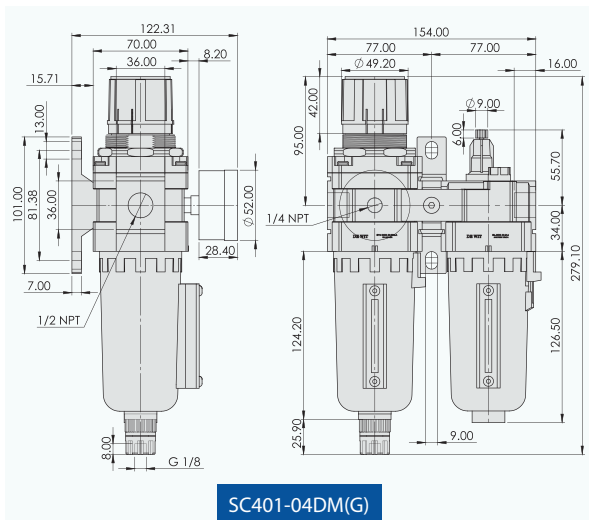
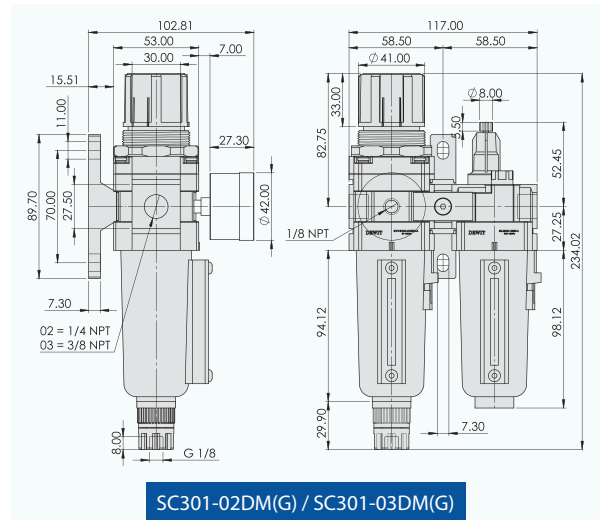
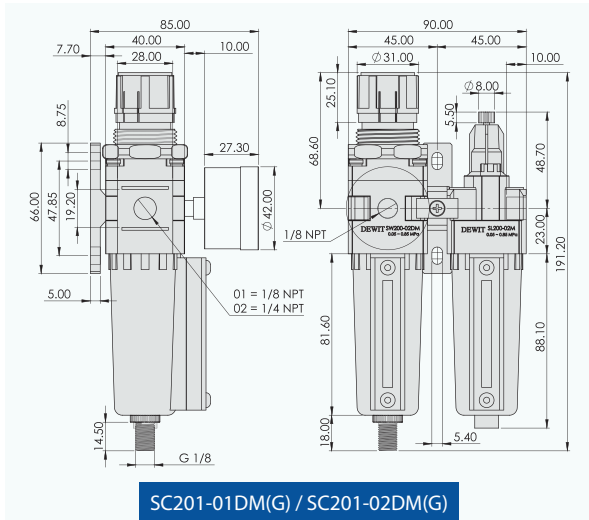


Tratamiento de Aire

SC Series - Filtro Regulador y Lubricador (Compacta)

Dimensiones

Purga automática, vaso metálico



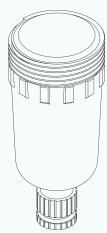
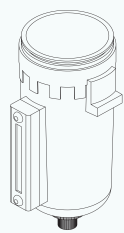
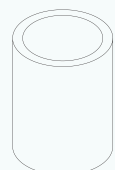
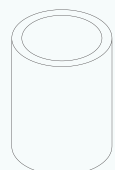
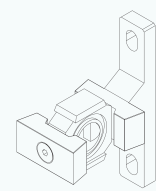
S SERIES

Tratamiento de Aire

SC Series - Filtro Regulador y Lubricador (Compacta)

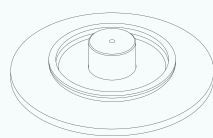
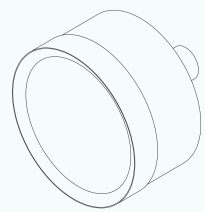
Accesorios y Refacciones

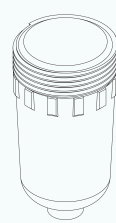
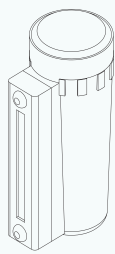
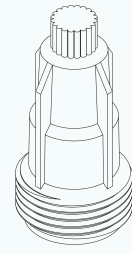
S SERIES

Tamaño Filtro									
	Vaso Policarbonato*1		Vaso Metálico		Elemento Filtrante (Polímero)		Elemento Filtrante (Bronce)		
	Purga Manual	Purga Automática	Purga Manual	Purga Automática	5 µm	40 µm	5 µm	40 µm	
100	SF100-WC	-	SF100-WC-M	-	-	-	-	-	-
200*2	SF/EF-150/200-WC	SF200-WC-D	SF200-WC-M	SF200-WC-DM	SF200-05PFE	SF200-40PFE	SF200-05BFE	SF200-40BFE	SC201 - BR
300	SF300-WC	SF300-WC-D	SF300-WC-M	SF300-WC-DM	SF300-05PFE	SF300-40PFE	SF300-05BFE	SF300-40BFE	SC301 - BR
400	SF400/500-WC	SF400/500-WC-D	SF400/500-WC-M	SF400/500-WC-DM	SF400-05PFE	SF400-40PFE	SF400-05BFE	SF400-40BFE	SC401 - BR
500					SF500-05PFE	SF500-40PFE	SF500-05BFE	SF500-40BFE	SC501 - BR

*1 Solo se suministra el vaso de policarbonato, las guardas solo vienen con el filtro completo.

*2 Vasos para configuración U (con guarda metálica), no se trabajan por separado.

Tamaño		
	Diafragma	Manómetro
100	-	05/40/11-1/16
200	SR200-DIA	05/40/11
300	SR300-DIA	
400	SR400/500-DIA	15/51/11
500		

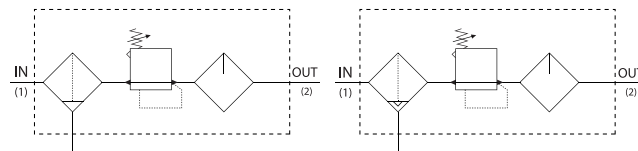
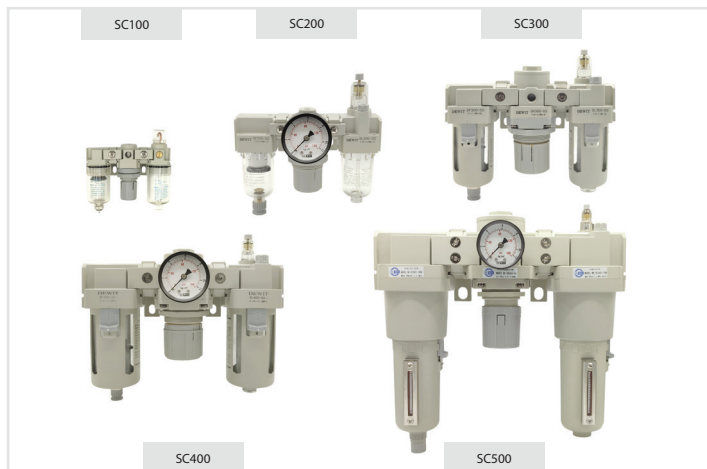
Tamaño			
	Vaso Polímero*1	Vaso Metálico	Dispensador de Aceite
100	SL100-OC	SL100-OC-M	-
200*2	SL/EL-150/200-OC	SL200-OC-M	SL/XL/EL-OLG
300	SL300-OC	SL300-OC-M	
400	SL400/500-OC	SL400/500-OC-M	
500			

*1 Solo se suministra el vaso de policarbonato, las guardas solo vienen con el filtro completo.

*2 Vasos para configuración U (con guarda metálica), no se trabajan por separado.

Tratamiento de Aire

SC Series - Filtro, regulador y lubricador (Modular)



- * Unidad de mantenimiento modular (una función por módulo).
- * Fácil acceso a los vasos (mayor área para la extracción).
- * Instalación modular con módulos de la misma serie.
- * Opción filtrante de 5µm y 40µm.
- * Perilla giratoria con bloqueo.
- * Dos conexiones de manómetro para diferente posición del regulador.
- * Opción de vaso totalmente metálico.
- * Perilla para ajuste de lubricación.
- * Opción con purga manual o automática.

S SERIES

Cómo ordenar:

	Serie	Tamaño	Unidad Combinada	Conexión	Purga de Condensado	Tipo de vaso	Accesorios
<i>Ejemplo:</i>	SC	30	0	02	D	M	G
		10 = Tamaño 100	0 = Modular	M5 = M5	Sin marca = Manual	Sin marca = Estándar (Policarbonato)*1	Sin marca = Sin accesorio
		20 = Tamaño 200		01 = 1/8 NPT	D = Automática		
		30 = Tamaño 300		02 = 1/4 NPT		U = Con guarda Metálica*2	G = Con manómetro
		40 = Tamaño 400		03 = 3/8 NPT		M = Vaso metálico*3	
		50 = Tamaño 500		04 = 1/2 NPT			
			06 = 3/4 NPT				
				10 = 1 NPT			

*1 Tamaño 300, 400 y 500 incluye guarda metálica como estándar.
 *2 Configuración U solo para tamaño 200.
 *3 Solo para tamaños 200 a 500.

Especificaciones Generales

Tipo de flujo	Aire comprimido
Tipo de filtrado	Filtro por centrifugación
Grado de filtración	5 µm (40 µm opcional)
Rango de regulación	Purga manual Purga automática
	0.2 a 0.85 MPa
Máxima presión	1.0 MPa (purga manual) 0.85 MPa (purga automática)
Indicador de presión	Con accesorio (configuración G)
Bloqueo de accionamiento	Perilla giratoria con bloqueo
Tipo de fijación	Instalación directo en tubería o con escuadra de fijación incluida
Posición de montaje	Vertical
Tipo de lubricación	Dosificación por presión
Aceite recomendado	ISOVG32 o Equivalente
Temperatura	0 a 60 °C
Material de perilla	POM (polioximetileno)
Material del cuerpo	Aluminio
Material del vaso	Policarbonato / Acero (guarda metálica) Aluminio (vaso metálico)
Material del filtro	PE (Polietileno)
Juntas	NBR

Información Técnica de Manómetro (solo para configuración con G)

Modelo	05/40/11-1/16	05/40/11		15/51/11	
Regulador compatible	Tamaño 100	Tamaño 200	Tamaño 300	Tamaño 400	Tamaño 500
Margen de visualización	0 a 11 kg/cm ² (exterior) 0 a 160 psi (interior)				
Diámetro de carátula	40 mm			51 mm	
Conexión	1/16 NPT	1/8 NPT		1/4 NPT	
Carátula	Fondo blanco, números en negro y rojo				
Grado de protección	IP44				
Aguja	Aluminio esmaltado negro				
Material del cuerpo	Lamina de acero esmaltado negro				
Material ventana	Acrílico				
Material de la conexión	Bronce				
Peso del producto	50.8 gr	53.4 gr		83.4 gr	

Tratamiento de Aire

SC Series - Filtro, regulador y lubricador (Modular)

Información Técnica

Modelos ^{*1}	Tamaño	Conexión neumática	Caudal nominal ^{*2}	Caudal mínimo para funcionamiento del lubricador.	Conexión para manómetro	Volumen de condensado	Capacidad de aceite	Peso del producto (sin manómetro)	Configuración					
									Purga Manual	Purga Automática	Vaso de Policarbonato	Vaso con Guarda Metálica	Vaso Metálico	
SC100-M5(G)	100	M5	90 l/min	4 l/min	1/16 NPT	4 ml	5 ml	270 gr	✓	-	✓	-	-	
SC200-01(G)	200	1/8 NPT	500 l/min	15 l/min	1/8 NPT	15 ml	22 ml	481 gr	✓	-	✓	-	-	
SC200-01D(G)						10 ml		494 gr	-	✓	✓	-	-	
SC200-01M(G)						28 ml	34 ml	697 gr	✓	-	-	-	✓	
SC200-01DM(G)						15 ml		712 gr	-	✓	-	-	✓	
SC200-01U(G)						28 ml	514 gr	✓	-	-	✓	-		
SC200-01DU(G)							10 ml	521 gr	-	✓	-	✓	-	
SC200-02(G)						1/4 NPT	500 l/min	15 l/min	1/8 NPT	15 ml	22 ml	469 gr	✓	-
SC200-02D(G)		10 ml	483 gr	-	✓					✓		-	-	
SC200-02M(G)		28 ml	34 ml	686 gr	✓					-	-	-	✓	
SC200-02DM(G)		15 ml		701 gr	-					✓	-	-	✓	
SC200-02U(G)		28 ml	503 gr	✓	-					-	✓	-		
SC200-02DU(G)			10 ml	510 gr	-					✓	-	✓	-	
SC300-02(G)		300	1/4 NPT	1,700 l/min	30 l/min					1/8 NPT	20 ml	50 ml	1,010 gr	✓
SC300-02D(G)						1,029 gr	-	✓	✓ ^{*3}		-		-	
SC300-02M(G)	30 ml					67 ml	1,159 gr	✓	-		-	-	✓	
SC300-02DM(G)	20 ml						1,152 gr	-	✓		-	-	✓	
SC300-03(G)	3/8 NPT		1,700 l/min	30 l/min	1/8 NPT	20 ml	50 ml	995 gr	✓	-	✓ ^{*3}	-	-	
SC300-03D(G)						1,014 gr		-	✓	✓ ^{*3}	-	-		
SC300-03M(G)						30 ml	67 ml	1,144 gr	✓	-	-	-	✓	
SC300-03DM(G)						20 ml		1,137 gr	-	✓	-	-	✓	
SC400-04(G)	400	1/2 NPT	4,000 l/min	50 l/min	1/4 NPT	45 ml	130 ml	1,802 gr	✓	-	✓ ^{*3}	-	-	
SC400-04D(G)						30 ml		1,841 gr	-	✓	✓ ^{*3}	-	-	
SC400-04M(G)						100 ml	196 ml	2,099 gr	✓	-	-	-	✓	
SC400-04DM(G)						30 ml		2,089 gr	-	✓	-	-	✓	
SC500-06(G)	500	3/4 NPT	6,000 l/min	190 l/min	1/4 NPT	130 ml	130 ml	3,472 gr	✓	-	✓ ^{*3}	-	-	
SC500-06D(G)						30 ml		3,499 gr	-	✓	✓ ^{*3}	-	-	
SC500-06M(G)						130 ml	196 ml	3,744 gr	✓	-	-	-	✓	
SC500-06DM(G)						30 ml		3,734 gr	-	✓	-	-	✓	
SC500-10(G)		1 NPT	6,000 l/min	190 l/min	1/4 NPT	130 ml	130 ml	3,387 gr	✓	-	✓ ^{*3}	-	-	
SC500-10D(G)						30 ml		3,414 gr	-	✓	✓ ^{*3}	-	-	
SC500-10M(G)						130 ml	196 ml	3,660 gr	✓	-	-	-	✓	
SC500-10DM(G)						30 ml		3,650 gr	-	✓	-	-	✓	

*1 Anexas "G" para incluir manómetro

*2 Valores medidos con P1= 0.7 MPa y P2 = 0.6 MPa, ΔP = 0.05 MPa

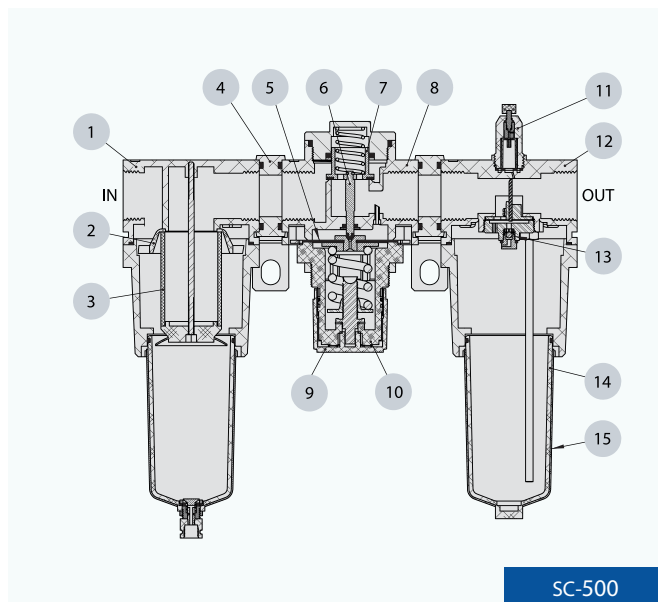
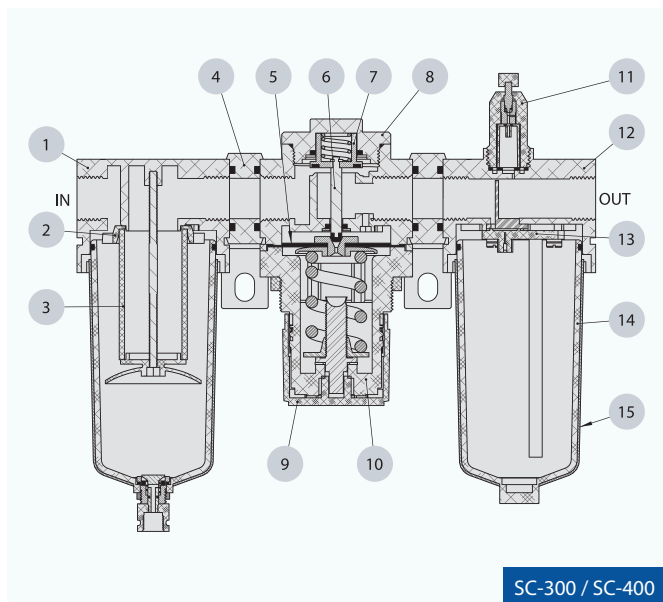
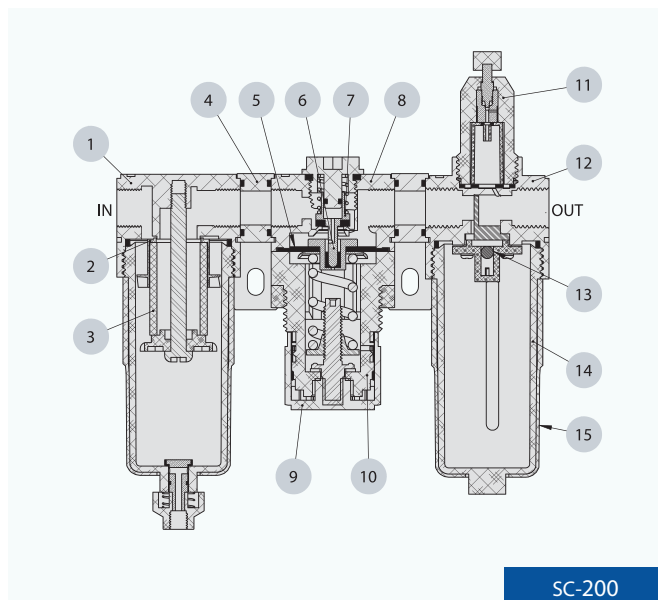
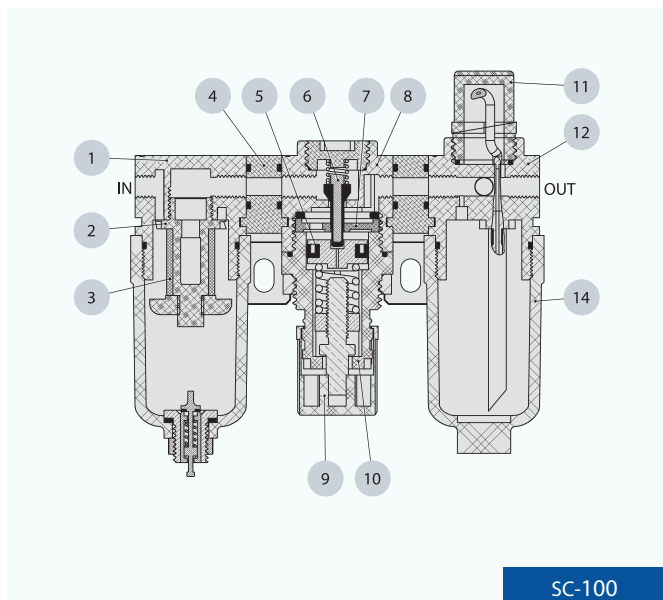
*3 Tamaños 300, 400 y 500 incluye guarda metálica como estándar.

Tratamiento de Aire

SC Series - Filtro, regulador y lubricador (Modular)

Vista en Sección (Materiales)

S SERIES



NO	DESCRIPCIÓN	MATERIAL
1	Cuerpo SF	Aluminio
2	Deflector	POM
3	Elemento filtrante	PE
4	Soporte	Aluminio
5	Diafragma	Bronce
6	Vástago	Bronce
7	Válvula	POM
8	Cuerpo SR	Aluminio
9	Perilla	POM
10	Cuerpo de regulación	POM

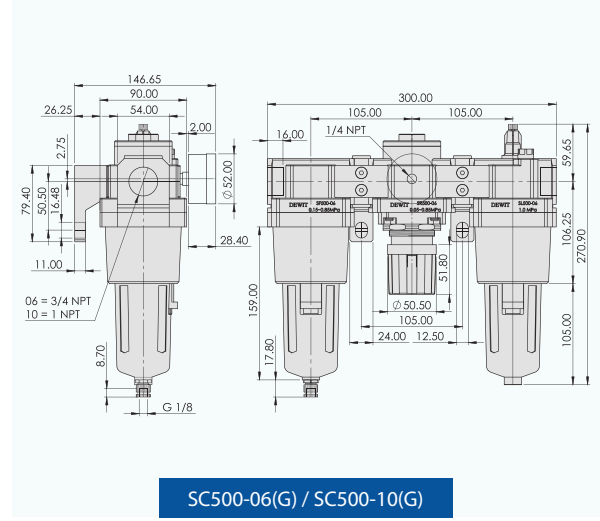
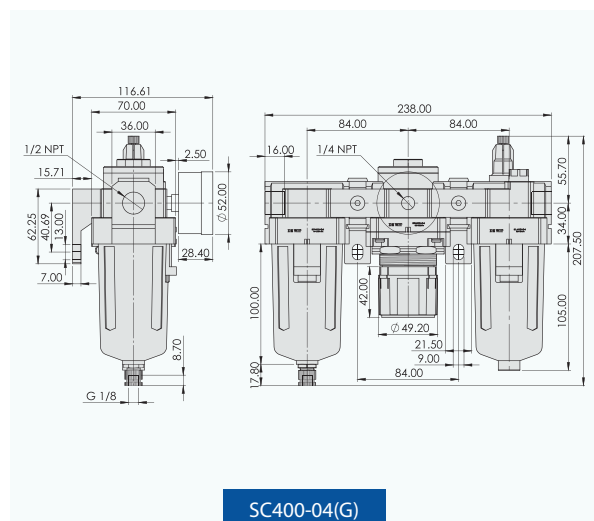
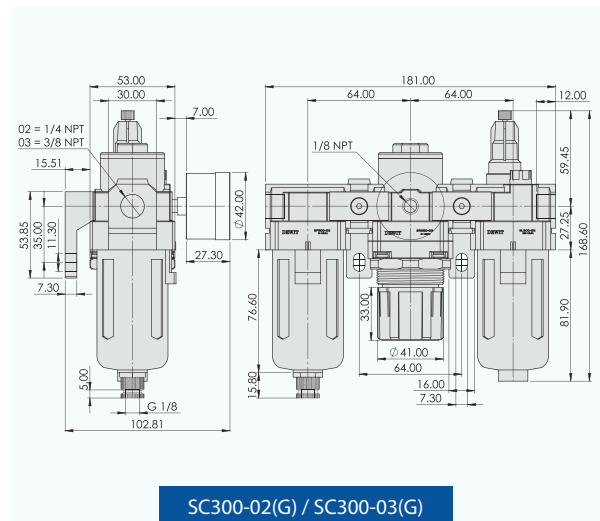
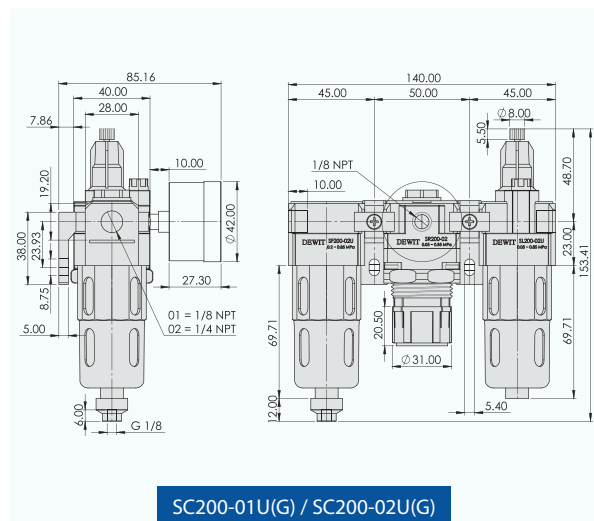
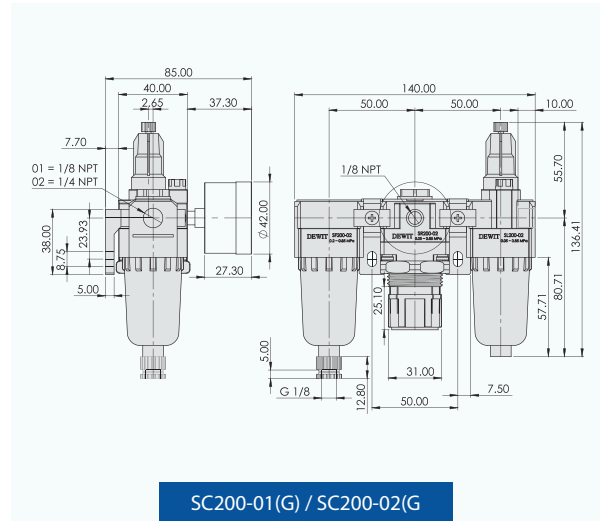
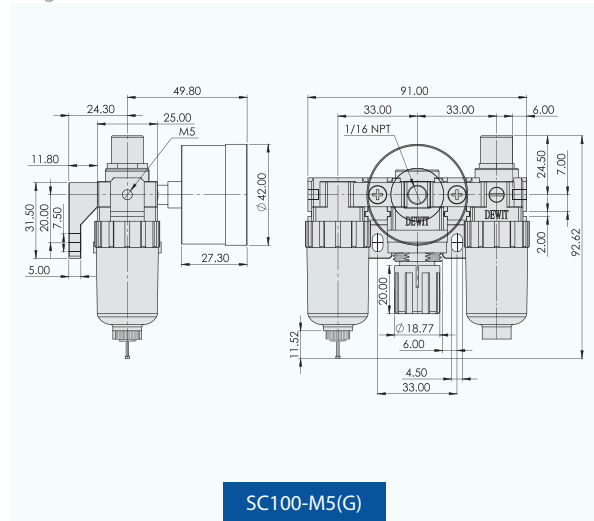
11	Mirilla	Policarbonato
12	Cuerpo SL	Bronce
13	Válvula de retención	POM
14	Vaso	Policarbonato
15	Guarda	Acero
-	Juntas	NBR

Tratamiento de Aire

SC Series - Filtro, regulador y lubricador (Modular)

Dimensiones

Purga Manual



S SERIES

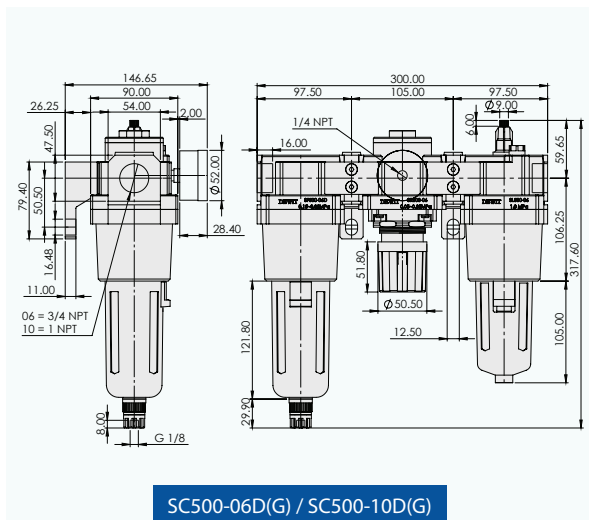
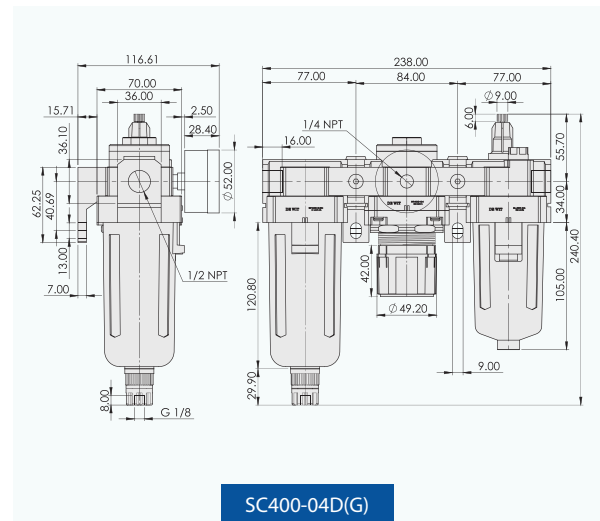
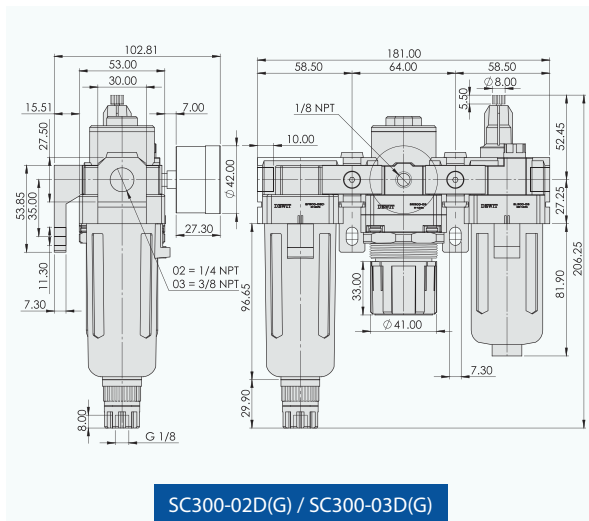
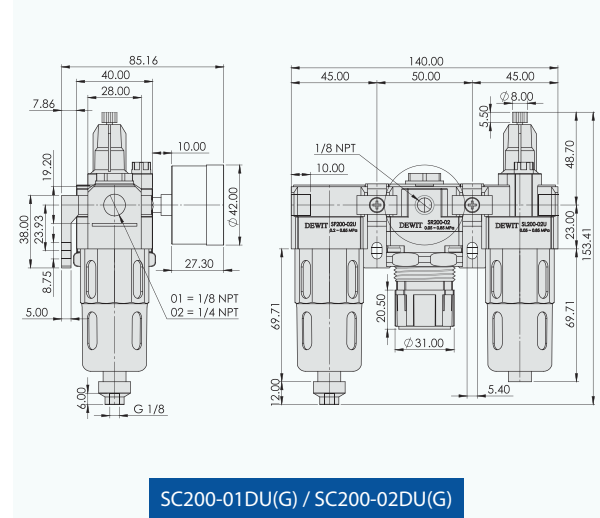
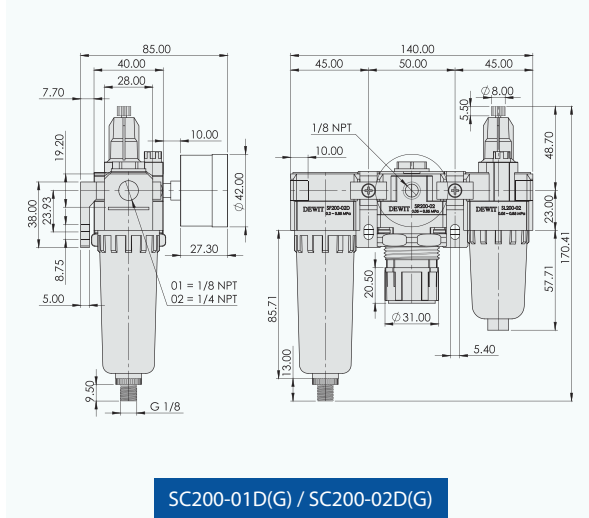
Tratamiento de Aire

SC Series - Filtro, regulador y Lubricador (Modular)

Dimensiones

Purga Automática

S SERIES

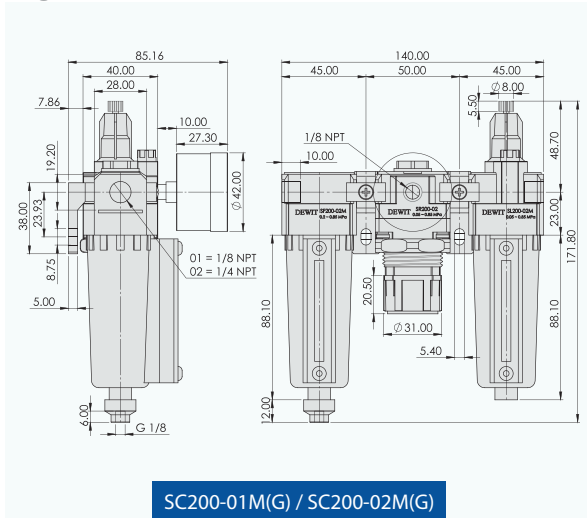


Tratamiento de Aire

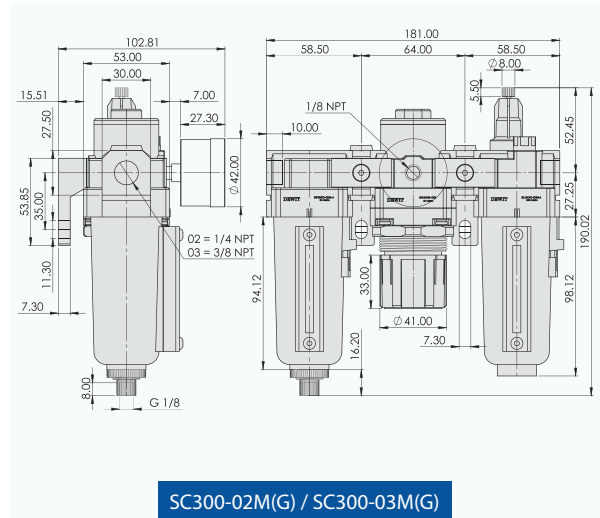
SC Series - Filtro, regulador y lubricador (Modular)

Dimensiones

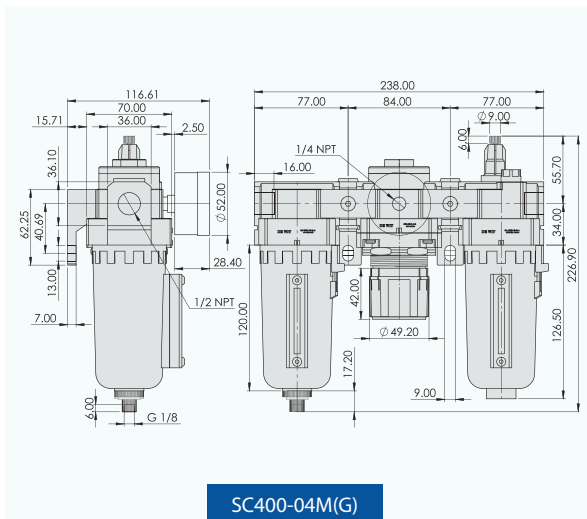
Purga Manual, vaso metálico



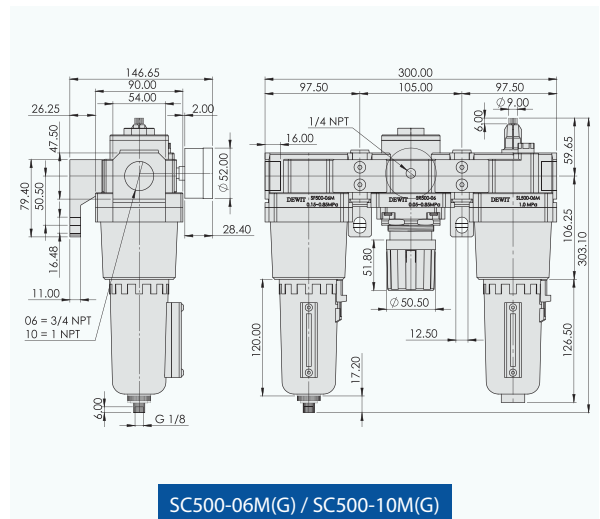
SC200-01M(G) / SC200-02M(G)



SC300-02M(G) / SC300-03M(G)



SC400-04M(G)



SC500-06M(G) / SC500-10M(G)

S SERIES

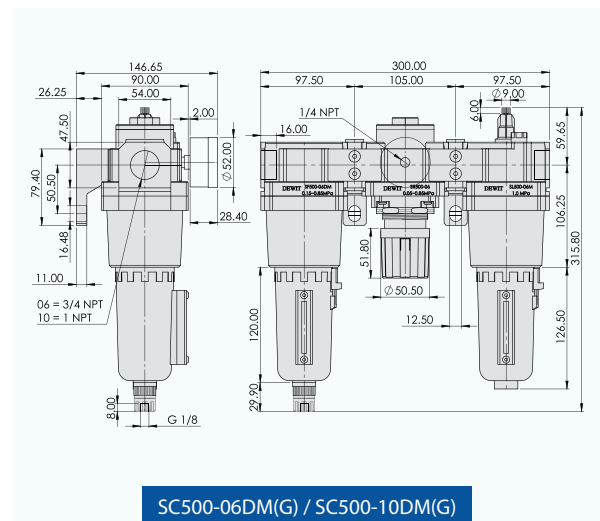
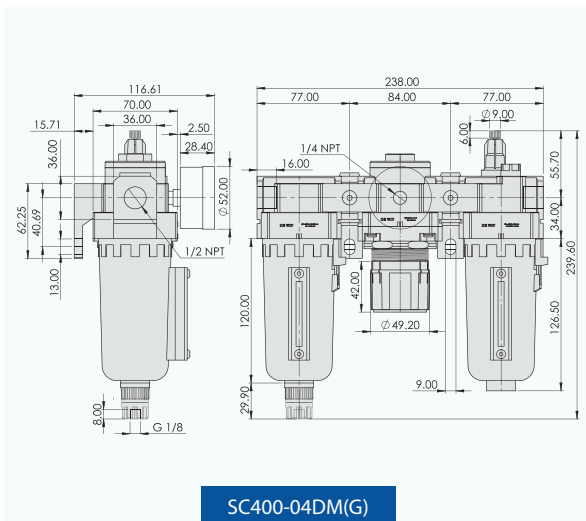
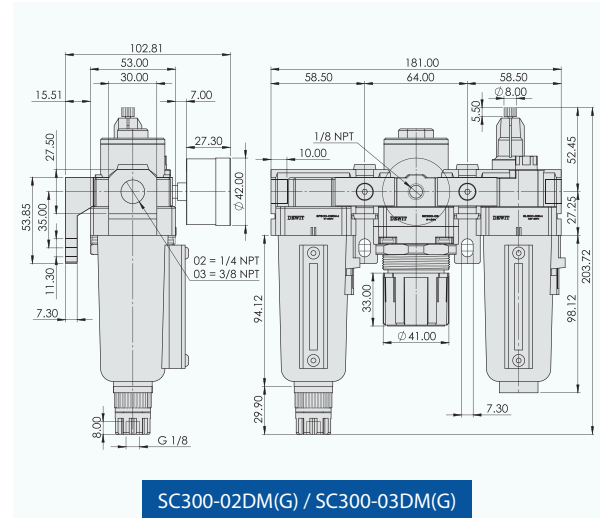
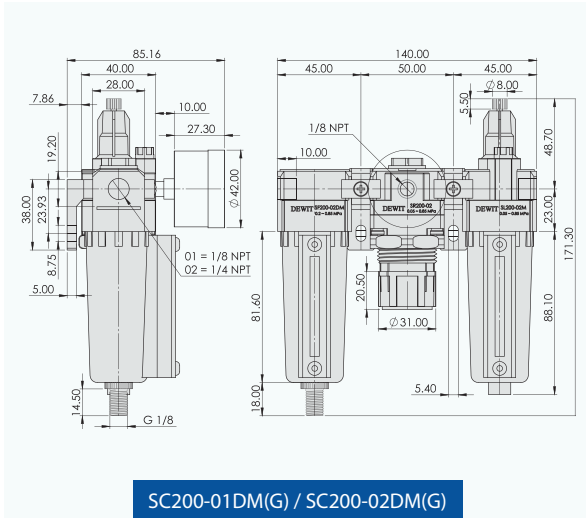
Tratamiento de Aire

SC Series - Filtro, regulador y lubricador (Modular)

Dimensiones

Purga automática, vaso metálico

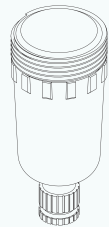
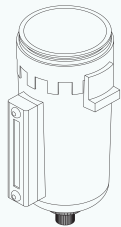
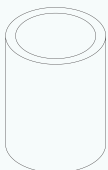

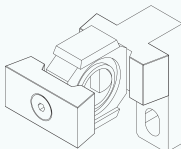
S SERIES



Tratamiento de Aire


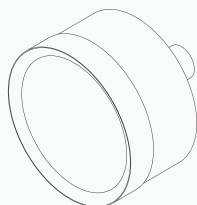
SC Series - Filtro, regulador y lubricador (Modular)

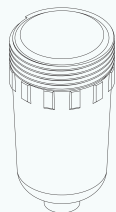
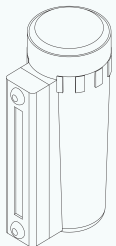
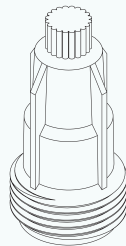
Accesorios y Refacciones

Tamaño Filtro									
	Vaso Policarbonato ^{*1}		Vaso Metálico		Elemento Filtrante (Polímero)		Elemento Filtrante (Bronce)		
	Purga Manual	Purga Automática	Purga Manual	Purga Automática	5 µm	40 µm	5 µm	40 µm	
100	SF100-WC		SF100-WC-M		-	-	-	-	-
200 ^{*2}	SF/EF-150/200-WC	SF200-WC-D	SF200-WC-M	SF200-WC-DM	SF200-05PFE	SF200-40PFE	SF200-05BFE	SF200-40BFE	SC200 - BR
300	SF300-WC	SF300-WC-D	SF300-WC-M	SF300-WC-DM	SF300-05PFE	SF300-40PFE	SF300-05BFE	SF300-40BFE	SC300- BR
400	SF400/500-WC	SF400/500-WC-D	SF400/500-WC-M	SF400/500-WC-DM	SF400-05PFE	SF400-40PFE	SF400-05BFE	SF400-40BFE	SC400- BR
500					SF500-05PFE	SF500-40PFE	SF500-05BFE	SF500-40BFE	SC500- BR

*1 Solo se suministra el vaso de policarbonato, las guardas solo vienen con el filtro completo.

*2 Vasos para configuración U (con guarda metálica), no se trabajan por separado.

Tamaño		
	Diafragma	Manómetro
100	-	05/40/11-1/16
200	SR200-DIA	05/40/11
300	SR300-DIA	
400	SR400/500-DIA	15/51/11
500		

Tamaño			
	Vaso Polímero ^{*1}	Vaso Metálico	Dispensador de Aceite
100	SL100-OC	SL100-OC-M	-
200 ^{*2}	SL/EL-150/200-OC	SL200-OC-M	SL/XL/EL-OLG
300	SL300-OC	SL300-OC-M	
400	SL400/500-OC	SL400/500-OC-M	
500			

*1 Solo se suministra el vaso de policarbonato, las guardas solo vienen con el filtro completo.

*2 Vasos para configuración U (con guarda metálica), no se trabajan por separado.

Tratamiento de Aire

SIR Series - Regulador de Precisión

S SERIES



- * Ajuste de precisión.
- * Regulación estable de presión.
- * Instalación modular con módulos de la misma serie.
- * Diferentes rangos de precisión.
- * 2 Puertos para manómetro.

Cómo Ordenar:

	Serie	Tamaño	Precisión	Conexión	Accesorio	
Ejemplo:	SIR	10	0	-	01	G
		10 = Tamaño 100	0 = 0.005 a 0.2 MPa ^{*1}	01 = 1/8 NPT	Sin marca = Sin accesorio	
		20 = Tamaño 200	1 = 0.01 a 0.4 MPa	02 = 1/4 NPT	G = Con manómetro	
		30 = Tamaño 300	2 = 0.01 a 0.8 MPa	04 = 1/2 NPT	^{*1} Tamaño 300 el rango va de 0.01 a 0.2 MPa	

Especificaciones Generales

Modelo ^{*1}	SIR100-01(G)	SIR200-02(G)	SIR201-02(G)	SIR202-02(G)	SIR300-04(G)	SIR301-04(G)	SIR302-04(G)
Tipo de flujo	Aire comprimido						
Conexión neumática	1/8 NPT	1/4 NPT			1/2 NPT		
Rango de regulación	0.005 a 0.2 MPa	0.005 a 0.2 MPa	0.01 a 0.4 MPa	0.01 a 0.8 MPa	0.01 a 0.2 MPa	0.01 a 0.4 MPa	0.01 a 0.8 MPa
Caudal nominal ^{*2}	175 l/min	560 l/min	600 l/min	1000 l/min	2,600 l/min	3,600 l/min	4,000 l/min
Máxima presión	1.0 MPa						
Mínima presión	0.05 MPa				0.1 MPa		
Indicador de presión	Con accesorios (configuración G)						
Conexión para manómetro	1/8 NPT						
Bloqueo de accionamiento	Perilla giratoria sin bloqueo						
Sensibilidad	≤ 0.2 %						
Repetibilidad	± 0.5 %						
Tipo de fijación	Instalación directo en tubería / en panel / con escuadra de fijación (incluida)						
Temperatura	-5 a 60 °C						
Material de perilla	POM (polioximetileno)						
Material del cuerpo	Aluminio						
Juntas y membrana	NBR						
Peso del producto sin manómetro	130 gr	318 gr			710 gr		

^{*1} Anexar "G" para incluir manómetro.

^{*2} Valores medidos con: SIR100 (P1 = 0.5MPa, P2 = 0.2MPa); SIR200 (P1 = 0.5MPa, P2 = 0.19MPa); SIR201 (P1 = 0.7MPa, P2 = 0.39MPa); SIR202 (P1 = 1.0 MPa, P2 = 0.78 MPa) ; SIR300 (P1 = 0.5 MPa, P2 = 0.19 MPa); SIR301 (P1 = 0.7 MPa , P2 = 0.4 MPa) ; SIR302 (P1 = 1.0 MPa, P2 = 0.8 MPa).

Tratamiento de Aire

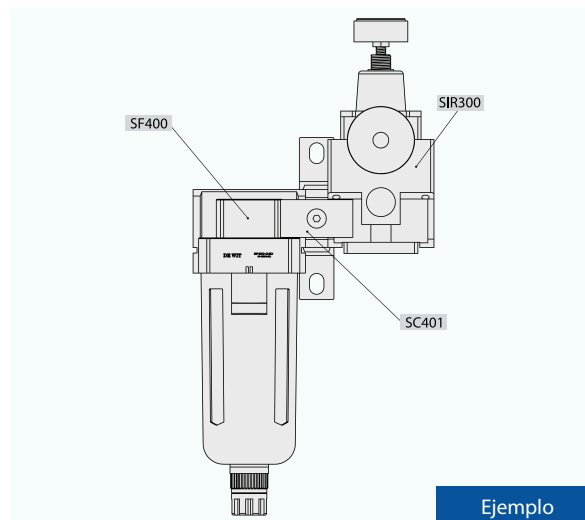
SIR Series - Regulador de Precisión

Información Técnica de Manómetro (solo para configuración con G)

Modelo	05/40/2			05/40/4		05/40/11	
Regulador compatible	SIR100-01	SIR200-02	SIR300-04	SIR201-02	SIR301-04	SIR202-02	SIR302-04
Margen de visualización	0 a 2 kg/cm ² (exterior) 0 a 30 psi (interior)			0 a 4 kg/cm ² (exterior) 0 a 60 psi (interior)		0 a 11 kg/cm ² (exterior) 0 a 160 psi (interior)	
Diámetro de carátula	40 mm						
Conexión	1/8 NPT						
Carátula	Fondo blanco, números en negro y rojo						
Grado de protección	IP44						
Aguja	Aluminio esmaltado negro						
Material del cuerpo	Lamina de acero esmaltado negro						
Material ventana	Acrílico						
Material de la conexión	Bronce						
Peso del producto	50 gr			52.2 gr		53.4 gr	

Combinación con Unidades de Mantenimiento

Modelo	Unidades de mantenimiento		
	Tamaño 200	Tamaño 300	Tamaño 400
SIR100-01(G)	✓		
SIR200-02(G)			
SIR201-02(G)	-	✓	-
SIR202-02(G)			
SIR300-04(G)			✓
SIR301-04(G)	-	-	✓
SIR302-04(G)			



Ejemplo

Tratamiento de Aire

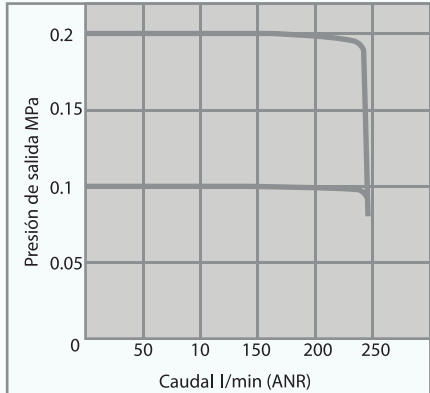
SIR Series - Regulador de Precisión

Tablas de Flujo

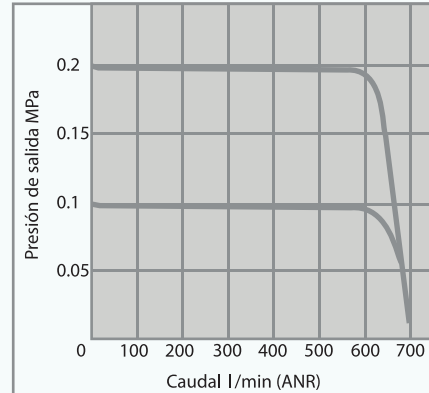
Valores Representativos

S SERIES

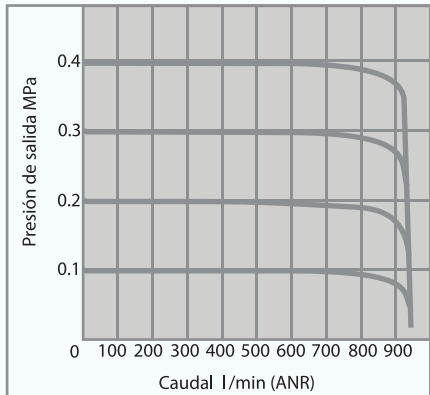
SIR100-01 Condiciones: P1 = 0.5 MPa



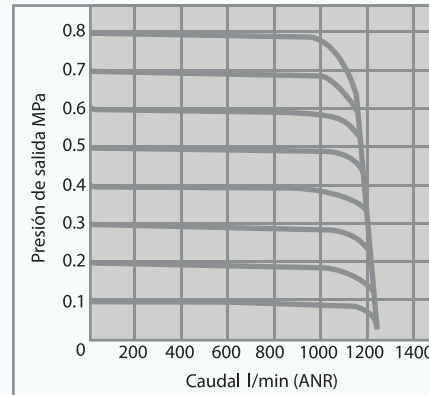
SIR200-02 Condiciones: P1 = 0.5 MPa



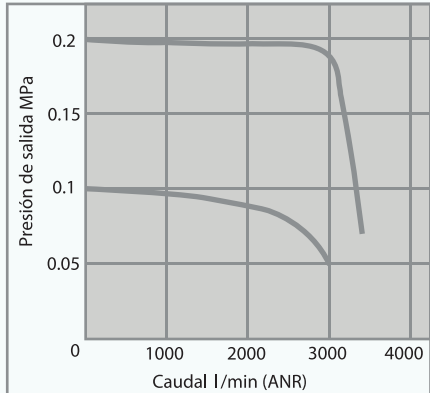
SIR201-02 Condiciones: P1 = 0.7 MPa



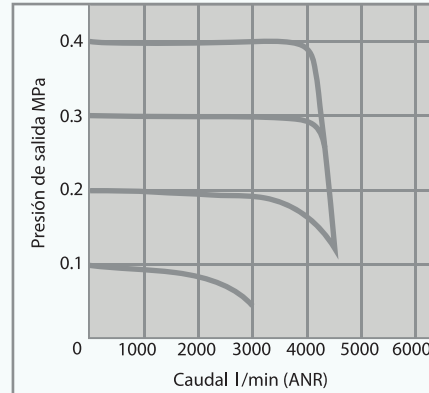
SIR202-02 Condiciones: P1 = 1.0 MPa



SIR300-04 Condiciones: P1 = 0.5 MPa



SIR301-04 Condiciones: P1 = 0.7 MPa

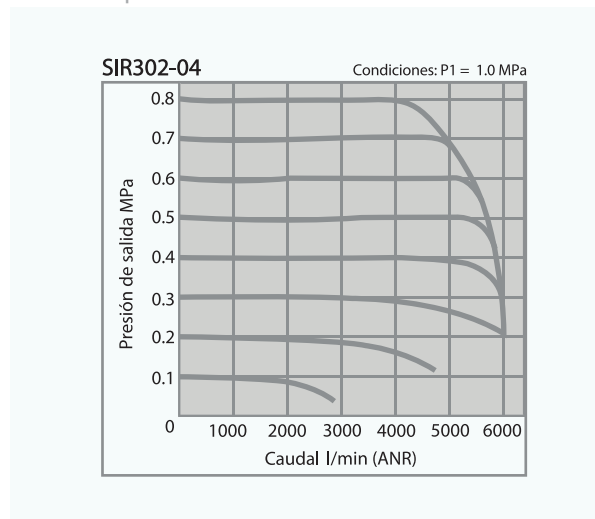


Tratamiento de Aire

SIR Series - Regulador de Precisión

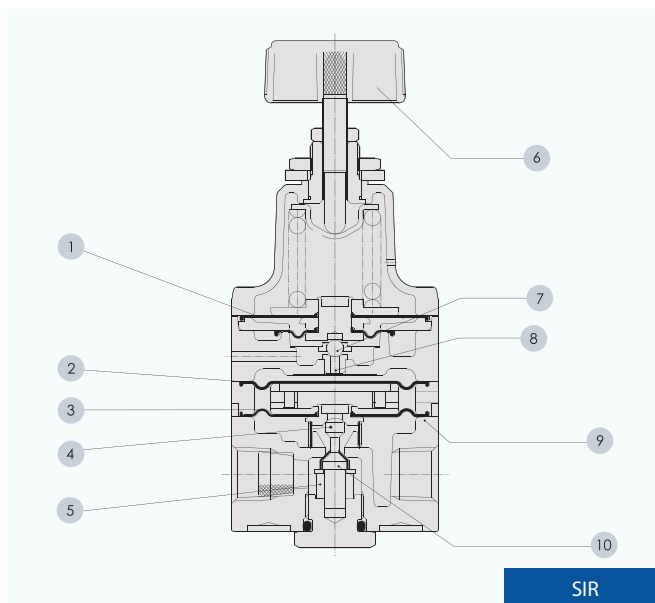
Tablas de Flujo

Valores Representativos



Vista en Sección (Materiales)

NO	DESCRIPCIÓN	MATERIAL
1	Diafragma A	NBR
2	Diafragma B	NBR
3	Diafragma C	NBR
4	Válvula de escape	A. Inoxidable, NBR
5	Amortiguador elástico	NBR
6	Perilla	POM
7	Bola	A. Inoxidable
8	Tobera	Latón
9	Cuerpo	Aluminio
10	Válvula principal	Latón
-	Juntas	NBR



S SERIES

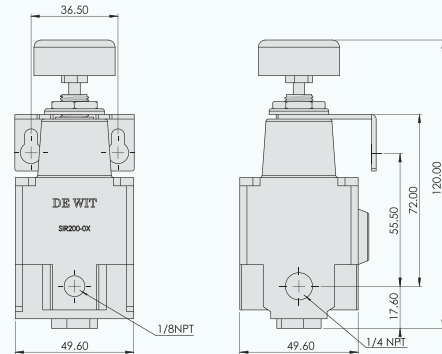
Tratamiento de Aire

SIR Series - Regulador de Precisión

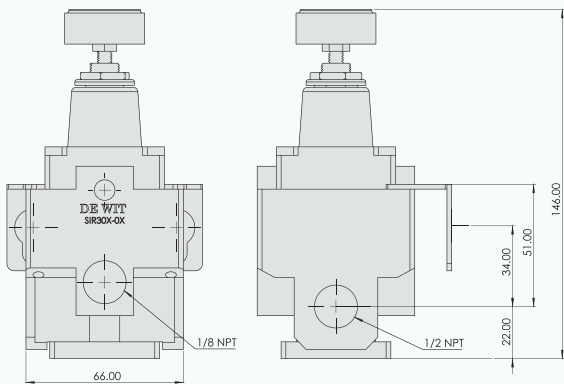
Dimensiones



SIR100-01(G)



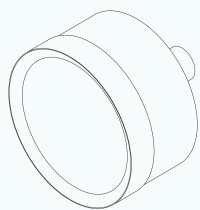
SIR200-02(G) / SIR201-02(G) / SIR202-02(G)



SIR300-04(G) / SIR301-04(G) / SIR302-04(G)

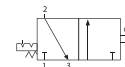
Accesorios y Refacciones

Tamaño	Manómetro
SIR100-01	
SIR200-02	05/40/2
SIR300-04	
SIR201-02	
SIR301-04	05/40/4
SIR202-02	
SIR302-04	05/40/11



Tratamiento de Aire

SHS Series - Válvula de Cierre manual



- * Válvula de cierre manual (de paso)
- * Instalación modular con módulos de la misma serie.
- * Indicador visual de apertura.
- * Posibilidad de bloqueo con candado.

S SERIES

Cómo Ordenar:

	Serie	Tamaño	Conexión
<i>Ejemplo:</i>	SHS	500	- 06
		200 = Tamaño 200	01 = 1/8 NPT
		300 = Tamaño 300	02 = 1/4 NPT
		400 = Tamaño 400	03 = 3/8 NPT
		500 = Tamaño 500	04 = 1/2 NPT
			06 = 3/4 NPT
			10 = 1 NPT

Especificaciones Generales

Modelo* ¹	SHS200-01	SHS200-02	SHS300-02	SHS300-03	SHS400-04	SHS500-06	SHS500-10
Función de la válvula	Válvula 3/2						
Conexión neumática:	1/8 NPT	1/4 NPT		3/8 NPT	1/2 NPT	3/4 NPT	1 NPT
Conexión desfogue	1/8 NPT		1/4 NPT		3/8 NPT	1/2 NPT	
Caudal nominal* ¹	667 l/min	898 l/min	1,807 l/min	2,274 l/min	3,635 l/min	6,521 l/min	8,270 l/min
Posición normal (reposo)	Normalmente cerrada						
Tipo de accionamiento	Manual por palanca						
Tipo de control	Directo						
Tipo de fijación	Instalación directo en tubería / Modular con la misma serie						
Fluido	Aire comprimido						
Presión de funcionamiento	1.0 MPa						
Temperatura	0 a 60 °C						
Material de perilla	Aluminio						
Material del cuerpo	Aluminio						
Juntas y membrana	NBR						
Peso del producto	88.6 gr	85 gr	190 gr	184 gr	268.4 gr	747 gr	706 gr

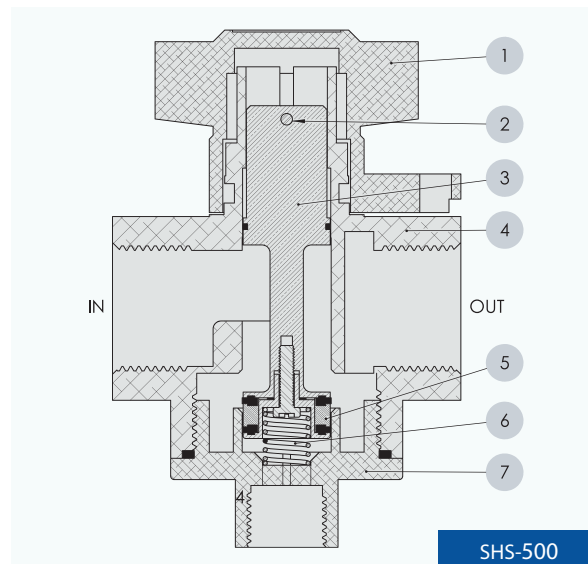
*¹ Valores medidos con P1= 0.6 MPa y P2 = 0.5 MPa

Tratamiento de Aire

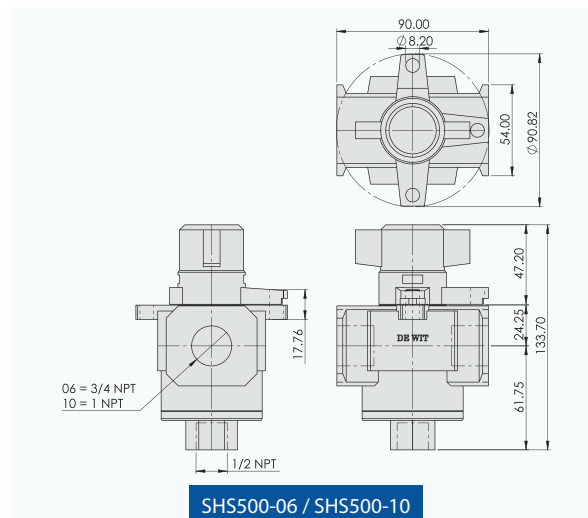
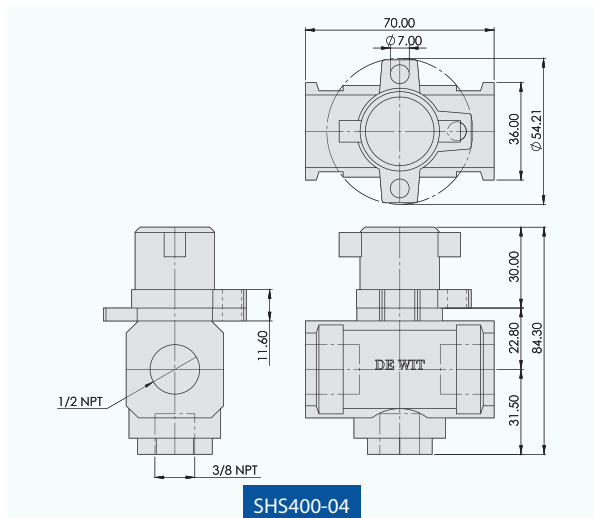
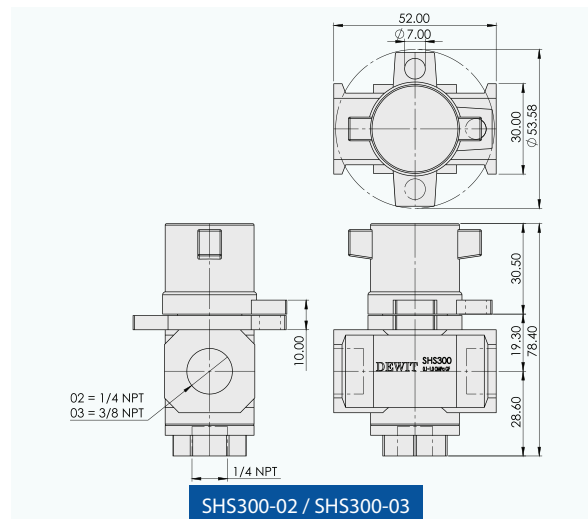
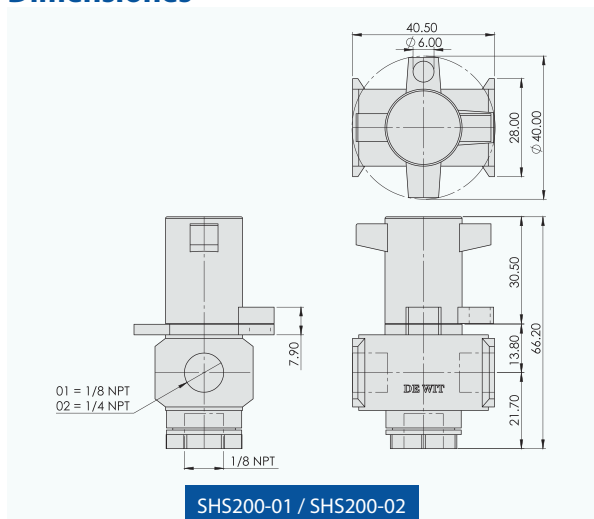
SHS Series - Válvula de Cierre Manual

Vista en Sección (Materiales)

NO	DESCRIPCIÓN	MATERIAL
1	Perilla	Aluminio
2	Perno de Leva	Acero
3	Corredera	Latón
4	Cuerpo	Aluminio
5	Embolo de corredera	Latón
6	Muelle	Acero
7	Tapón	Aluminio
-	Juntas	NBR

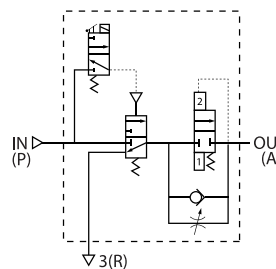


Dimensiones



Tratamiento de Aire

SAV Series - Válvula de Apertura Progresiva



- * Válvula de cierre eléctrico con descarga, para alimentar sistemas neumáticos.
- * Opción en diferentes voltajes.
- * Accionamiento auxiliar.
- * Instalación modular con módulos de la misma serie.
- * Conexión para manómetro.
- * Bobina orientable.

S SERIES

Cómo ordenar:

	Serie	Tamaño	Conexión	Voltaje
<i>Ejemplo:</i>	SAV	400	- 04	- VT2
		200 = Tamaño 200	02 = 1/4 NPT	VT2 = 24 VDC
		300 = Tamaño 300	03 = 3/8 NPT	VT4 = 110 VAC
		400 = Tamaño 400	04 = 1/2 NPT	VT5 = 220 VAC

Especificaciones Generales

Modelo	SAV200-02	SAV300-03	SAV400-04
Función de la válvula	Válvula 3/2		
Posición normal (reposo)	Normalmente cerrada		
Conexión neumática: P, A, R	1/4 NPT	3/8 NPT	1/2 NPT
Caudal nominal	452 l/min	786 l/min	1,152 l/min
Tipo de accionamiento	Eléctrico		
Tipo de control	Piloto solenoide		
Accionamiento auxiliar	Pulsador sin enclavamiento		
Tipo de pilotaje	Interno		
Conexión para manómetro	1/8 NPT		
Tipo de fijación	Instalación directo en tubería / Modular con la misma serie		
Fluido	Aire comprimido		
Presión de trabajo	0.2 a 1.0 MPa		
Temperatura	0 a 60 °C		
Material del cuerpo	Aluminio		
Juntas y membrana	NBR		
Peso del producto con bobina	385 gr	465 gr	684 gr

*1 Valores medidos con P1= 0.5 MPa y 6 vueltas de apertura.

SAV - Válvula de Apertura Progresiva

Información de Bobina

Modelo de bobina	CX2-VT2	CX2-VT4	CX2-VT5
Voltaje	24 VDC	110 VAC	220 VAC
Rango de voltaje	DC: ±10% AC: ±15%		
Consumo	4 W	VA	VA
Grado de protección	IP 65 (DIN40050)		
Aislamiento	Clase B		
Conexión eléctrica	Conector DIN		
Indicador de conmutación	LED indicador		
Tiempo de conmutación	0.05 sec.		
Peso del producto	75 gr		

S SERIES

Información Técnica de Manómetro (solo para configuración con G)

Modelo	05/40/11
Margen de visualización	0 a 11 kg/cm ² 0 a 160 psi
Diámetro de carátula	40 mm
Conexión	1/8 NPT
Escala	kg/cm ² (exterior) psi (interior)
Carátula	Fondo blanco, números en negro y rojo
Grado de protección	IP44
Aguja	Aluminio esmaltado negro
Material del cuerpo	Lamina de acero esmaltado negro
Material ventana	Acrílico
Material de la conexión	Bronce
Peso del producto	53.4 gr

Vista en sección (Materiales)

NO	DESCRIPCIÓN	MATERIAL
1	Cuerpo	Aleación de aluminio
2	Tapa	Aleación de aluminio
2	Cubierta	Aleación de aluminio
3	Conjunto de válvula de pilotaje	Latón - NBR
5	Conjunto de émbolo A	Latón - NBR
6	Conjunto de émbolo B	Latón - NBR
7	Conjunto de válvula principal	Latón - NBR
8	Válvula antirretorno	Latón - NBR
9	Conjunto de guía de émbolo	Latón - NBR
10	Conjunto del tornillo de regulación	Latón - NBR
11	Muelle de válvula	Acero Inoxidable
12	Muelle de émbolo	Acero Inoxidable
13	Muelle de comprobación	Acero Inoxidable
14	Muelle de tornillo	Acero Inoxidable
-	Juntas	NBR

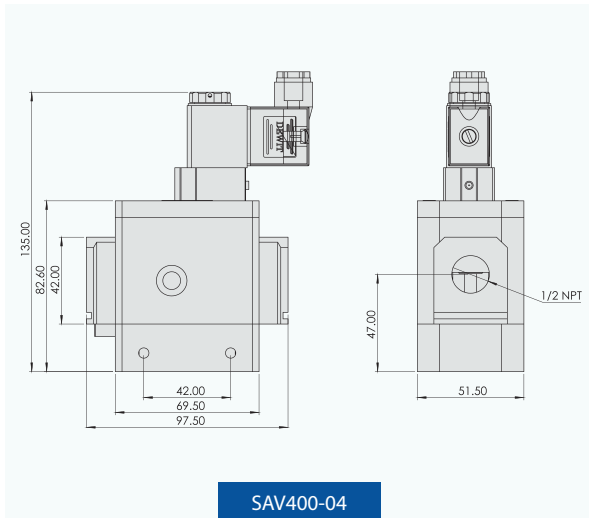
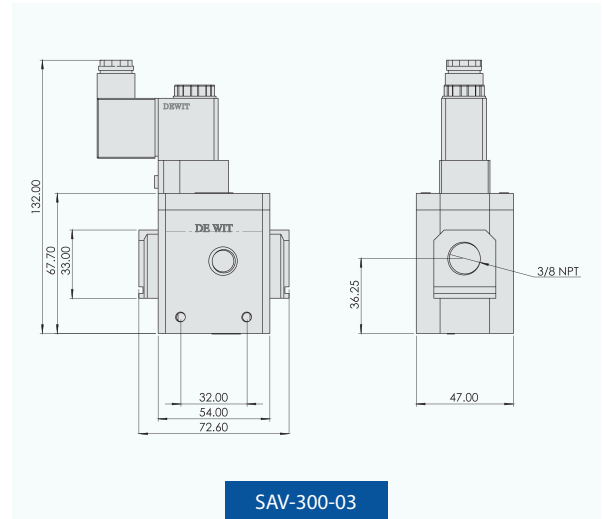
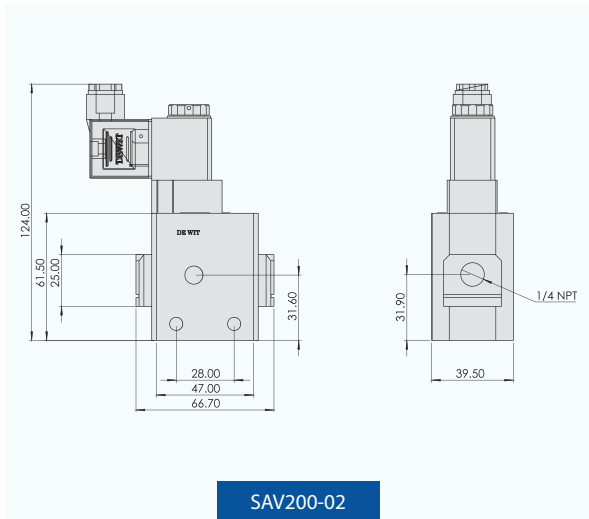


SAV - 400

Tratamiento de Aire

SAV - Válvula de apertura progresiva

Dimensiones



S SERIES

Accesorios y Refacciones

Tamaño	
	Manómetro
	200
	300
400	05/40/11

Voltaje	
	Bobina
	24VDC
	110VAC
220VAC	CX2-VT5

Tratamiento de Aire

SAX Series - Módulo de Derivación

S SERIES



- * Módulo de derivación para la distribución de aire comprimido.
- * Instalación modular con módulos de la misma serie.
- * 4 salidas de derivación (superior, inferior, posterior y frontal).
- * Ideal para montajes de módulos externos, por ejemplo: reguladores de presión, presostatos, etc.
- * Apto para derivar diferentes calidades de aire.

Cómo ordenar:

	Serie	Tamaño	Conexión
<i>Ejemplo:</i>	SAX	300	- 02
		200 = Tamaño 200	01 = 1/8 NPT
		300 = Tamaño 300	02 = 1/4 NPT
		400 = Tamaño 400	03 = 3/8 NPT
		500 = Tamaño 500	04 = 1/2 NPT

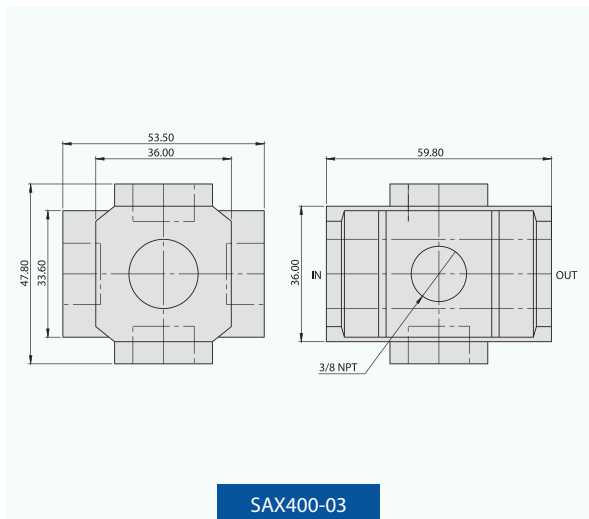
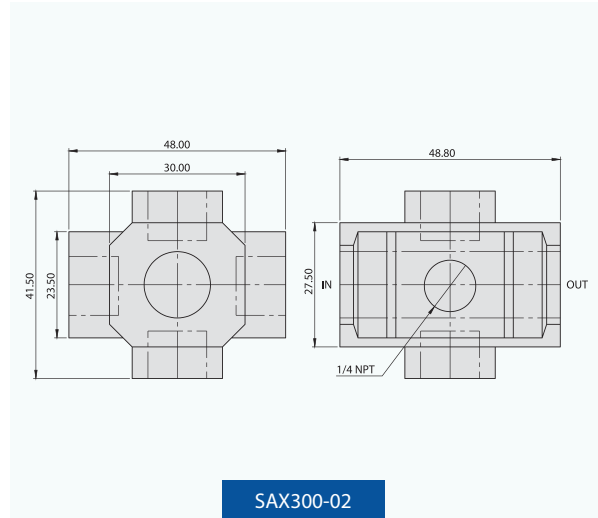
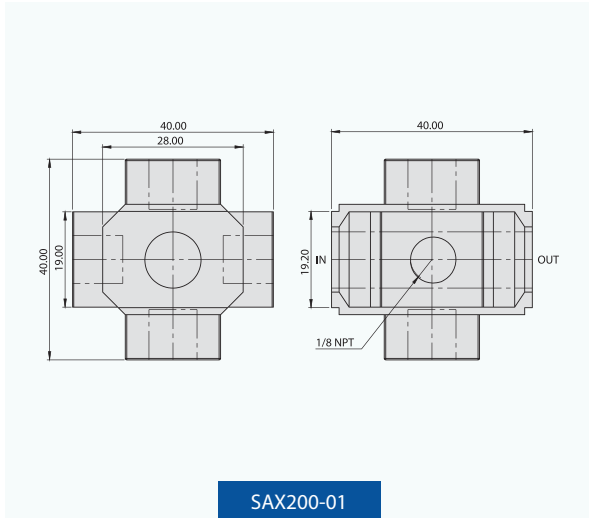
Especificaciones Generales

Modelo	SAX200-01	SAX300-02	SAX400-03	SAX500-04
Forma constructiva	Módulo de derivación			
Conexión neumática:	1/8 NPT	1/4 NPT	3/8 NPT	1/2 NPT
Caudal nominal	Tomar el caudal menor de los módulos anteriores conectados			
Máxima presión	1.0 MPa			
Tipo de fijación	Modular con la misma serie			
Fluido	Aire comprimido			
Temperatura	0 a 60 °C			
Material del cuerpo	Aluminio			
Peso del producto	69 gr	98.6 gr	177 gr	229.2 gr

Tratamiento de Aire

SAX Series - Módulo de Derivación

Dimensiones



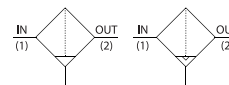
S SERIES

X SERIES



Tratamiento de Aire

XF Series - Filtro



- * Filtro para eliminar partículas y condensado en el aire comprimido.
- * Grado de filtrado 5 μ m
- * Instalación modular con módulos de la misma serie.
- * Gran caudal con poca caída de presión.
- * Vaso con guarda metálica.
- * Opción con purga manual o automática.

Cómo Ordenar:

	Serie	Conexión	Purga de Condensado	Tamaño
<i>Ejemplo:</i>	XF	06		MIDI
		06 = 1/8 NPT	Sin marca = Manual	MINI = Tamaño 40 mm
		08 = 1/4 NPT	D = Automático	MIDI = Tamaño 55 mm
		10 = 3/8 NPT		MAXI = Tamaño 66 mm
		15 = 1/2 NPT		
		20 = 3/4 NPT		
		25 = 1 NPT		

Especificaciones Generales

Tipo de Flujo	Aire comprimido
Tipo de Filtrado	Filtro por centrifugación
Presión de trabajo	0.1 a 1.6 MPa (con purga manual) 0.15 a 1.2 MPa (con purga automática)
Grado de filtración	5 μ m
Tipo de protección del vaso	Guarda metálica
Tipo de fijación	Instalación directo en tubería o con escuadra de fijación
Posición de montaje	Vertical
Temperatura	0 a 60 °C
Material del vaso	Policarbonato / Aluminio (guarda metálica)
Material del cuerpo	Aluminio
Material del filtro	PE (Polietileno)
Juntas	NBR

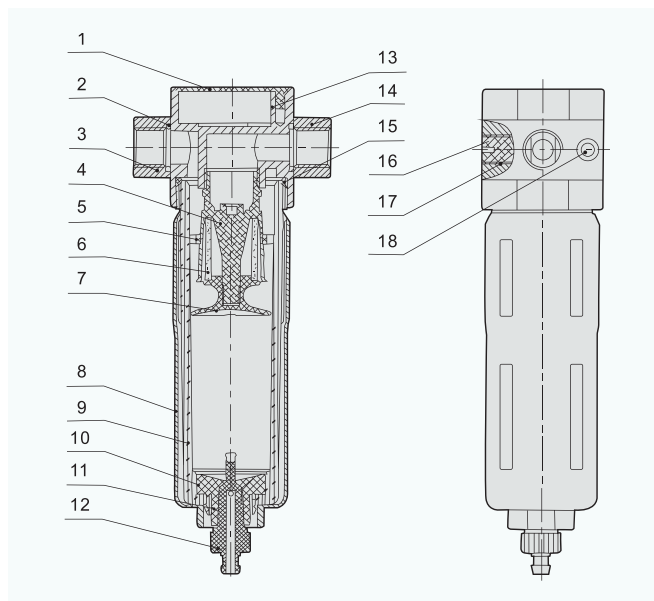
Información Técnica

Modelos	Tamaño	Conexión neumática	Caudal nominal*1	Volumen de condensado	Conexión purga de condensado	Tipo de purga de condensado	Peso del producto
XF-06-MINI	MINI	1/8 NPT	800 l/min	22 ml	Ø5 mm	Manual (giratoria)	204 gr
XF-06D-MINI					G1/8 exterior	Automática	214 gr
XF-08-MINI		1/4 NPT	950 l/min		Ø5 mm	Manual (giratoria)	200 gr
XF-08D-MINI					G1/8 exterior	Automática	210 gr
XF-10-MIDI	MIDI	3/8 NPT	1,800 l/min	43 ml	Ø5 mm	Manual (giratoria)	460 gr
XF-10D-MIDI					G1/8 exterior	Automática	470 gr
XF-15-MIDI		1/2 NPT	2,000 l/min		Ø5 mm	Manual (giratoria)	458 gr
XF-15D-MIDI					G1/8 exterior	Automática	468 gr
XF-20-MAXI	MAXI	3/4 NPT	3,600 l/min	80 ml	G 1/8 Interior	Manual (medio giro)	764 gr
XF-20D-MAXI						Automática	776 gr
XF-25-MAXI		1 NPT	3,800 l/min			Manual (medio giro)	741 gr
XF-25D-MAXI						Automática	753 gr

*1 Valores medidos con P1= 1.0 MPa y P2 = 0.6 MPa, ΔP = 0.1 MPa

Vista en Sección (Materiales)

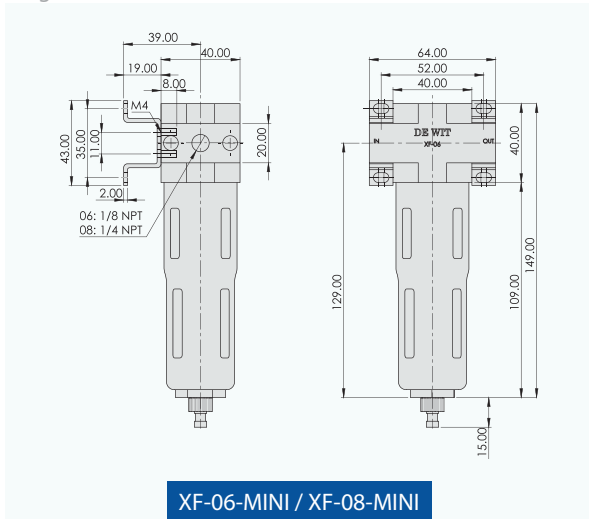
NO	PARTE	MATERIAL
1	Cubierta redonda	POM
2	O-Ring	NBR
3	Brida de entrada	Aleación de Zinc
4	Base de elemento filtrante	POM
5	Difusor	POM
6	Elemento filtrante	PE
7	Sujeción del elemento filtrante	POM
8	Protección de metal	Aleación de aluminio
9	Vaso del filtro	PC
10	O-Ring	NBR
11	Junta interior	POM
12	Drene de condensado	POM
13	Cuerpo	Aleación de Zinc
14	Brida de salida	Aleación de Zinc
15	O-Ring	NBR
16	Conexión	POM
17	O-Ring	NBR
18	Tornillo Allen	S35C



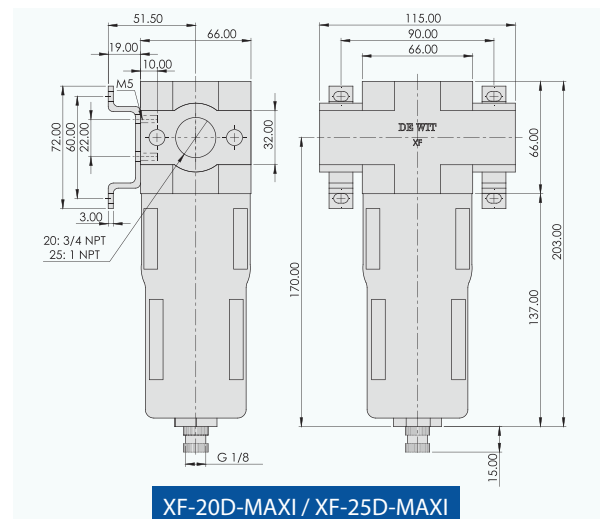
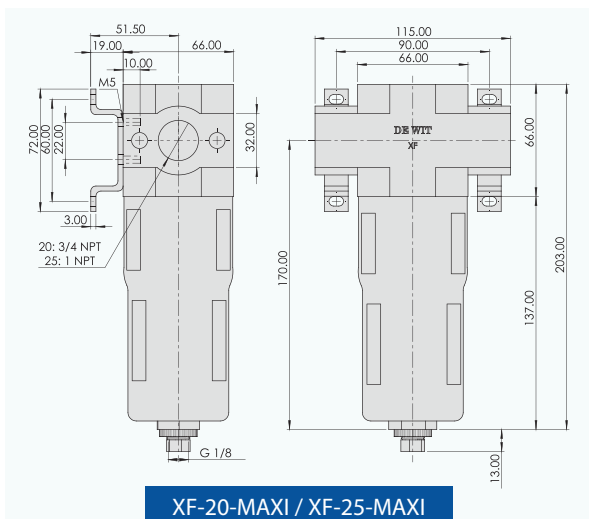
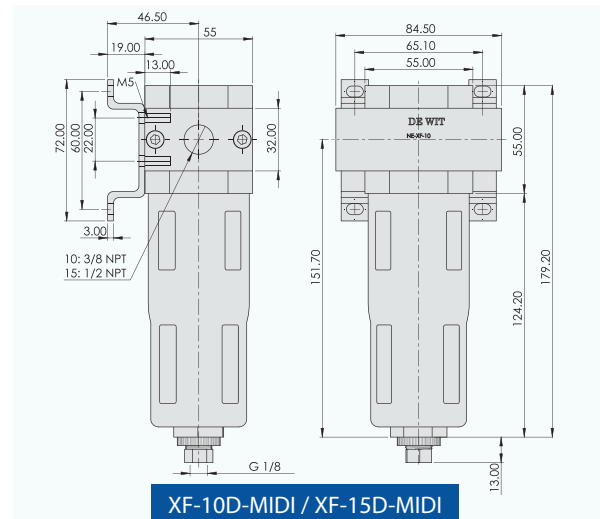
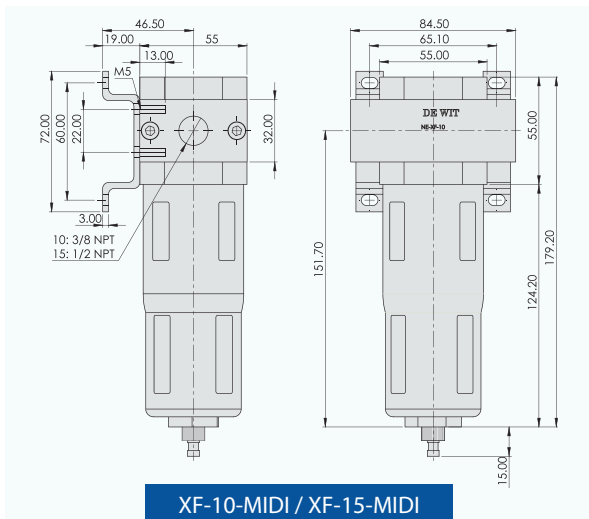
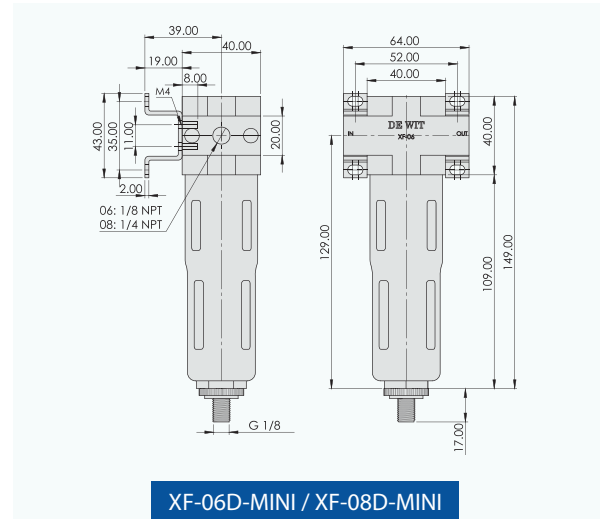
XF Series - Filtro

Dimensiones

Purga manual



Purga automática

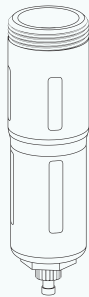
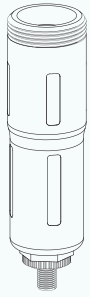
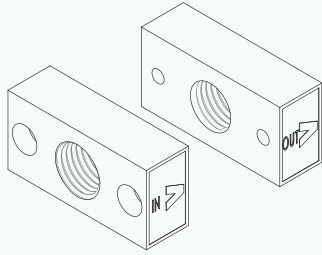


X SERIES

Tratamiento de Aire

XF-Series - Filtro

Accesorios y Refacciones

X SERIES	Tamaño				
		Vaso Purga manual	Vaso Purga Automática	Tapas	
MINI		XF - MINI - WC	XF - MINI - WC-D	XF-06-BR	XF-08-BR
MIDI		XF - MIDI - WC	XF - MIDI - WC-D	XF-10-BR	XF-15-BR
MAXI		XF - MAXI - WC	XF - MAXI - WC-D	XF-20-BR	XF-25-BR

Tratamiento de Aire

XR Series - Regulador



- * Regulación estable de presión.
- * Opción de instalación en panel.
- * Dos conexiones de manómetro para diferente posición.
- * Perilla giratoria con bloqueo.

Cómo Ordenar:

	Serie	Conexión	Accesorios	Tamaño
<i>Ejemplo:</i>	XR	06		MIDI
		06 = 1/8 NPT	Sin marca = Sin accesorios	MINI = Tamaño 40 mm
		08 = 1/4 NPT	G = Con manómetro	MIDI = Tamaño 55 mm
		10 = 3/8 NPT		MAXI = Tamaño 66 mm
		15 = 1/2 NPT		
		20 = 3/4 NPT		
		25 = 1 NPT		

Especificaciones Generales

Modelo ^{*1}	XR-06(G)-MINI	XR-08(G)-MINI	XR-10(G)-MIDI	XR-15(G)-MIDI	XR-20(G)-MAXI	XR-25(G)-MAXI
Tipo de flujo	Aire comprimido					
Conexión neumática	1/8 NPT	1/4 NPT	3/8 NPT	1/2 NPT	3/4 NPT	1 NPT
Caudal nominal ^{*2}	800 l/min	1,500 l/min	3,200 l/min	3,500 l/min	11,000 l/min	11,500 l/min
Rango de regulación	0.05 a 1.2 MPa					
Máxima presión	1.6 MPa					
Bloqueo de accionamiento	Perilla giratoria con bloqueo					
Indicador de presión	Con accesorio (configuración G)					
Conexión para manómetro	1/8 NPT		1/4 NPT			
Tipo de fijación	Instalación directo en tubería o con escuadra de fijación (incluida)					
Temperatura	-10 a 60 °C					
Material de perilla	POM (polioximetileno)					
Material del cuerpo	Aluminio					
Juntas y membrana	NBR					
Peso del producto sin manómetro	204 gr	203 gr	589 gr	583 gr	845 gr	837 gr

*1 Anexas "G" para incluir manómetro.

*2 Valores medidos con P1 = 1.0 MPa y P2 = 0.6 MPa, ΔP = 0.1 MPa

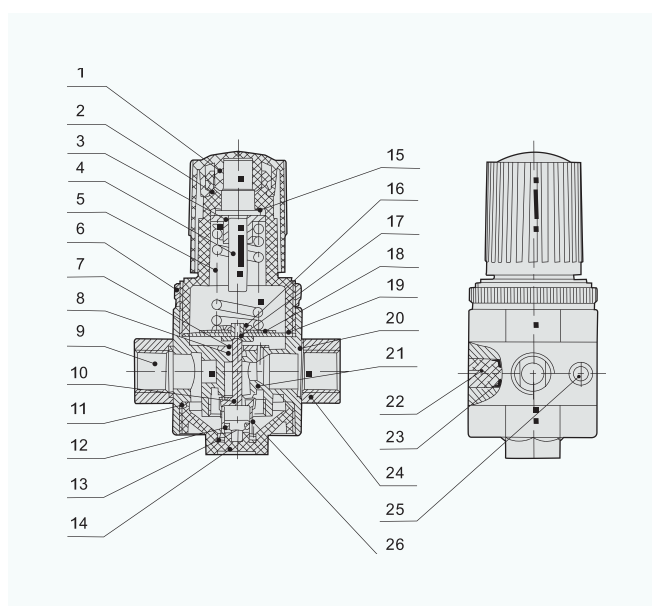
XR-Series - Regulador

Información Técnica de Manómetro (solo para configuración con G)

Modelo	05/40/11	15/51/11	
Regulador compatible	MINI	MIDI	MAXI
Margen de visualización	0 a 11 kg/cm ² (exterior) 0 a 160 psi (interior)		
Diámetro de carátula	40 mm	51 mm	
Conexión	1/8 NPT	1/4 NPT	
Carátula	Fondo blanco, números en negro y rojo		
Grado de protección	IP44		
Aguja	Aluminio esmaltado negro		
Material del cuerpo	Lamina de acero esmaltado negro		
Material ventana	Acrílico		
Material de la conexión	Bronce		
Peso del producto	53.4 gr	83.4 gr	

Vista en Sección (Materiales)

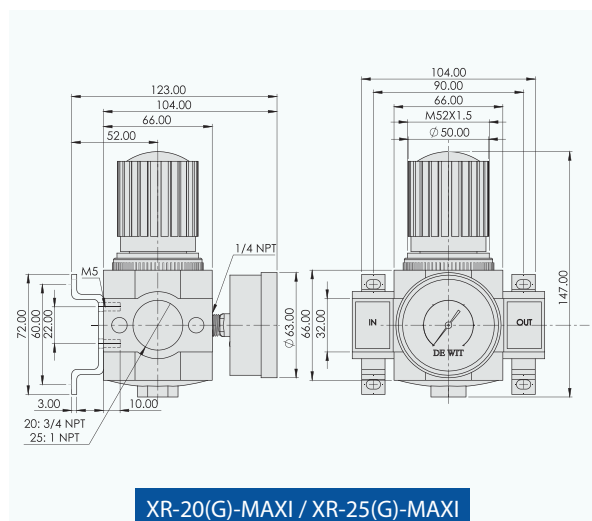
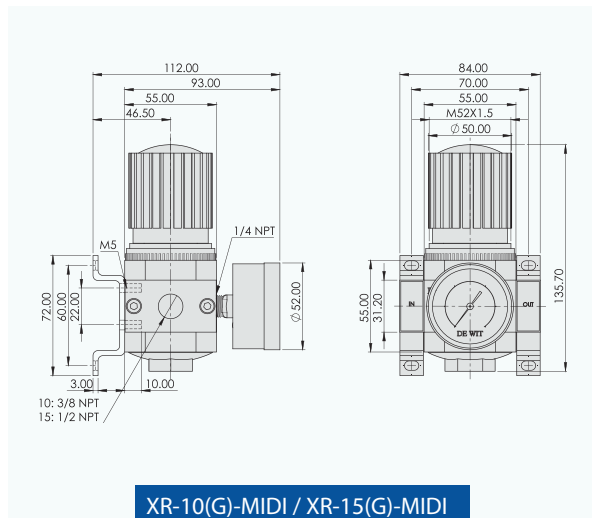
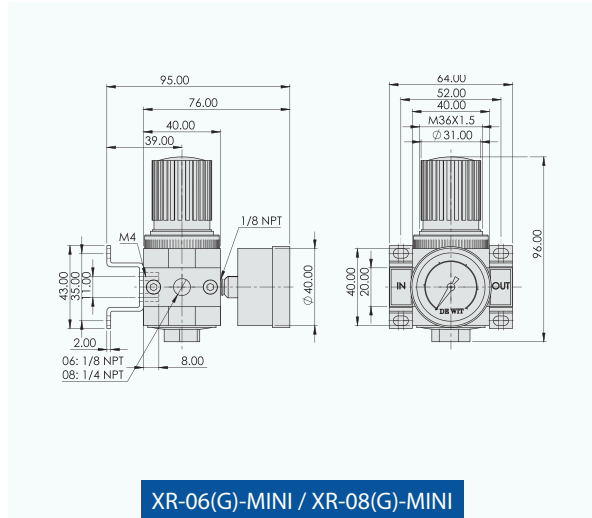
NO	PARTE	MATERIAL
1	Candado de presión	POM
2	Tapa de regulador	POM
3	Tuerca de regulador	S35C
4	Tornillo de ajuste	S35C
5	Resorte de presión	SWC
6	Anillo de fijación	6061-T6
7	Una parte de membrana	NBR
8	O-Ring	NBR
9	Brida de entrada	Aleación de Zinc
10	Vástago	Latón
11	O-Ring	NBR
12	O-Ring	NBR
13	Sujetadores	Latón
14	Tapa de bloque	Aleación de Zinc
15	Tapa de aislamiento	Hoja de aislamiento
16	Hoja OR	NBR
17	Base de flujo	6061-T6
18	Una parte del diafragma	SPCC
19	Diafragma	NBR + Malla de Nylon
20	O-Ring	NBR
21	Cuerpo	Aleación de Zinc
22	Conexión	POM
23	O-Ring	NBR
24	Brida de salida	Aleación de Zinc
25	Tornillo Allen	S35C
26	Resorte	SWPB



Tratamiento de Aire

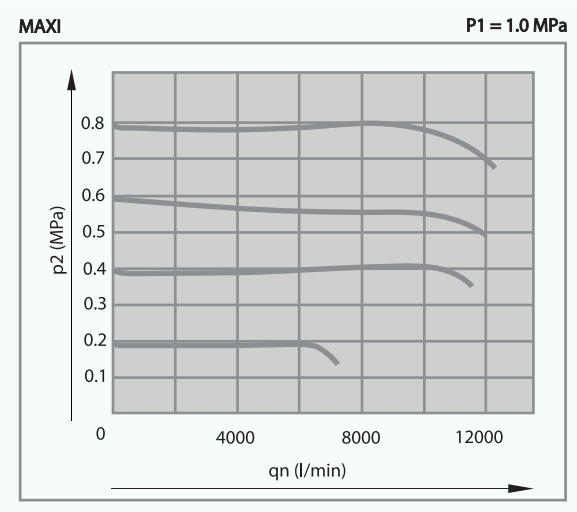
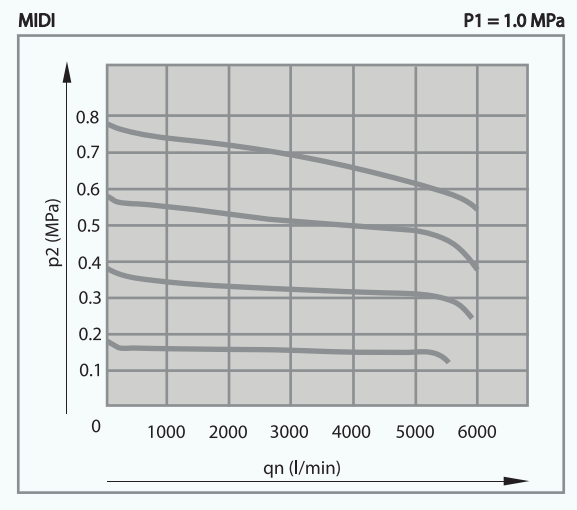
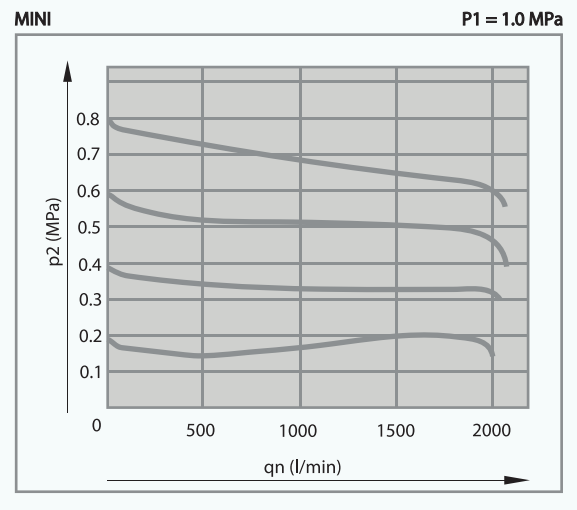
XR Series - Regulador

Dimensiones



Tablas de Flujo

Valores Representativos

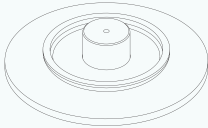
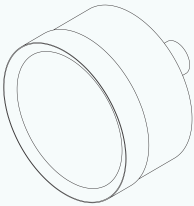
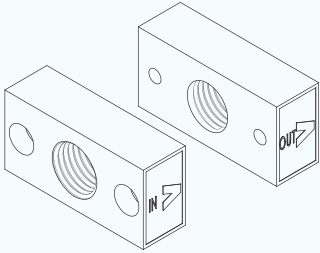


X SERIES

Tratamiento de Aire

XR Series - Regulador

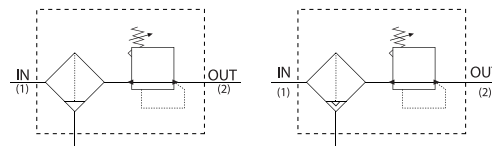
Accesorios y Refacciones

Tamaño				
	Diafragma	Manómetro	Tapas	
MINI	XR - MINI - DIA	05/40/11	XF-06-BR	XF-08-BR
MIDI	XR - MIDI/MAXI - DIA	15/51/11	XF-10-BR	XF-15-BR
MAXI			XF-20-BR	XF-25-BR

X SERIES

Tratamiento de Aire

XFR Series - Filtro Regulador



- * Un solo modulo dos funciones (filtro y regulador).
- * Precisión en la regulación.
- * Grado de filtrado 5µm.
- * Perilla giratoria con bloqueo.
- * Vaso de guarda metálica.
- * Opción con purga manual o automática.

Cómo Ordenar:

	Serie	Conexión	Purga de Condensado	Accesorios	Tamaño
<i>Ejemplo:</i>	XFR	06	D	G	MIDI
		06 = 1/8 NPT	Sin marca = Purga manual	Sin marca = Sin accesorios	MINI = Tamaño 40 mm
		08 = 1/4 NPT	D = Purga Automática	G = Con manómetro	MIDI = Tamaño 55 mm
		10 = 3/8 NPT			MAXI = Tamaño 66 mm
		15 = 1/2 NPT			
		20 = 3/4 NPT			
		25 = 1 NPT			

Especificaciones Generales

Tamaño	MINI	MIDI	MAXI
Tipo de flujo	Aire comprimido		
Tipo de Filtrado	Filtro por centrifugación		
Rango de regulación	0.05 a 1.2 MPa		
Presión de trabajo	0.1 a 1.6 MPa (purga manual) 0.15 a 1.2 MPa (purga automática)		
Grado de filtración	5 µm		
Indicador de presión	Con accesorio (configuración G)		
Bloqueo de accionamiento	Perilla giratoria con bloqueo		
Tipo de fijación	Instalación directo en tubería o con escuadra de fijación (incluida)		
Posición de montaje	Vertical		
Tipo de purga de condensado	Manual giratorio, Automática (configuración D)		Manual medio giro, Automática (configuración D)
Temperatura	0 a 60 °C		
Material de perilla	POM (polioximetileno)		
Material del cuerpo	Aluminio		
Material de vaso	Policarbonato / Aluminio (guarda metálica)		
Material del filtro	PE (Polietileno)		
Juntas y membrana	NBR		

Tratamiento de Aire

XFR Series - Filtro Regulador

Información Técnica de Manómetro (solo para configuración con G)

Modelo	05/40/11	15/51/11	
Regulador compatible	MINI	MIDI	MAXI
Margen de visualización	0 a 11 kg/cm ² (exterior) 0 a 160 psi (interior)		
Diámetro de carátula	40 mm	51 mm	
Conexión	1/8 NPT	1/4 NPT	
Carátula	Fondo blanco, números en negro y rojo		
Grado de protección	IP44		
Aguja	Aluminio esmaltado negro		
Material del cuerpo	Lamina de acero esmaltado negro		
Material ventana	Acrílico		
Material de la conexión	Bronce		
Peso del producto	53.4 gr	83.4 gr	

Información Técnica

Modelos	Tamaño	Conexión neumática	Caudal nominal ^{*1}	Conexión para manómetro	Volumen de condensado	Conexión purga de condensado	Peso del producto	Configuración		
								Purga Manual	Purga Automática	Con manómetro
XFR-06-MINI	MINI	1/8 NPT	650 l/min	1/8 NPT	22 ml	Ø 5mm	275 gr	✓	-	-
XFR-06G-MINI							329 gr	✓	-	✓
XFR-06D-MINI						G1/8 exterior	285 gr	-	✓	-
XFR-06DG-MINI							339 gr	-	✓	✓
XFR-08-MINI		1/4 NPT	1,200 l/min	1/8 NPT	22 ml	Ø 5mm	267 gr	✓	-	-
XFR-08G-MINI							321 gr	✓	-	✓
XFR-08D-MINI						G1/8 exterior	777 gr	-	✓	-
XFR-08DG-MINI							831 gr	-	✓	✓
XFR-10-MIDI	MIDI	3/8 NPT	2,400 l/min	1/4 NPT	43 ml	Ø 5mm	715 gr	✓	-	-
XFR-10G-MIDI							799 gr	✓	-	✓
XFR-10D-MIDI						G1/8 exterior	725 gr	-	✓	-
XFR-10DG-MIDI							809 gr	-	✓	✓
XFR-15-MIDI		1/2 NPT	2,600 l/min	1/4 NPT	43 ml	Ø 5mm	703 gr	✓	-	-
XFR-15G-MIDI							787 gr	✓	-	✓
XFR-15D-MIDI						G1/8 exterior	713 gr	-	✓	-
XFR-15DG-MIDI							797 gr	-	✓	✓
XFR-20-MAXI	MAXI	3/4 NPT	7,600 l/min	1/4 NPT	80 ml	G 1/8 Interior	1,051 gr	✓	-	-
XFR-20G-MAXI							1,135 gr	✓	-	✓
XFR-20D-MAXI							1,063 gr	-	✓	-
XFR-20DG-MAXI							1,147 gr	-	✓	✓
XFR-25-MAXI		1 NPT	8,000 l/min	1/4 NPT	80 ml	G 1/8 Interior	1,031 gr	✓	-	-
XFR-25G-MAXI							1,115 gr	✓	-	✓
XFR-25D-MAXI							1,043 gr	-	✓	-
XFR-25DG-MAXI							1,127 gr	-	✓	✓

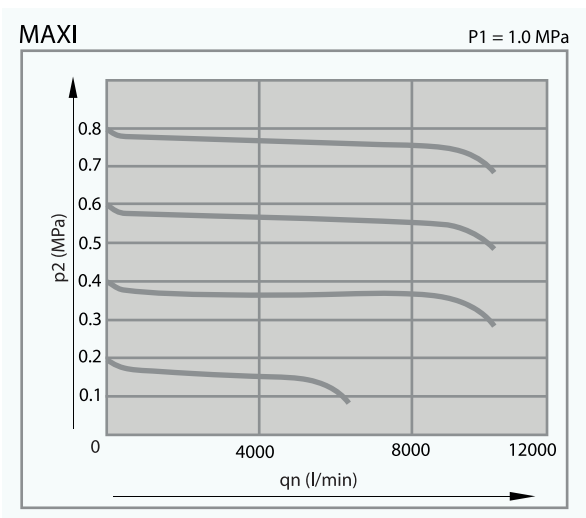
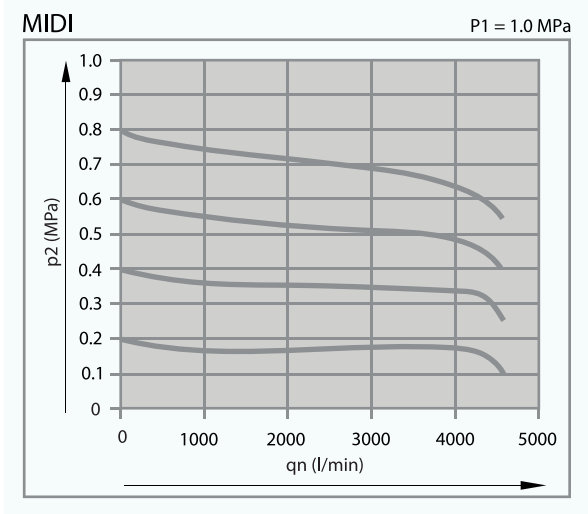
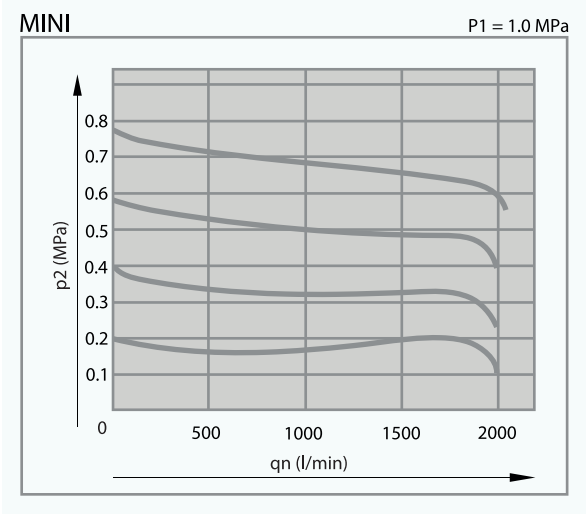
*1 Valores medidos con P1= 1.0 MPa y P2 = 0.6 MPa, ΔP = 0.1 MPa

Tratamiento de Aire

XFR Series - Filtro Regulador

Tablas de Flujo

Valores Representativos



X SERIES

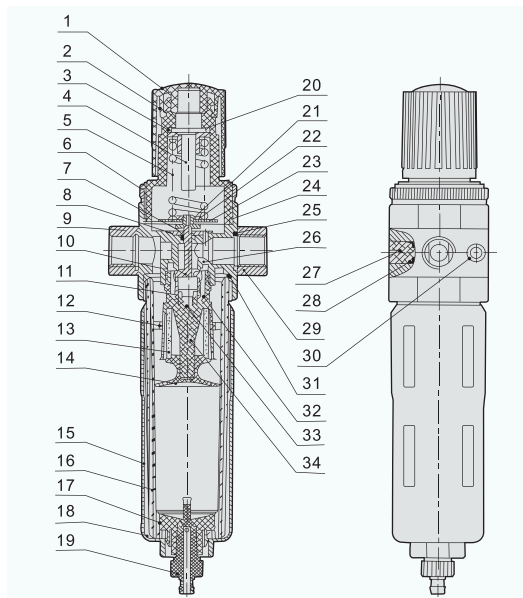
Tratamiento de Aire

XFR Series - Filtro Regulador

Vista en Sección (Materiales)

NO	PARTE	MATERIAL
1	Candado de presión	POM
2	Tapa de regulador	POM
3	Tuerca de regulador	S35C
4	Tornillo de ajuste	S35C
5	Resorte de presión	SWC
6	Anillo de fijación	6061-T6
7	Una parte de membrana	NBR
8	O-Ring	NBR
9	Brida de entrada	Aleación de Zinc
10	Vástago	Latón
11	O-Ring	NBR
12	Difusor	POM
13	Elemento filtrante	PE
14	Sujeción del elemento filtrante	POM
15	Protección de metal	Aleación de aluminio
16	Vaso del filtro	PC
17	O-Ring	NBR

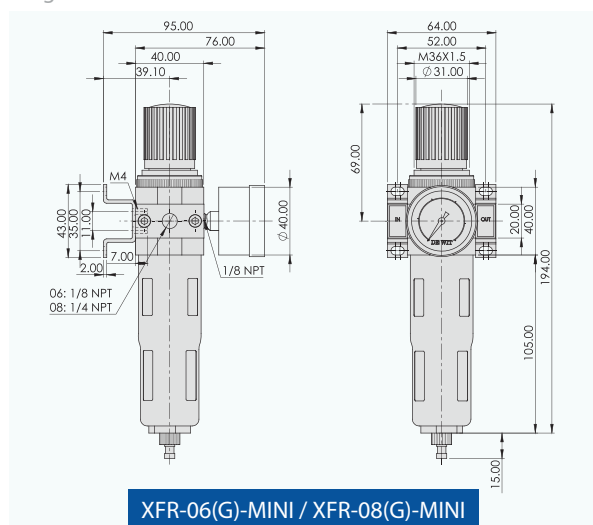
18	Junta interior	POM
19	Drene de condensado	POM
20	Tapa de aislamiento	Hoja de aislamiento
21	Hoja OR	NBR
22	Base de flujo	6061-T6
23	Una parte del diafragma	SPCC
24	Diafragma	NBR +Malla de Nylon
25	O-Ring	NBR
26	Cuerpo	Aleación de Zinc
27	Conexión	POM
28	O-Ring	NBR
29	Brida de salida	Aleación de Zinc
30	Tornillo Allen	S35C
31	O-Ring	NBR
32	Resorte	SWPB
33	Sujetadores	Latón
34	Base de elemento filtrante	POM



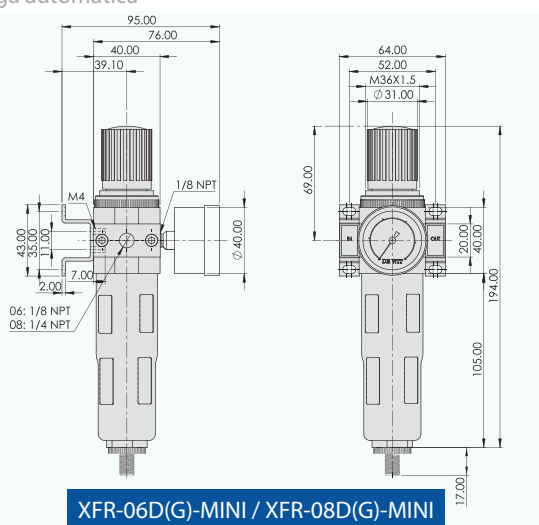
X SERIES

Dimensiones

Purga manual

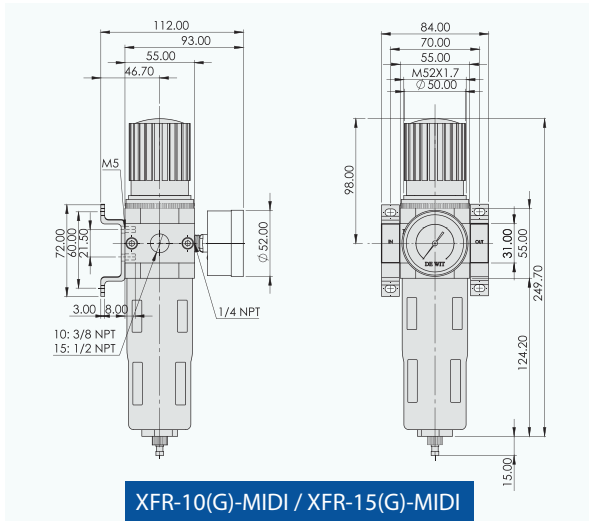


Purga automática

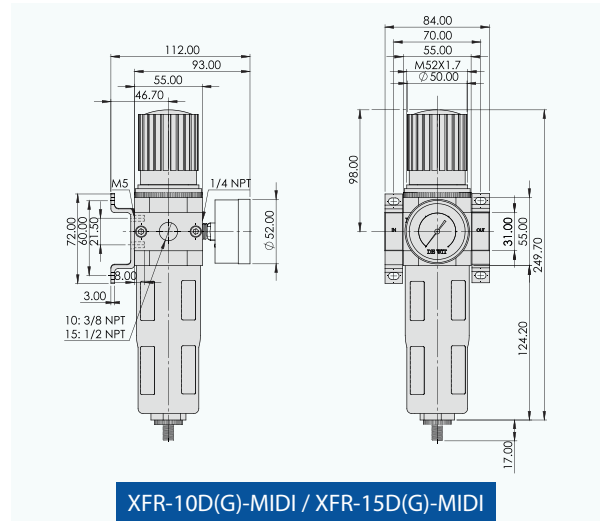


Tratamiento de Aire

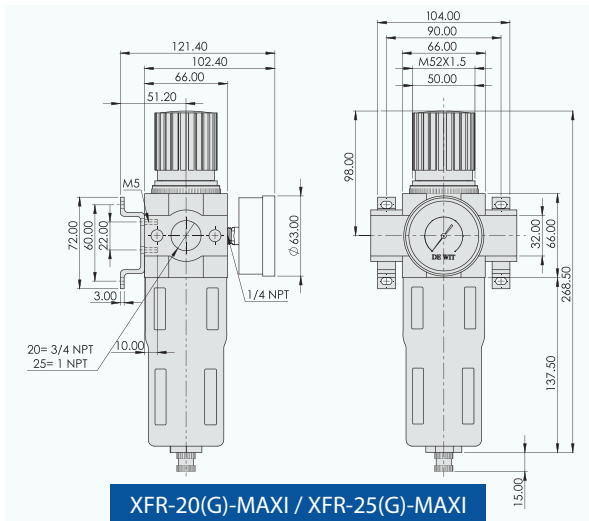
XFR Series - Filtro Regulador



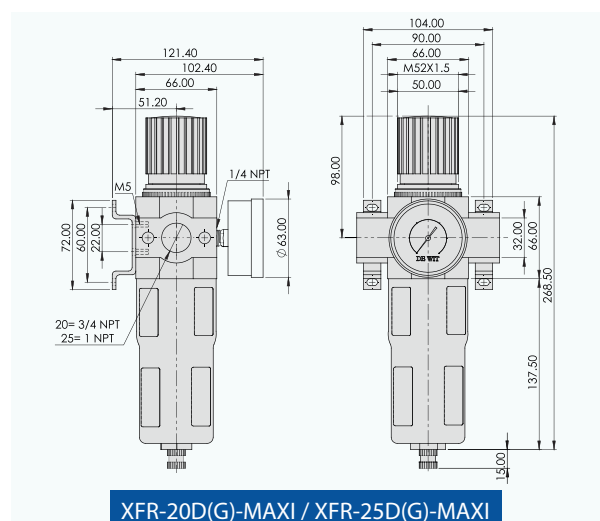
XFR-10(G)-MIDI / XFR-15(G)-MIDI



XFR-10D(G)-MIDI / XFR-15D(G)-MIDI



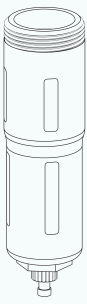
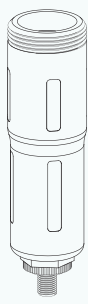
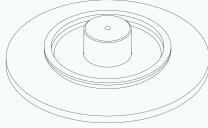
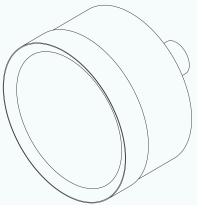
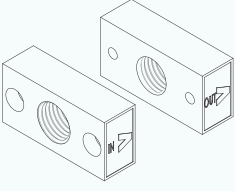
XFR-20(G)-MAXI / XFR-25(G)-MAXI



XFR-20D(G)-MAXI / XFR-25D(G)-MAXI

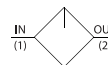
X SERIES

Accesorios y Refacciones

Tamaño						
	Vaso Purga manual	Vaso Purga Automática	Junta	Manómetro	Tapas	
MINI	XF - MINI - WC	XF - MINI - WC - D	XR-MINI-DIA	05/40/11	XF-06-BR	XF-08-BR
MIDI	XF - MIDI - WC	XF - MIDI - WC - D	XR-MIDI/MAXI-DIA	15/51/11	XF-10-BR	XF-15-BR
MAXI	XF - MAXI - WC	XF - MAXI - WC - D			XF-20-BR	XF-25-BR

Tratamiento de Aire

XL Series - Lubricador



- * Sistema integral de dosificación de aceite.
- * Instalación modular con módulos de la misma serie.
- * Perilla para ajuste de lubricación.
- * Gran precisión en dosificación.

X SERIES

Cómo Ordenar:

	Serie	Conexión	Tamaño
<i>Ejemplo:</i>	XL	- 08	MINI
		06 = 1/8 NPT	MINI = Tamaño 40 mm
		08 = 1/4 NPT	MIDI = Tamaño 55 mm
		10 = 3/8 NPT	MAXI = Tamaño 66 mm
		15 = 1/2 NPT	
		20 = 3/4 NPT	
		25 = 1 NPT	

Especificaciones Generales

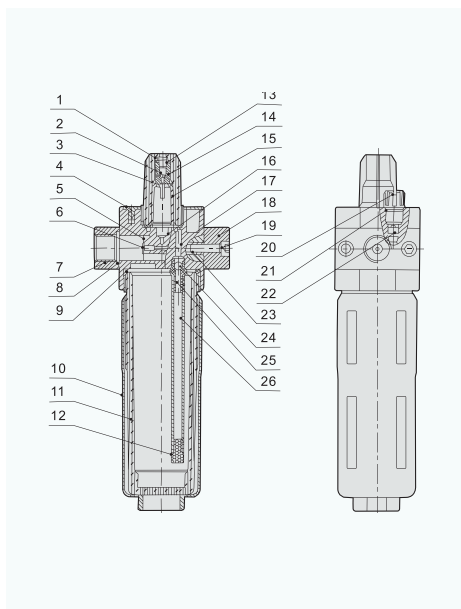
Modelo	XL-06-MINI	XL-08-MINI	XL-10-MIDI	XL-15-MIDI	XL-20-MAXI	XL-25-MAXI
Tipo de Flujo	Aire comprimido					
Tipo de lubricación	Dosificación por presión					
Conexión Neumática:	1/8 NPT	1/4 NPT	3/8 NPT	1/2 NPT	3/4 NPT	1 NPT
Caudal nominal* ¹	1,300 l/min	2,300 l/min	5,500 l/min	6,100 l/min	8,400 l/min	9,000 l/min
Máxima presión	1.6 MPa					
Tipo de fijación	Instalación directo en tubería o con escuadra de fijación					
Posición de montaje	Vertical					
Caudal mínimo para funcionamiento	3 l/min		8 l/min		10 l/min	
Capacidad de aceite	45 mL		110 mL		190 mL	
Aceite recomendado	ISOVG32 o Equivalente					
Temperatura	0 a 60°C					
Material del vaso	Policarbonato / Policarbonato con guarda de aluminio					
Material del cuerpo	Aluminio					
Juntas	NBR					
Peso del producto	212 gr	210 gr	480 gr	478 gr	752 gr	722 gr

*¹ Valores medidos con P1= 1.0 MPa y P2 = 0.6 MPa, ΔP = 0.1 MPa

Tratamiento de Aire

XL Series - Lubricador

Vista en Sección (Materiales)



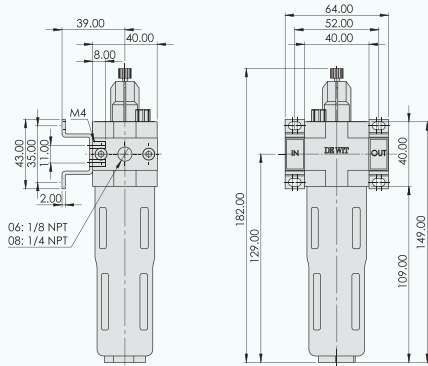
NO	PARTE	MATERIAL
1	Vidrio superior	PC
2	Tornillo de ajuste	Latón
3	O-Ring	NBR
4	Cubierta redonda	PO
5	Fragmento de parabrisas	NBR
6	Base de parabrisas	Latón
7	Brida de entrada	Aleación de Zinc
8	O-Ring	NBR
9	O-Ring	NBR
10	Protección de metal	Aleación de Aluminio
11	Vaso del lubricador	PC
12	Filtro de aceite	Polvo de latón sintetizado
13	O-Ring	NBR

14	Tornillo Base	Latón
15	Dispensador de Aceite	PC
16	Pieza de sellado	NBR
17	Cuerpo	Aleación de Zinc
18	Brida de salida	Aleación de Zinc
19	Tornillo Allen	S35C
20	Tornillo de purga	POM
21	O-Ring	NBR
22	Pin de la válvula	Latón
23	Perno de extremo doble	SUS
24	Bola de acero	SUS304
25	Conexión del tubo de aceite	POM
26	Tubo de aceite	PU

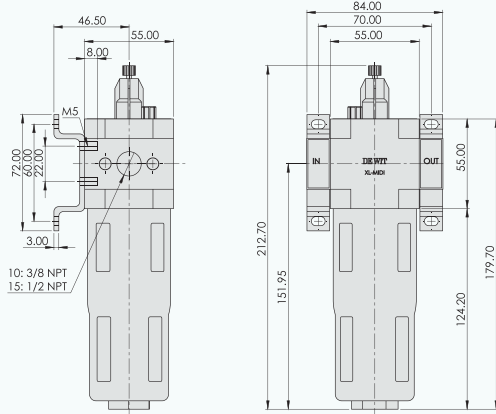
Tratamiento de Aire

XL Series - Lubricador

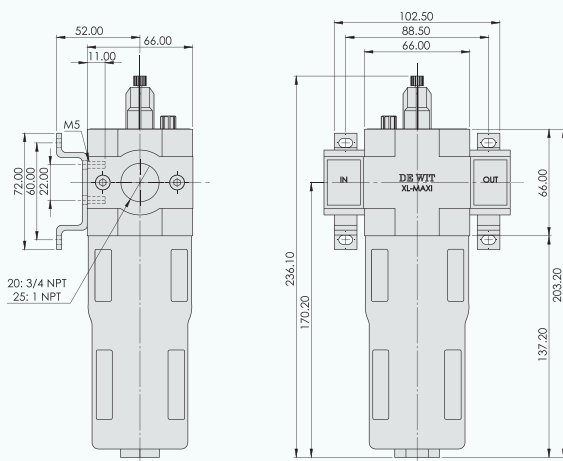
Dimensiones



XL-06-MINI / XL-08-MINI



XL-10-MIDI / X-15-MIDI

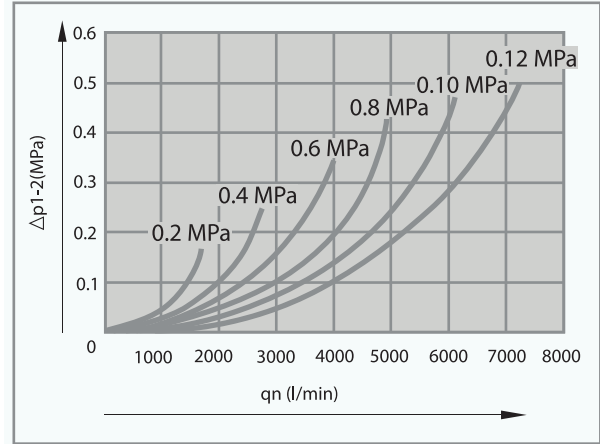


XL-20-MAXI / XL-25-MAXI

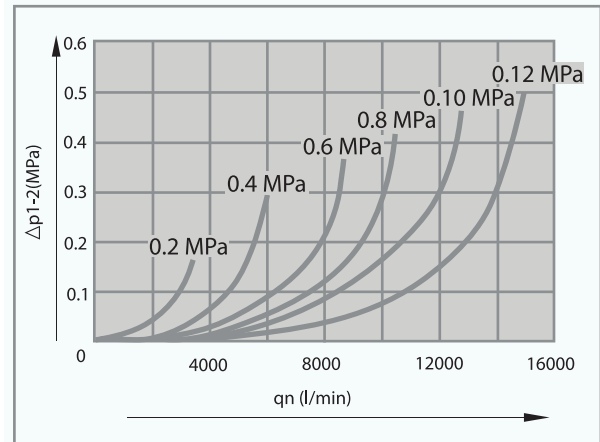
Tablas de Flujo

Valores Representativos

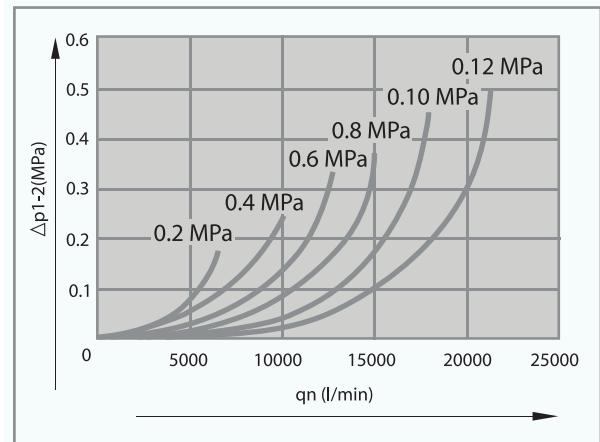
MINI



MIDI



MAXI

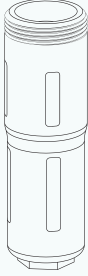
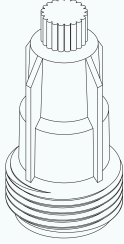


X SERIES

Tratamiento de Aire

XL Series - Lubricador

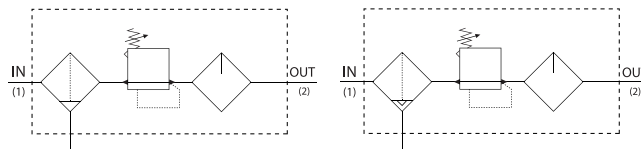
Accesorios y Refacciones

Tamaño		
	Vaso policarbonato con guarda metálica	Dispensador de aceite
	MINI	XL - MINI - OC
	MIDI	XL - MIDI - OC
MAXI	XL - MAXI - OC	SL/XL/EL-OLG

X SERIES

Tratamiento de Aire

XFC Series - Filtro Regulador y Lubricador



- * Filtro regulador y lubricador en solo 2 módulos (menor área para la instalación y menor peso).
- * Conexión para manómetro.
- * Grado de filtrado 5µm.
- * Perilla giratoria con bloqueo.
- * Perilla para ajuste de lubricación.
- * Vaso con protección metálica.
- * Opción con purga manual o automática.

X SERIES

Cómo Ordenar:

	Serie	Conexión	Purga de Condensado	Accesorios	Tamaño
<i>Ejemplo:</i>	XFC	- 10	D	G	- MIDI
		06 = 1/8 NPT	Sin marca = Manual	Sin marca = Sin accesorios	MINI = Tamaño 40 mm
		08 = 1/4 NPT	D = Automática	G = Con manómetro	MIDI = Tamaño 55 mm
		10 = 3/8 NPT			MAXI = Tamaño 66 mm
		15 = 1/2 NPT			
		20 = 3/4 NPT			
		25 = 1 NPT			

Especificaciones Generales

	MINI	MIDI	MAXI
Tamaño			
Tipo de flujo	Aire comprimido		
Tipo de filtrado	Filtro por centrifugación		
Grado de filtración	5 µm		
Rango de regulación	0.05 a 1.2 MPa		
Presión de trabajo	0.1 a 1.6 MPa (purga manual) 0.15 a 1.2 MPa (purga automática)		
Bloqueo de accionamiento	Perilla giratoria con bloqueo		
Indicador de presión	Con accesorio (configuración G)		
Conexión para manómetro	1/8 NPT	1/4 NPT	1/4 NPT
Tipo de purga de condensado	Manual giratoria, Automática (configuración D)		Manual Medio giro, Automática (configuración D)
Caudal mínimo para funcionamiento del lubricador	3 l/min	8 l/min	10 l/min
Tipo de fijación	Instalación directo en tubería o con escuadra de fijación (incluida)		
Posición de montaje	Vertical		
Tipo de lubricación	Dosificación por presión		
Aceite recomendado	ISOVG32 o Equivalente		
Temperatura	0 a 60°C		
Material de perilla	POM (polioximetileno)		
Material del cuerpo	Aluminio		
Material del vaso	Policarbonato / Policarbonato con guarda de aluminio		
Material del filtro	PE (Polietileno)		
Juntas	NBR		

Tratamiento de Aire

XFC Series - Filtro Regulador y Lubricador

Información Técnica de Manómetro (solo para configuración con G)

Modelo	05/40/11	15/51/11	
Regulador compatible	MINI	MIDI	MAXI
Margen de visualización	0 a 11 kg/cm ² (exterior) 0 a 160 psi (interior)		
Diámetro de carátula	40 mm	51 mm	
Conexión	1/8 NPT	1/4 NPT	
Escala	kg/cm ² (exterior) psi (interior)		
Carátula	Fondo blanco, números en negro y rojo		
Grado de protección	IP44		
Aguja	Aluminio esmaltado negro		
Material del cuerpo	Lamina de acero esmaltado negro		
Material ventana	Acrílico		
Material de la conexión	Bronce		
Peso del producto	53.4 gr	83.4 gr	

X SERIES

Información Técnica

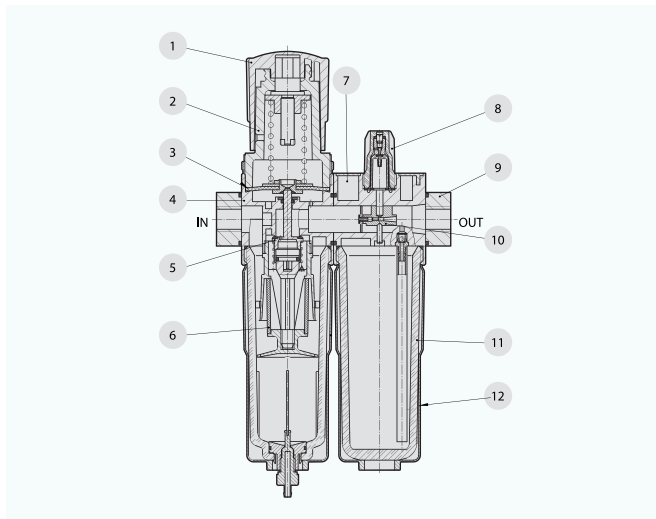
Modelos	Tamaño	Conexión neumática	Caudal nominal*1	Volumen de condensado	Conexión purga de condensado	Capacidad de aceite	Peso del producto	Configuración		
								Purga Manual	Purga Automática	Con manómetro
XFC-06-MINI	MINI	1/8 NPT	600 l/min	22 ml	Ø 5mm	45 ml	451 gr	✓	-	-
XFC-06G-MINI							505 gr	✓	-	✓
XFC-06D-MINI					G1/8 exterior		461 gr	-	✓	-
XFC-06DG-MINI							515 gr	-	✓	✓
XFC-08-MINI		1/4 NPT	850 l/min	22 ml	Ø 5mm	45 ml	447 gr	✓	-	-
XFC-08G-MINI							501 gr	✓	-	✓
XFC-08D-MINI					G1/8 exterior		457 gr	-	✓	-
XFC-08DG-MINI							511 gr	-	✓	✓
XFC-10-MIDI	MIDI	3/8 NPT	1,700 l/min	43 ml	Ø 5mm	110 ml	1,098 gr	✓	-	-
XFC-10G-MIDI							1,182 gr	✓	-	✓
XFC-10D-MIDI					G1/8 exterior		1,108 gr	-	✓	-
XFC-10DG-MIDI							1,192 gr	-	✓	✓
XFC-15-MIDI		1/2 NPT	1,800 l/min	43 ml	Ø 5mm	110 ml	1,086 gr	✓	-	-
XFC-15G-MIDI							1,170 gr	✓	-	✓
XFC-15D-MIDI					G1/8 exterior		1,096 gr	-	✓	-
XFC-15DG-MIDI							1,180 gr	-	✓	✓
XFC-20-MAXI	MAXI	3/4 NPT	7,000 l/min	80 ml	G1/8 interior	190 ml	1,619 gr	✓	-	-
XFC-20G-MAXI							1,701 gr	✓	-	✓
XFC-20D-MAXI							1,631 gr	-	✓	-
XFC-20DG-MAXI							1,715 gr	-	✓	✓
XFC-25-MAXI		1 NPT	7,200 l/min	80 ml	G1/8 interior	190 ml	1,600 gr	✓	-	-
XFC-25G-MAXI							1,684 gr	✓	-	✓
XFC-25D-MAXI							1,612 gr	-	✓	-
XFC-25DG-MAXI							1,696 gr	-	✓	✓

*1 Valores medidos con P1= 1.0 MPa y P2 = 0.6 MPa, ΔP = 0.1 MPa

Tratamiento de Aire

XFC Series - Filtro Regulador y Lubricador

Vista en Sección (Materiales)

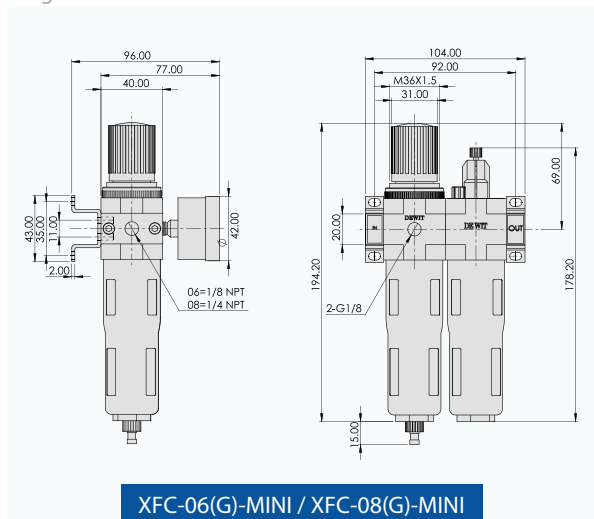


NO	DESCRIPCIÓN	MATERIAL
1	Perilla	POM
2	Cuerpo de regulación	POM
3	Diafragma	NBR
4	Cuerpo SW	Aluminio
5	Válvula	Bronce
6	Elemento filtrante	PE
7	Soporte	Aluminio
8	Mirilla	Polycarbonato
9	Cuerpo SL	Aluminio
10	Válvula de retención	POM
11	Vaso	Polycarbonato
12	Guarda	Aluminio
-	Juntas	NBR

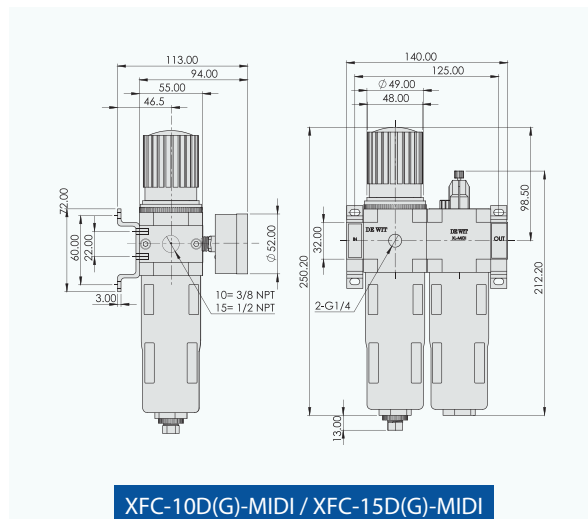
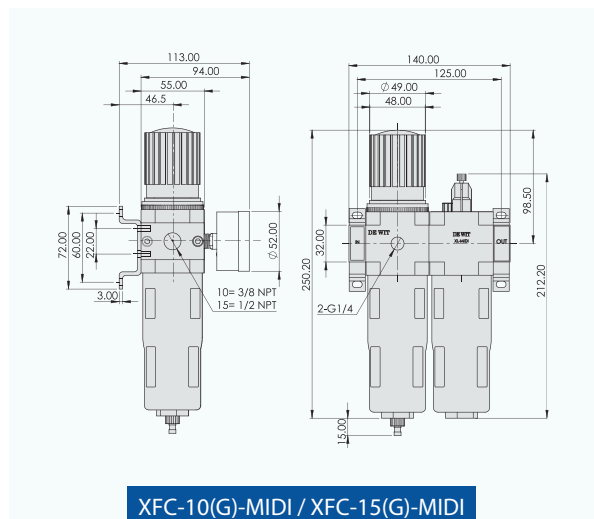
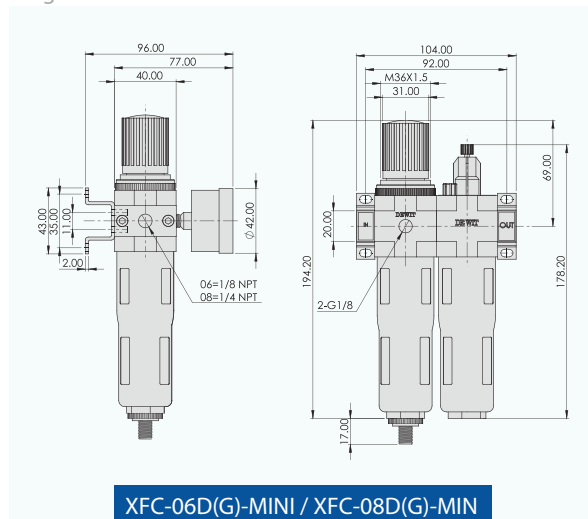
X SERIES

Dimensiones

Purga manual



Purga automática

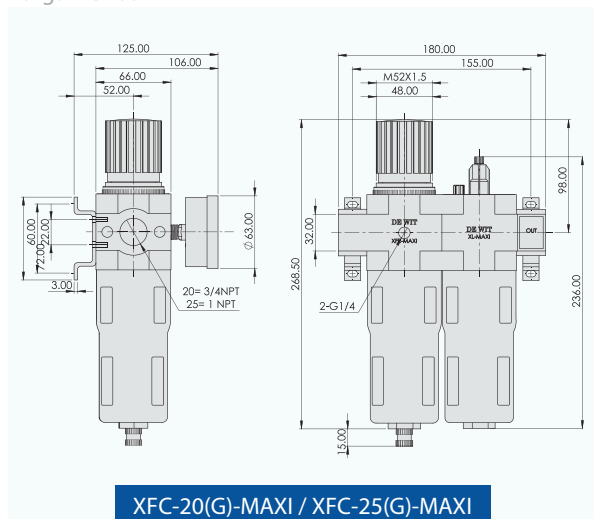


Tratamiento de Aire

XFC-Series - Filtro Regulador y Lubricador

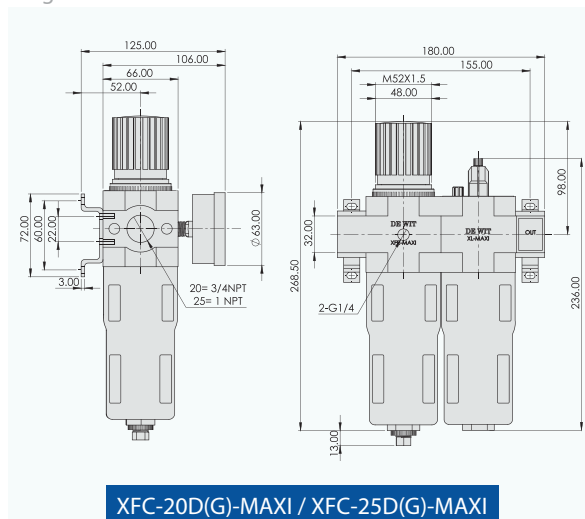
Dimensiones

Purga manual



XFC-20(G)-MAXI / XFC-25(G)-MAXI

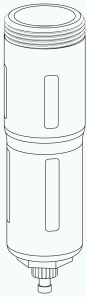
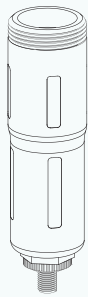

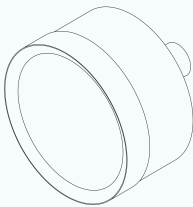
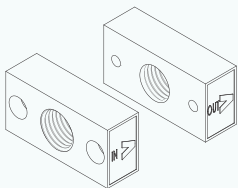
Purga automática

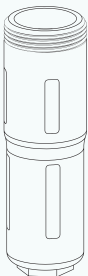
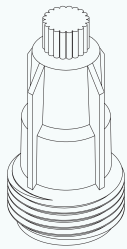


XFC-20D(G)-MAXI / XFC-25D(G)-MAXI

X SERIES

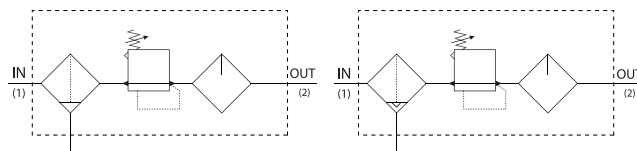
Accesorios y Refacciones

Tamaño						
	Vaso Purga manual	Vaso Purga Automática	Junta	Manómetro	Tapas	
MINI	XF - MINI - WC	XF - MINI - WC - D	XR-MINI-DIA	05/40/11	XF-06-BR	XF-08-BR
MIDI	XF - MIDI - WC	XF - MIDI - WC - D	XR-MIDI/MAXI-DIA	15/51/11	XF-10-BR	XF-15-BR
MAXI	XF - MAXI - WC	XF - MAXI - WC - D			XF-20-BR	XF-25-BR

Tamaño		
	Vaso policarbonato con guarda metálica	Dispensador de aceite
MINI	XL - MINI - OC	SL/XL/EL-OLG
MIDI	XL - MIDI - OC	
MAXI	XL - MAXI - OC	

Tratamiento de Aire

XC Series - Filtro Regulador y Lubricador



- * Unidad de mantenimiento modular (una función por módulo).
- * Fácil acceso a los vasos (mayor área para la extracción).
- * Grado de filtrado 5 μ m
- * Perilla giratoria con bloqueo.
- * Dos conexiones de manómetro para diferente posición del regulador.
- * Perilla para ajuste de lubricación.
- * Vasos con guardas metálicas
- * Opción con purga manual o automática.

X SERIES

Cómo Ordenar:

	Serie	Conexión	Purga de Condensado	Accesorios	Tamaño
<i>Ejemplo:</i>	XC	- 20	D	G	- MAXI
		06 = 1/8 NPT	Sin marca = Manual	Sin marca = Sin accesorios	MINI = Tamaño 40 mm
		08 = 1/4 NPT	D = Automática	G = Con manómetro	MIDI = Tamaño 55 mm
		10 = 3/8 NPT			MAXI = Tamaño 66 mm
		15 = 1/2 NPT			
		20 = 3/4 NPT			
		25 = 1 NPT			

Especificaciones Generales

Tamaño	MINI	MIDI	MAXI
Tipo de flujo	Aire comprimido		
Tipo de filtrado	Filtro por centrifugación		
Grado de filtración	5 μ m		
Rango de regulación	0.05 a 0.85 MPa		
Presión de trabajo	0.1 a 1.6 MPa (purga manual) 0.15 a 1.2 MPa (purga automática)		
Bloqueo de accionamiento	Perilla giratoria con bloqueo		
Indicador de presión	Con accesorio (configuración G)		
Conexión para manómetro	1/8 NPT	1/4 NPT	1/4 NPT
Tipo de purga de condensado	Manual giratoria, Automática (configuración D)		Manual Medio giro, Automática (configuración D)
Caudal mínimo para funcionamiento del lubricador	3 l/min	8 l/min	10 l/min
Tipo de fijación	Instalación directo en tubería o con escuadra de fijación incluida		
Posición de montaje	Vertical		
Tipo de lubricación	Dosificación por presión		
Aceite recomendado	ISOVG32 o Equivalente		
Temperatura	0 a 60°C		
Material de perilla	POM (polioximetileno)		
Material del cuerpo	Aluminio		
Material del vaso	Policarbonato / Policarbonato con guarda de aluminio		
Material del filtro	PE (Polietileno)		
Juntas	NBR		

Tratamiento de Aire

XC Series - Filtro Regulador y Lubricador

Información Técnica de Manómetro (solo para configuración con G)

Modelo	05/40/11	15/51/11	
Regulador compatible	MINI	MIDI	MAXI
Margen de visualización	0 a 11 kg/cm ² (exterior) 0 a 160 psi (interior)		
Diámetro de carátula	40 mm	51 mm	
Conexión	1/8 NPT	1/4 NPT	
Escala	kg/cm ² (exterior) psi (interior)		
Carátula	Fondo blanco, números en negro y rojo		
Grado de protección	IP44		
Aguja	Aluminio esmaltado negro		
Material del cuerpo	Lamina de acero esmaltado negro		
Material ventana	Acrílico		
Material de la conexión	Bronce		
Peso del producto	53.4 gr	83.4 gr	

X SERIES

Información Técnica

Modelos	Tamaño	Conexión neumática	Caudal nominal*1	Volumen de condensado	Conexión purga de condensado	Capacidad de aceite	Peso del producto	Configuración		
								Purga Manual	Purga Automática	Con manómetro
XC-06-MINI	MINI	1/8 NPT	600 l/min	22 ml	Ø 5mm	45 ml	551 gr	✓	-	-
XC-06G-MINI					605 gr		✓	-	✓	
XC-06D-MINI					G1/8 exterior		561 gr	-	✓	-
XC-06DG-MINI					615 gr		-	✓	✓	
XC-08-MINI		1/4 NPT	850 l/min	22 ml	Ø 5mm	45 ml	548 gr	✓	-	-
XC-08G-MINI					602 gr		✓	-	✓	
XC-08D-MINI					G1/8 exterior		558 gr	-	✓	-
XC-08DG-MINI					612 gr		-	✓	✓	
XC-10-MIDI	MIDI	3/8 NPT	1,700 l/min	43 ml	Ø 5mm	110 ml	1,338 gr	✓	-	-
XC-10G-MIDI					1,422 gr		✓	-	✓	
XC-10D-MIDI					G1/8 exterior		1,348 gr	-	✓	-
XC-10DG-MIDI					1,432 gr		-	✓	✓	
XC-15-MIDI		1/2 NPT	1,800 l/min	43 ml	Ø 5mm	110 ml	1,326 gr	✓	-	-
XC-15G-MIDI					1,410 gr		✓	-	✓	
XC-15D-MIDI					G1/8 exterior		1,336 gr	-	✓	-
XC-15DG-MIDI					1,420 gr		-	✓	✓	
XC-20-MAXI	MAXI	3/4 NPT	7,000 l/min	80 ml	G1/8 interior	190 ml	2,010 gr	✓	-	-
XC-20G-MAXI							2,094 gr	✓	-	✓
XC-20D-MAXI							2,022 gr	-	✓	-
XC-20DG-MAXI							2,106 gr	-	✓	✓
XC-25-MAXI		1 NPT	7,200 l/min	80 ml	G1/8 interior	190 ml	1,980 gr	✓	-	-
XC-25G-MAXI							2,064 gr	✓	-	✓
XC-25D-MAXI							1,992 gr	-	✓	-
XC-25DG-MAXI							2,076 gr	-	✓	✓

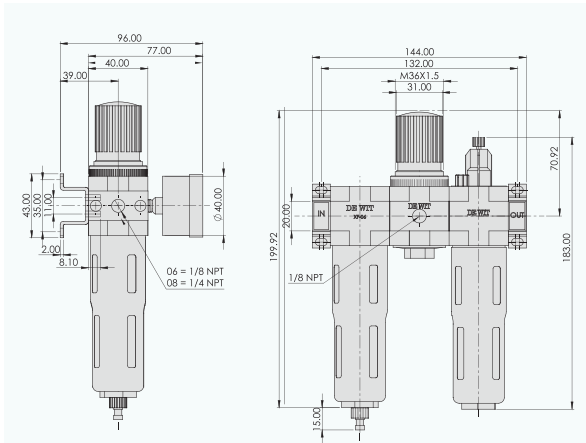
*1 Valores medidos con P1= 1.0 MPa y P2 = 0.6 MPa, ΔP = 0.1 MPa

Tratamiento de Aire

XC Series - Filtro Regulador y Lubricador

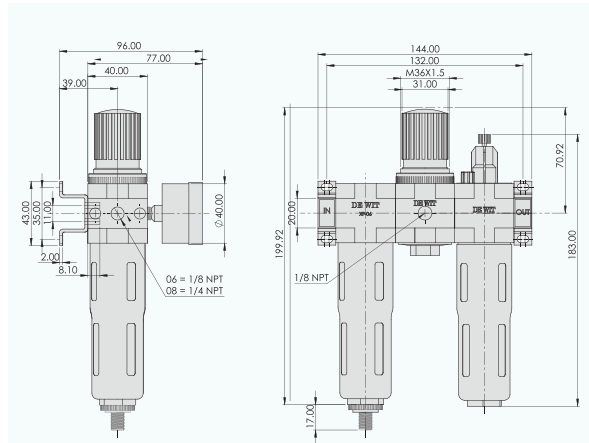
Dimensiones

Purga manual



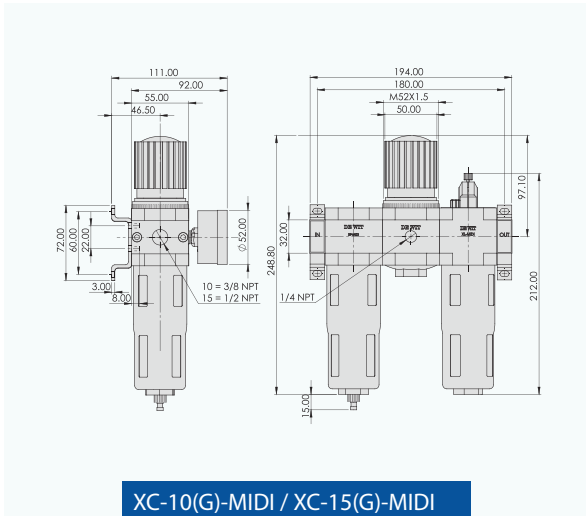
XC-06(G)-MINI / XC-08(G)-MINI

Purga automática

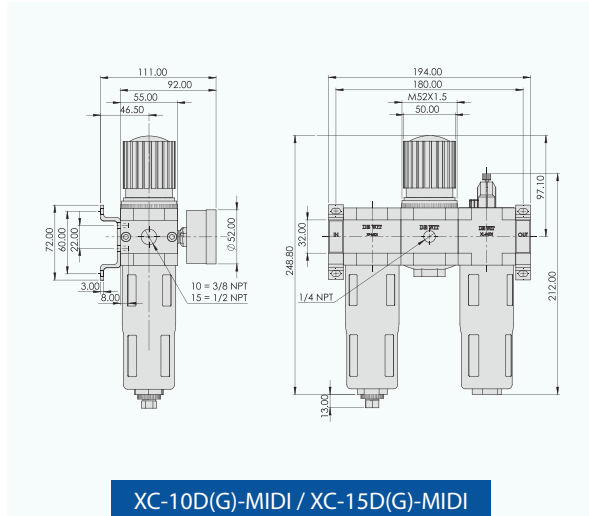


XC-06D(G)-MINI / XC-08D(G)-MINI

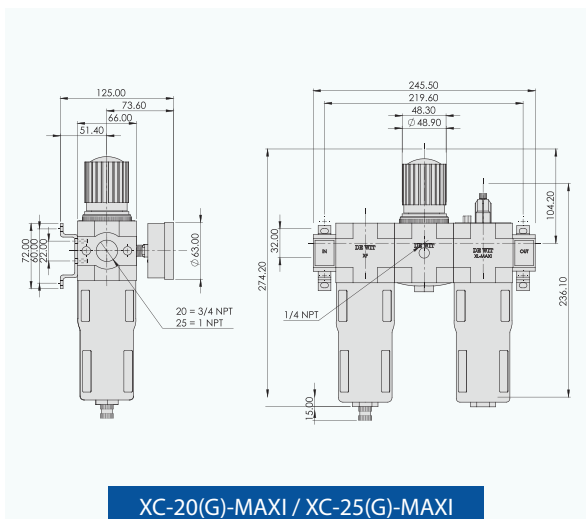
X SERIES



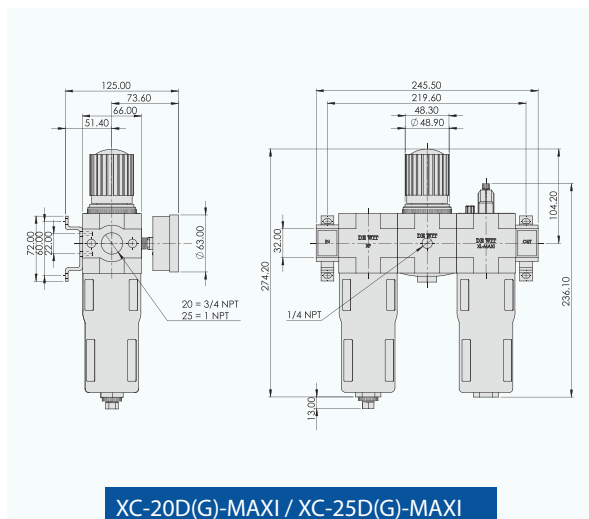
XC-10(G)-MIDI / XC-15(G)-MIDI



XC-10D(G)-MIDI / XC-15D(G)-MIDI



XC-20(G)-MAXI / XC-25(G)-MAXI

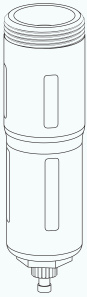
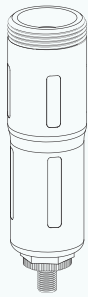
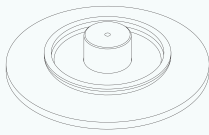
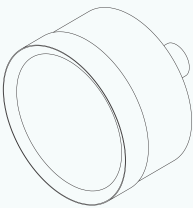
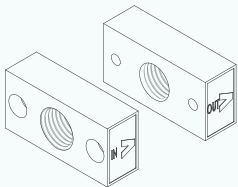


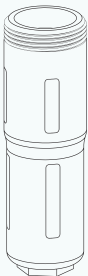
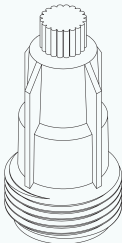
XC-20D(G)-MAXI / XC-25D(G)-MAXI

Tratamiento de Aire

XC Series - Filtro Regulador y Lubricador

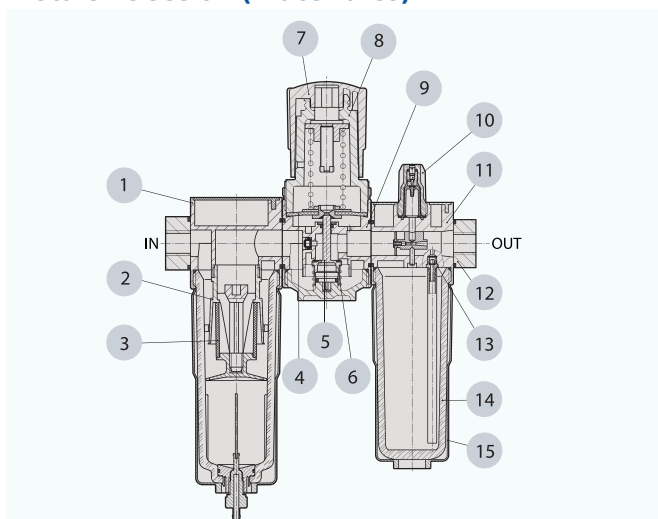
Accesorios y Refacciones

Tamaño						
	Vaso Purga manual	Vaso Purga Automática	Junta	Manómetro	Tapas	
MINI	XF - MINI - WC	XF - MINI - WC - D	XR-MINI-DIA	05/40/11	XF-06-BR	XF-08-BR
MIDI	XF - MIDI - WC	XF - MIDI - WC - D	XR-MIDI/MAXI-DIA	15/51/11	XF-10-BR	XF-15-BR
MAXI	XF - MAXI - WC	XF - MAXI - WC - D			XF-20-BR	XF-25-BR

Tamaño		
	Vaso policarbonato con guarda metálica	Dispensador de aceite
MINI	XL - MINI - OC	SL/XL/EL-OLG
MIDI	XL - MIDI - OC	
MAXI	XL - MAXI - OC	

X SERIES

Vista en Sección (Materiales)



NO	DESCRIPCIÓN	MATERIAL
1	Cuerpo XF	Aluminio
2	Deflector	POM
3	Elemento filtrante	PE
4	Diafragma	NBR
5	Vástago	Bronce
6	Válvula	Bronce
7	Perilla	POM
8	Cuerpo de regulación	POM
9	Cuerpo XR	Aluminio
10	Mirilla	Policarbonato
11	Cuerpo SL	Aluminio
12	Soporte	Aluminio
13	Válvula de retención	POM
14	Vaso	Policarbonato
15	Guarda	Aluminio
-	Juntas	NBR



AIR FILTER
MODEL NE-SF200-01DU
MAX PRESS. 1.0 MPa

DEWIT
AIR REGULATOR
MODEL NE-SR200-01
SET PRESS. 0.05 - 0.85 MPa

DEWIT
LUBRICATOR
MODEL NE-SL200-01U
MAX PRESS. 1.0 MPa

MAX. PRESS
10mpa (150psi)
MAX. TEMP
60°C (140°F)
CAUTION
AVOID CONTACTING WITH
THINNER, CARBON TETRA
HYDRIDE, KEROSENE AND
OTHER ORGANIC SOLVENTS
ALSO AVOID DIRECT SUN
RAYS

MAX. PRESS
10mpa (150psi)
MAX. TEMP
60°C (140°F)
CAUTION
AVOID CONTACTING WITH TH
INNER, CARBON TETRACHLOR
IDE, KEROSENE, AND OTHER
ORGANIC SOLVENTS. ALSO AV
OID DIRECT SUN RAYS. SPIN
BLE OIL FORBIDDEN. RECOM
MENDED OIL: TURBINE OIL
CLASS 150V632

DE WIT

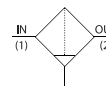
E SERIES



Tratamiento de Aire

EF Series - Filtro

E SERIES



- * Filtro para eliminar partículas y condensado en el aire comprimido.
- * Variedad de tamaños según caudal a trabajar.
- * Grado de filtrado 5µm
- * Precio accesible.

Cómo Ordenar:

	Serie	Conexión	Tipo de Vaso
<i>Ejemplo:</i>	EF	1500	U
		1500 = 1/8 NPT	Sin marca= Estándar (Policarbonato)* ¹
		2000 = 1/4 NPT	U = Con guarda Metálica* ²
		3000 = 3/8 NPT	
		4000 = 1/2 NPT	

^{*1} Tamaño 3000 y 4000 incluye guarda metálica como estándar.
^{*2} Configuración U solo para tamaños 1500 y 2000.

Especificaciones Generales

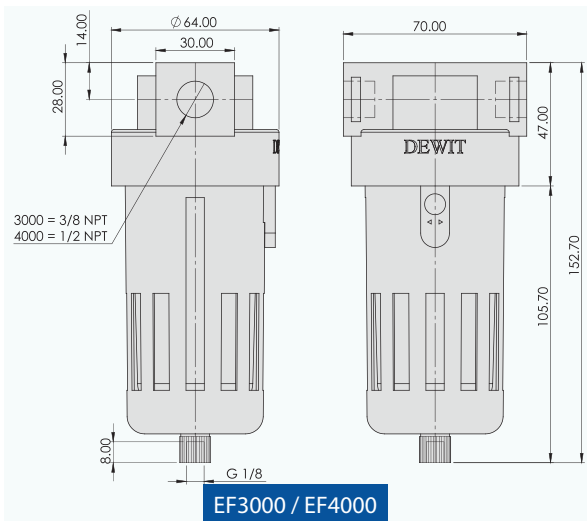
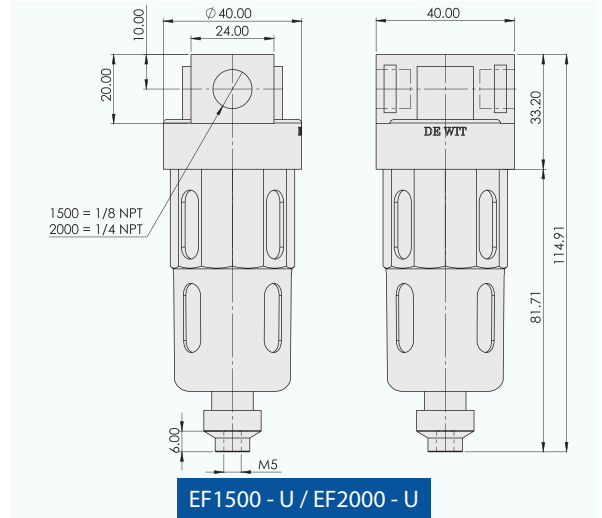
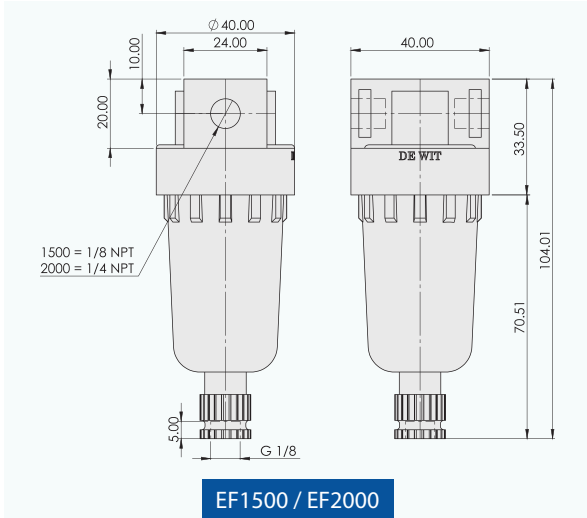
Modelo	EF1500	EF 1500-U	EF2000	EF2000-U	EF3000	EF4000
Tipo de flujo	Aire comprimido					
Tipo de filtrado	Filtro por centrifugación					
Conexión neumática	1/8 NPT		1/4 NPT		3/8 NPT	1/2 NPT
Caudal nominal ^{*1}	640 l/min				1,400 l/min	
Presión de trabajo	0.1 a 0.9 MPa					
Grado de filtración	5 µm					
Conexión purga de condensado	Ø 4mm G 1/8	M5	Ø 4mm G 1/8	M5	G 1/8	
Volumen de condensado máximo	15 ml	20 ml	15 ml	20 ml	60 ml	
Tipo de protección del vaso	Sin guarda	Guarda metálica	Sin guarda	Guarda metálica	Guarda metálica	
Purga de condensado	Manual					
Tipo de fijación	Instalación directo en tubería o modular con la misma serie					
Posición de montaje	Vertical					
Temperatura	0 a 60°C					
Material del vaso	Policarbonato / Aluminio (guarda metálica)					
Material del cuerpo	Aluminio					
Material del filtro	PE (Polietileno)					
Juntas	NBR					
Peso del producto	82.6 gr	98.2 gr	76.8 gr	95.6 gr	331.2 gr	318.8 gr

^{*1} Valores medidos con P1 = 0.7MPa, P2 = 0.6MPa, ΔP = 0.1MPa

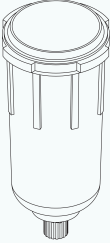
Tratamiento de Aire

EF Series - Filtro

Dimensiones



Accesorios y Refacciones

Tamaño	
	Vaso purga manual* ¹
	1500
	2000
	3000
4000	

SF/EF-150/200-WC

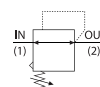
EF-300/400-WC

*¹ No incluye guarda, la guarda solo se suministra con la unidad completa.

Tratamiento de Aire

ER Series - Regulador

E SERIES



- * Regulación estable de presión.
- * Opción de instalación en panel.
- * Dos conexiones de manómetro para diferente posición.
- * Perilla giratoria con bloqueo.
- * Precio accesible.

Cómo Ordenar:

	Serie	Conexión	Accesorio
<i>Ejemplo:</i>	ER	3000	-
		1500 = 1/8 NPT	Sin marca= Sin accesorio
		2000 = 1/4 NPT	G = Con manómetro
		3000 = 3/8 NPT	
		4000 = 1/2 NPT	

Especificaciones Generales

Modelo ^{*1}	ER1500 (-G)	ER2000 (-G)	ER3000 (-G)	ER4000 (-G)
Tipo de flujo	Aire comprimido			
Conexión neumática	1/8 NPT	1/4 NPT	3/8 NPT	1/2 NPT
Caudal nominal ^{*2}	640 l/min		1400 l/min	
Rango de regulación	0.05 a 0.9 MPa			
Máxima presión	0.9 MPa con accesorio (configuración G)			
Bloqueo de accionamiento	Perilla giratoria con bloqueo			
Conexión para manómetro	1/8 NPT		1/4 NPT	
Tipo de fijación	Instalación directo en tubería / modular con la misma serie / con escuadra de fijación (incluida)			
Temperatura	0 a 60 °C			
Material de perilla	POM (polioximetileno)			
Material del cuerpo	Aluminio			
Juntas y membrana	NBR			
Peso del producto sin manómetro	151.4 gr	148.4 gr	229 gr	

^{*1} Anexar "G" para incluir manómetro.

^{*2} Valores medidos con P1 = 0.7 MPa, P2 = 0.6 MPa, deltaP = 0.1 MPa

Tratamiento de Aire

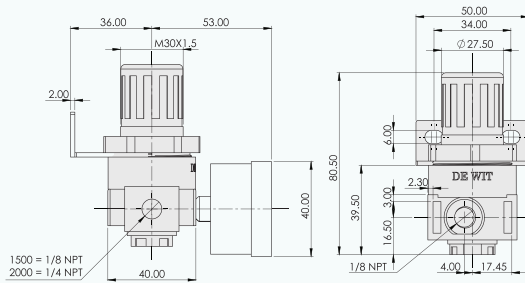
ER Series - Regulador

Información técnica de manómetro (solo para configuración con G)

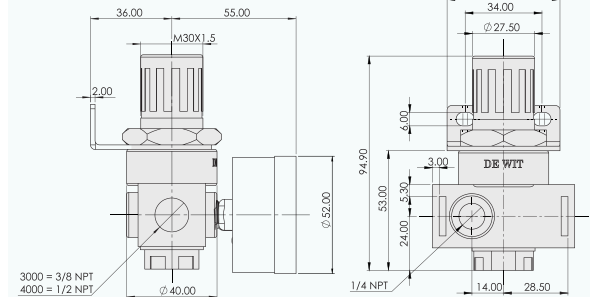
Modelo:	05/40/11		15/51/11	
Regulador compatible	ER1500	ER 2000	ER 3000	ER 4000
Margen de visualización	0 a 11 kg/cm ² (exterior) 0 a 160 psi (interior)			
Diámetro de carátula	40 mm		51 mm	
Conexión	1/8 NPT		1/4 NPT	
Escala	kg/cm ² (exterior) psi (interior)			
Carátula	Fondo blanco, números en negro y rojo			
Grado de protección	IP44			
Aguja	Aluminio esmaltado negro			
Material del cuerpo	Lamina de acero esmaltado negro			
Material ventana	Acrílico			
Material de la conexión	Bronce			
Peso del producto	53.4 gr		83.4 gr	

E SERIES

Dimensiones



ER1500(-G) / ER2000(-G)



ER3000(-G) / ER4000(-G)

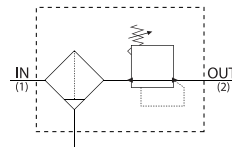
Accesorios y Refacciones

Tamaño		
	Manómetro	Diafragma
1500	05/40/11	ER-DIA
2000		
3000	15/51/11	
4000		

Tratamiento de Aire

EFR Series - Filtro Regulador

E SERIES



- * Un solo modulo dos funciones (filtro y regulador).
- * Precisión en la regulación.
- * Grado de filtrado 5µm.
- * Perilla giratoria con bloqueo.
- * Precio accesible.

Cómo Ordenar:

Serie		Conexión	Tipo de Vaso	Accesorios
<i>Ejemplo:</i>	EFR	3000	U	G
		1500 = 1/8 NPT	Sin marca = Estándar (Policarbonato)* ¹	Sin marca = Sin accesorios
		2000 = 1/4 NPT	U = Con guarda Metálica* ²	G = Con manómetro
		3000 = 3/8 NPT		
		4000 = 1/2 NPT		

^{*1} Tamaño 3000 y 4000 incluye guarda metálica como estándar.
^{*2} Configuración U solo para tamaños 1500 y 2000

Especificaciones Generales

Modelo* ¹	EFR1500 (-G)	EFR 1500-U(G)	EFR2000(-G)	EFR2000-U(G)	EFR3000(-G)	EFR4000(-G)
Tipo de flujo	Aire comprimido					
Tipo de filtrado	Filtro por centrifugación					
Conexión neumática	1/8 NPT		1/4 NPT		3/8 NPT	1/2 NPT
Caudal nominal* ²	640 l/min				1400 l/min	
Rango de regulación	0.05 a 0.9 MPa					
Grado de filtración	5 µm					
Máxima presión	0.9 MPa					
Bloqueo de accionamiento	Perilla giratoria con bloqueo					
Indicador de presión	Con accesorio (configuración G)					
Conexión para manómetro	1/8 NPT				1/4 NPT	
Conexión purga de condensado:	Ø 4mm G 1/8	M5	Ø 4mm G 1/8	M5	G 1/8	
Volumen de condensado máximo	15 ml	20 ml	15 ml	20 ml	60 ml	
Tipo de fijación	Instalación directo en tubería, modular con la misma serie o con escuadra de fijación (incluida)					
Posición de montaje	Vertical					
Purga de condensado	Manual					
Temperatura	0 a 60°C					
Material de perilla	POM (polioximetileno)					
Material del cuerpo	Aluminio					
Material del vaso	Policarbonato / Aluminio (guarda metálica)					
Material del filtro	PE (Polietileno)					
Juntas y Membranas	NBR					
Peso del producto	173.4 gr	189.2 gr	165.4 gr	180 gr	416.4 gr	406.8 gr

*¹ Anexar "G" para incluir manómetro. *² Valores medidos con P1 = 0.7 MPa, P2 = 0.6 MPa, deltaP = 0.1 MPa

Tratamiento de Aire

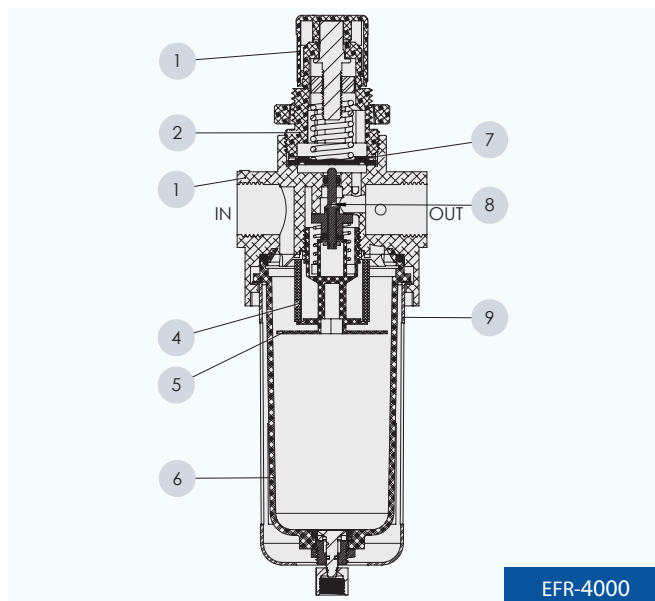
EFR Series - Filtro Regulador

Información Técnica de Manómetro (solo para configuración con G)

Modelo	05/40/11				15/51/11	
Regulador compatible	EFR 1500	EFR 1500U	EFR 2000	EFR 2000U	EFR 3000	EFR 4000
Margen de visualización	0 a 11 kg/cm ² (exterior) 0 a 160 psi (interior)					
Diámetro de carátula	40 mm				51 mm	
Conexión	1/8 NPT				1/4 NPT	
Escala	kg/cm ² (exterior) psi (interior)					
Carátula	Fondo blanco, números en negro y rojo					
Grado de protección	IP44					
Aguja	Aluminio esmaltado negro					
Material del cuerpo	Lamina de acero esmaltado negro					
Material ventana	Acrílico					
Material de la conexión	Bronce					
Peso del producto	53.4 gr				83.4 gr	

Vista en Sección (Materiales)

NO	DESCRIPCIÓN	MATERIAL
1	Perilla	POM
2	Cuerpo de regulación	POM
3	Cuerpo	Aluminio
4	Elemento filtrante	PE
5	Deflector	POM
6	Vaso	Policarbonato
7	Diafragma	Hierro y NBR
8	Embolo de diafragma	Latón
9	Guarda	Hierro
-	Juntas	NBR



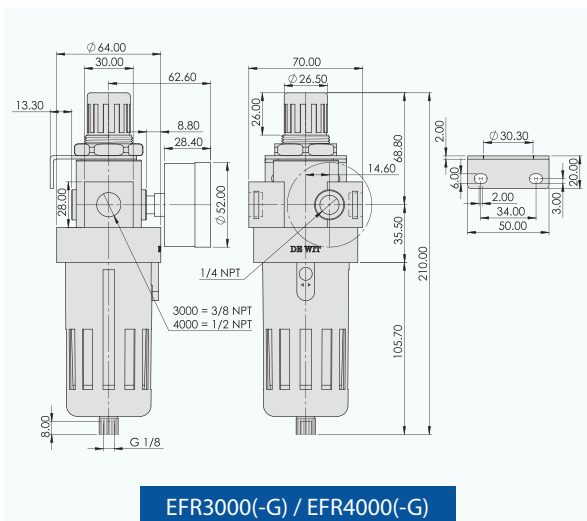
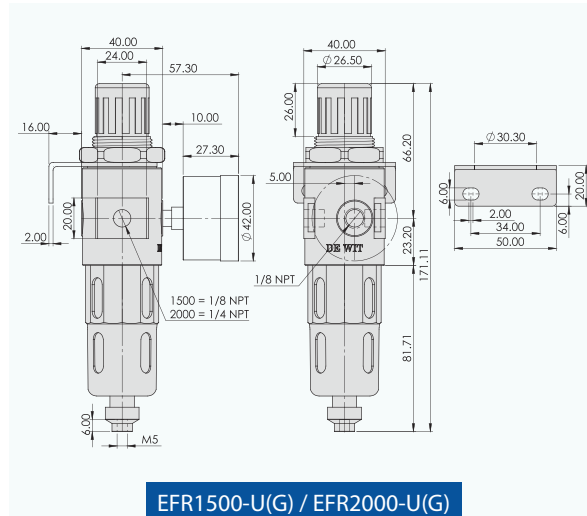
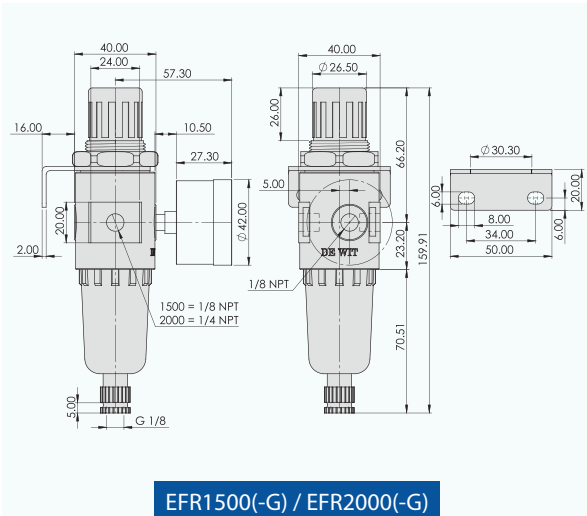
EFR-4000

Tratamiento de Aire

EFR Series - Filtro Regulador

E SERIES

Dimensiones



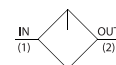
Accesorios y Refacciones

Tamaño				
	Vaso purga manual* ¹	Manómetro	Diafragma	
	1500	SF/EF-150/200-WC	05/40/11	ER-DIA
	2000			
	3000			
4000	EF-300/400-WC	15/51/11		

*¹ No incluye guarda, la guarda solo se suministra con la unidad completa.

Tratamiento de Aire

EL Series - Lubricador



- * Sistema integral de dosificación de aceite.
- * Precisión en dosificación.
- * Perilla para ajuste de lubricación.
- * Precio accesible.

Cómo Ordenar:

	Serie	Conexión	Tipo de Vaso
<i>Ejemplo:</i>	EL	1500	U
		1500 = 1/8 NPT	Sin marca= Estándar (Policarbonato) ^{*1}
		2000 = 1/4 NPT	U = Con guarda metálica ^{*2}
		3000 = 3/8 NPT	
		4000 = 1/2 NPT	

^{*1} Tamaño 3000 y 4000 incluye guarda metálica como estándar.
^{*2} Configuración U solo para tamaños 1500 y 2000.

Especificaciones Generales

Modelo	EL1500	EL 1500-U	EL2000	EL2000-U	EL3000	EL4000
Tipo de flujo	Aire comprimido					
Tipo de lubricación	Dosificación por presión					
Conexión neumática	1/8 NPT		1/4 NPT		3/8 NPT	1/2 NPT
Caudal nominal ^{*1}	640 l/min				1400 l/min	
Máxima presión	0.9 MPa					
Tipo de fijación	Instalación directo en tubería o modular con la misma serie					
Posición de montaje	Vertical					
Capacidad de aceite	25 ml	28 ml	25 ml	28 ml	90 ml	
Aceite recomendado	ISOVG32 o Equivalente					
Temperatura	0 a 60°C					
Material del vaso	Policarbonato / Policarbonato con guarda de aluminio					
Material del cuerpo	Aluminio					
Juntas	NBR					
Peso del producto	94.4 gr	111 gr	91.8 gr	108 gr	337 gr	326.8 gr

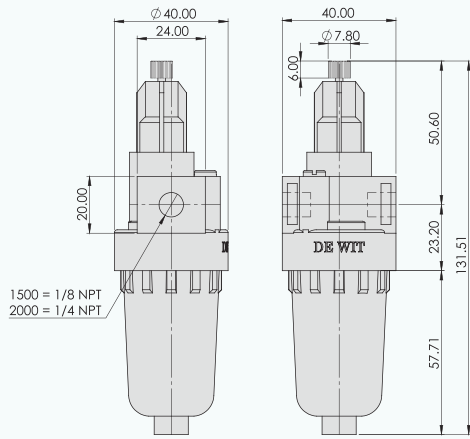
^{*1} Valores medido con P1 = 0.7MPa, P2 = 0.6MPa, ΔP = 0.1MPa

Tratamiento de Aire

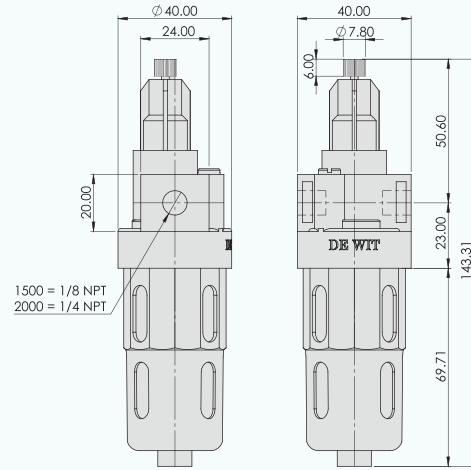
EL Series - Lubricador

E SERIES

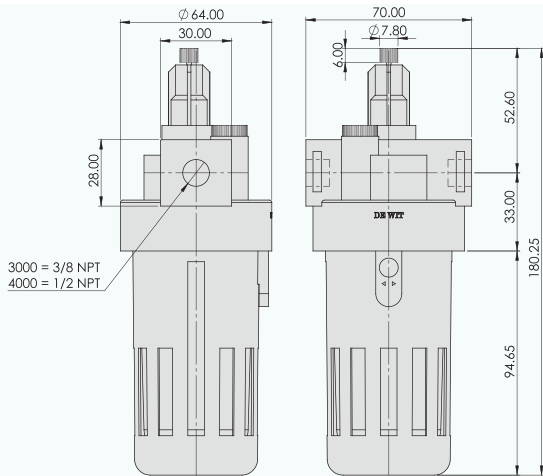
Dimensiones



EL1500 / EL2000

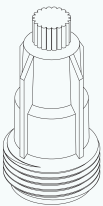


EL1500-U / EL2000-U



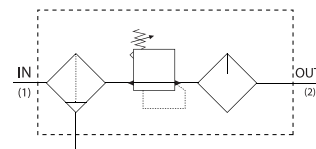
EL3000 / EL4000

Accesorios y Refacciones

Tamaño		
1500	Vaso lubricador	Dispensador de aceite
2000		
3000	EL-300/400-OC	SL/XL/EL-OLG
4000		

Tratamiento de Aire

EFC Series - Filtro Regulador y Lubricador



- * Filtro regulador y lubricador en solo 2 módulos (menor área para la instalación y menor peso).
- * Conexión para manómetro.
- * Grado de filtrado 5µm.
- * Perilla giratoria con bloqueo.
- * Perilla para ajuste de lubricación.
- * Precio accesible.

E SERIES

Cómo Ordenar:

	Serie	Conexión	Tipo de Vaso	Accesorios
<i>Ejemplo:</i>	EFC	3000	-	G
		1500 = 1/8 NPT	Sin marca = Estándar (Policarbonato)* ¹	Sin marca = Sin accesorios
		2000 = 1/4 NPT	U = Con guarda Metálica* ²	G = Con manómetro
		3000 = 3/8 NPT		
		4000 = 1/2 NPT		

*¹ Tamaño 3000 y 4000 incluye guarda metálica como estándar.
*² Configuración U solo para tamaños 1500 y 2000

Especificaciones Generales

Tipo de Flujo	Aire comprimido
Tipo de filtrado	Filtro por centrifugación
Rango de regulación	0.05 a 0.9 MPa
Máxima presión	0.9 MPa
Grado de filtración	5 µm
Bloqueo de accionamiento	Perilla giratoria con bloqueo
Indicador de presión	Con accesorio (configuración G)
Tipo de purga de condensado	Manual
Tipo de fijación	Instalación directo en tubería o con escuadra de fijación (incluida)
Posición de montaje	Vertical
Tipo de lubricación	Dosificación por presión
Aceite recomendado	ISOVG32 o Equivalente
Temperatura	0 a 60°C
Material de perilla	POM (polioximetileno)
Material del cuerpo	Aluminio
Material del vaso	Policarbonato / Policarbonato con guarda de aluminio
Material del filtro	PE (Polietileno)
Juntas	NBR

Tratamiento de Aire

EFC Series - Filtro Regulador y Lubricador

E SERIES

Información Técnica

Modelo ^{*1}	EFC1500 (-G)	EFC1500-U(G)	EFC2000(-G)	EFC2000-U(G)	EFC3000 (-G)	EFC4000 (-G)
Conexión Neumática	1/8 NPT		1/4 NPT		3/8 NPT	1/2 NPT
Caudal nominal ^{*2}	640 l/min				1400 l/min	
Conexión para manómetro	1/8 NPT				1/4 NPT	
Volumen de condensado máximo	15 ml	20 ml	15 ml	20 ml	60 ml	
Conexión purga de condensado	Ø 4mm G 1/8	M5	Ø 4mm G 1/8	M5	G 1/8	
Tipo de purga de condensado	Manual					
Tipo de protección del vaso	Sin guarda	Guarda metálica	Sin guarda	Guarda metálica	Guarda metálica	
Capacidad de aceite	25 ml	28 ml	25 ml	28 ml	90 ml	
Peso del producto sin manómetro	305.2 gr	338 gr	291.2 gr	332 gr	787.6 gr	798 gr

^{*1} Anexar "G" para incluir manómetro

^{*2} Valores medidos con P1 = 0.7 MPa, P2 = 0.6 MPa, deltaP = 0.1 MPa

Información Técnica de Manómetro (solo para configuración con G)

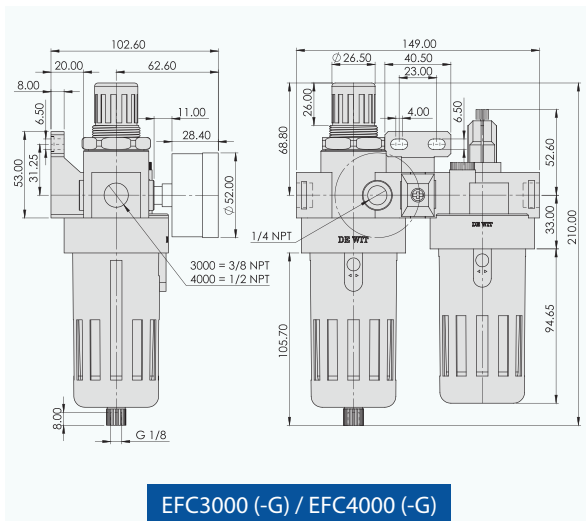
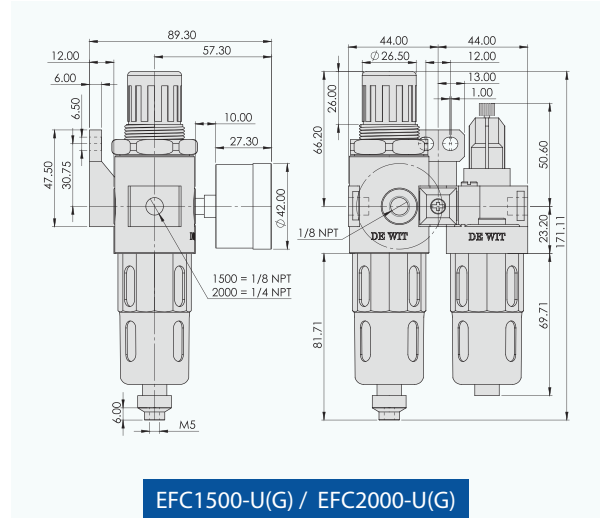
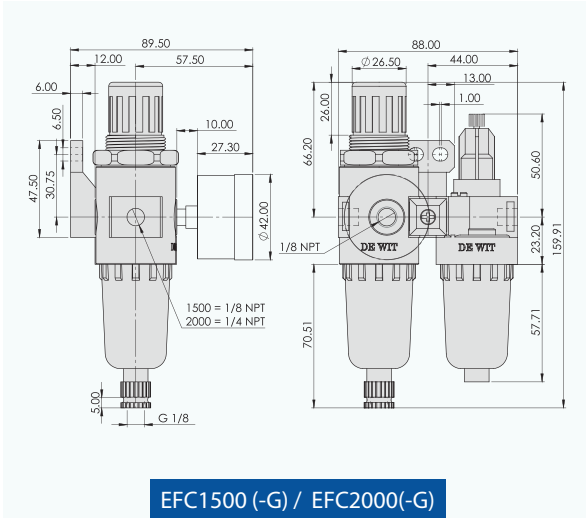
Modelo:	05/40/11		15/51/11	
Regulador compatible	EFC1500 EFC1500U	EFC2000 EFC2000U	EFC3000	EFC4000
Margen de visualización	0 a 11 kg/cm ² (exterior) 0 a 160 psi (interior)			
Diámetro de carátula	40 mm		51 mm	
Conexión	1/8 NPT		1/4 NPT	
Escala	kg/cm ² (exterior) psi (interior)			
Carátula	Fondo blanco, números en negro y rojo			
Grado de protección	IP44			
Aguja	Aluminio esmaltado negro			
Material del cuerpo	Lamina de acero esmaltado negro			
Material ventana	Acrílico			
Material de la conexión	Bronce			
Peso del producto	53.4 gr		83.4 gr	

Tratamiento de Aire

EFC Series - Filtro Regulador y Lubricador

E SERIES

Dimensiones



Accesorios y Refacciones

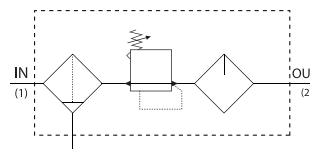
Tamaño						
	Vaso purga manual*1	Manómetro	Diafragma	Vaso lubricador	Dispensador de aceite	Soporte de fijación
1500	SF/EF-150/200-WC	05/40/11	ER-DIA	SL/EL-150/200-OC	SL/XL/EL-OLG	EFC-150/200-BR
2000				EL-300/400-OC		EFC-300/400-BR
3000	EF-300/400WC	15/51/11				
4000						

*1 No incluye guarda, la guarda solo se suministra con la unidad completa.

Tratamiento de Aire

EC Series - Filtro Regulador y Lubricador

E SERIES



- * Unidad de mantenimiento modular (una función por módulo).
- * Fácil acceso a los vasos (mayor área para la extracción).
- * Grado de filtrado 5 μ m
- * Perilla giratoria con bloqueo.
- * Dos conexiones de manómetro para diferente posición del regulador.
- * Perilla para ajuste de lubricación.
- * Precio accesible.

Cómo Ordenar:

	Serie	Conexión	Tipo de Vaso	Accesorios
<i>Ejemplo:</i>	EC	- 3000		G
		1500 = 1/8 NPT	Sin marca = Estándar (Policarbonato)* ¹	Sin marca = Sin accesorios
		2000 = 1/4 NPT	U = Con guarda Metálica* ²	G = Con manómetro
		3000 = 3/8 NPT		
		4000 = 1/2 NPT		

^{*1} Tamaño 3000 y 4000 incluye guarda metálica como estándar.

^{*2} Configuración U solo para tamaños 1500 y 2000

Especificaciones Generales

Tipo de flujo	Aire comprimido
Tipo de filtrado	Filtro por centrifugación
Rango de regulación	0.05 a 0.9 MPa
Máxima presión	0.9 MPa
Grado de filtración	5 μ m
Bloqueo de accionamiento	Perilla giratoria con bloqueo
Indicador de presión	Con accesorio (configuración G)
Tipo de purga de condensado	Manual
Tipo de fijación	Instalación directo en tubería o con escuadra de fijación (incluida)
Posición de montaje	Vertical
Tipo de lubricación	Dosificación por presión
Aceite recomendado	ISOVG32 o Equivalente
Temperatura	0 a 60°C
Material de perilla	POM (polioximetileno)
Material del cuerpo	Aluminio
Material del vaso	Policarbonato / Policarbonato con guarda de aluminio
Material del filtro	PE (Polietileno)
Juntas	NBR

Tratamiento de Aire

EC Series - Filtro Regulador y Lubricador

Información Técnica

Modelo ^{*1}	EC1500	EC1500-U	EC2000	EC2000-U	EC3000	EC4000
Conexión Neumática	1/8 NPT		1/4 NPT		3/8 NPT	1/2 NPT
Caudal nominal ^{*2}	640 l/min				1400 l/min	
Conexión para manómetro	1/8 NPT				1/4 NPT	
Volumen de condensado máximo	15 ml	20 ml	15 ml	20 ml	60 ml	
Conexión purga de condensado	Ø 4mm G 1/8	M5	Ø 4mm G 1/8	M5	G 1/8	
Tipo de purga de condensado	Manual					
Tipo de protección del vaso	Sin guarda	Guarda metálica	Sin guarda	Guarda metálica	Guarda metálica	
Capacidad de aceite	25 ml	28 ml	25 ml	28 ml	90 ml	
Peso del producto sin manómetro	400.8 gr	406 gr	353.8 gr	379 gr	984.8 gr	953.8 gr

*1 Anexar "G" para incluir manómetro

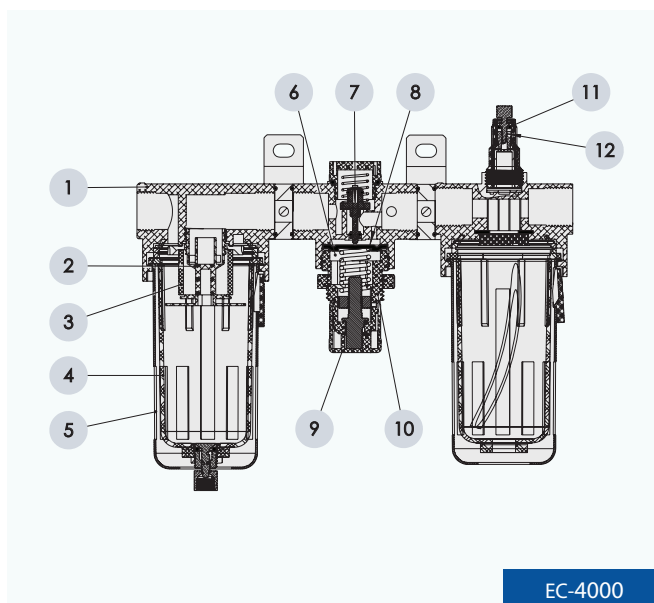
*2 Valores medidos con P1 = 0.7 MPa, P2 = 0.6 MPa, deltaP = 0.1 MPa

Información Técnica de Manómetro (solo para configuración con G)

Modelo:	05/40/11		15/51/11	
Regulador compatible	ER1500	ER2000	ER3000	ER4000
Margen de visualización	0 a 11 kg/cm ² (exterior) 0 a 160 psi (interior)			
Diámetro de caratula	40 mm		51 mm	
Conexión	1/8 NPT		1/4 NPT	
Escala	kg/cm ² (exterior) psi (interior)			
Caratula	Fondo blanco, números en negro y rojo			
Grado de protección	IP44			
Aguja	Aluminio esmaltado negro			
Material del cuerpo	Lamina de acero esmaltado negro			
Material ventana	Acrílico			
Material de la conexión	Bronce			
Peso del producto	53.4 gr		83.4 gr	

Vista en sección (Materiales)

NO	DESCRIPCIÓN	MATERIAL
1	Cuerpo	Aluminio
2	Deflector	POM
3	Elemento Filtrante	PE
4	Vaso	Policarbonato
5	Guarda	Hierro
6	Embolo de diafragma	Bronce
7	Vástago	Bronce
8	Válvula	POM
9	Perilla	POM
10	Cuerpo de regulación	POM
11	Tapa	Policarbonato
12	Dispensador	Bronce
-	Juntas	NBR



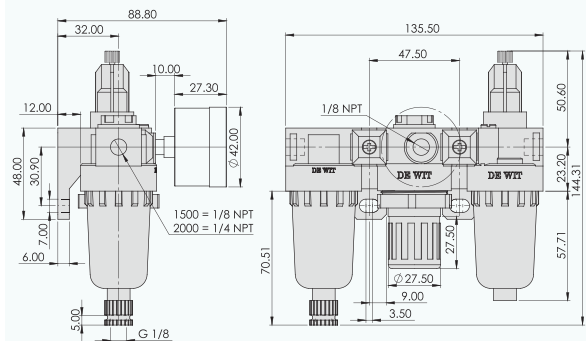
EC-4000

Tratamiento de Aire

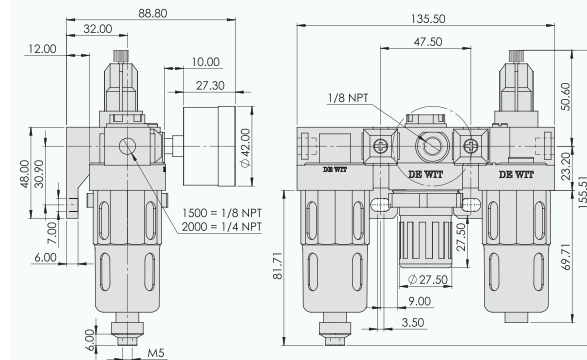
EC Series - Filtro Regulador y Lubricador

Dimensiones

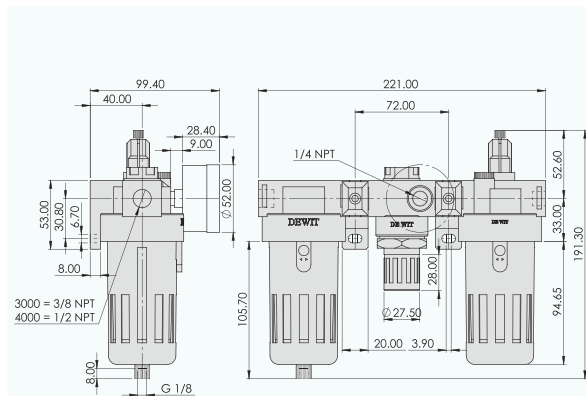
E SERIES



EC1500(-G) / EC2000(-G)

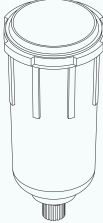
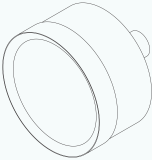

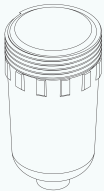
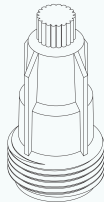
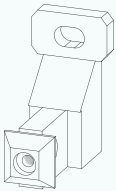


EC1500(-U) / EC2000(-U)



EC3000(-G) / EC4000(-G)

Accesorios y Refacciones

Tamaño						
1500	Vaso purga manual*	Manómetro	ER-DIA	SL/EL-150/200-OC	SL/XL/EL-OLG	EC-150/200-BR
2000	SF/EF-150/200-WC	05/40/11		EL-300/400-OC		EC-300/400-BR
3000	EF-300/400WC	15/51/11				
4000						

*1 No incluye guarda, la guarda solo se suministra con la unidad completa.



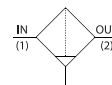
DE WIT

SH SERIES / ALTA PRESIÓN



Tratamiento de Aire

SSH Series - Filtro de Alta Presión



- * Filtro para eliminar partículas y condensado en el aire comprimido.
- * Diseño para soportar alta presión.
- * Grado de filtrado 25 μm (opcional 5 μm y 40 μm).
- * Filtro interno de bronce.
- * Tiene larga vida de servicio.

Cómo Ordenar:

	Serie	Conexión
<i>Ejemplo:</i>	SSH	- 08
		08 = 1/4 NPT
		15 = 1/2 NPT
		20 = 3/4 NPT
		25 = 1 NPT

Información Técnica

Modelo* ¹	SSH-08	SSH-15	SSH-20	SSH-25
Tipo de filtrado	Filtro por centrifugación			
Tipo de flujo	Aire comprimido			
Máxima presión	3.6 MPa			
Grado de filtración	25 μm (opcional 5 μm y 40 μm)			
Caudal nominal* ¹	800 l/min		3,000 l/min	
Conexión neumática:	1/4 NPT	1/2 NPT	3/4 NPT	1 NPT
Tipo de fijación	Instalación directo en tubería			
Posición de montaje	Vertical			
Purga de condensado	Manual			
Conexión purga de condensado	G 1/8			
Volumen de condensado máximo	37 mL		113 mL	
Temperatura	-10 a 60°C			
Material del vaso	Aluminio			
Material del cuerpo	Aluminio			
Material del filtro	Bronce			
Juntas	NBR			
Peso del producto	568 gr	556 gr	1,331 gr	1,310 gr

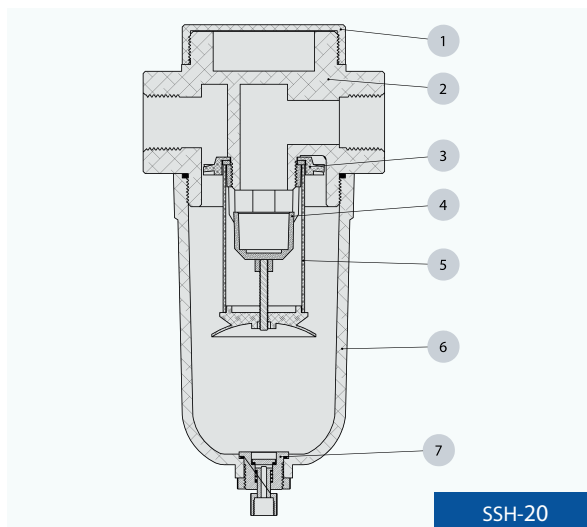
*¹ Valores medido con P1 = 0.8MPa, P2 = 0.6 MPa, $\Delta P = 0.1\text{MPa}$

Tratamiento de Aire

SSH Series - Filtro de Alta Presión

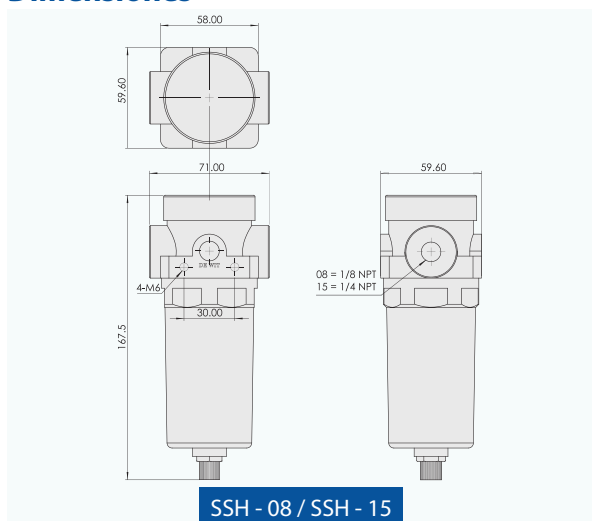
Vista en sección (Materiales)

NO	DESCRIPCIÓN	MATERIAL
1	Tapa	POM
2	Cuerpo	Aluminio
3	Deflector	POM
4	Base del elemento filtrante	Aluminio
5	Elemento filtrante	PE
6	Vaso	Aluminio
7	Purga de condensado	Latón
-	Juntas	NBR

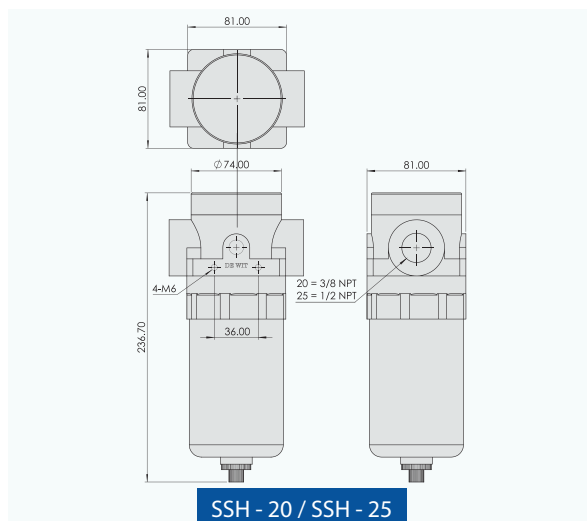


SSH-20

Dimensiones



SSH - 08 / SSH - 15

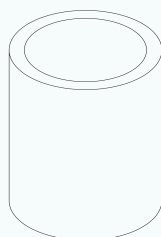


SSH - 20 / SSH - 25

SH SERIES

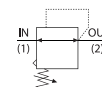
Accesorios y Refacciones

Tamaño	Elemento Filtrante	
	5 µm	40 µm
	08	SSH08 / 15-05 FE
15	SSH20 / 25-05 FE	SSH20 / 25-40 FE
20		
25		



Tratamiento de Aire

SYH Series - Regulador de Alta Presión



- * Regulación estable de presión.
- * Precisión en la regulación.
- * Diseño para soportar alta presión.
- * Conexión para manómetro.

Cómo Ordenar:

	Serie	Conexión	Accesorios
<i>Ejemplo:</i>	SYH	- 15	G
		08 = 1/4 NPT	Sin marca = Sin accesorios
		15 = 1/2 NPT	G = Con manómetro
		20 = 3/4 NPT	
		25 = 1 NPT	

Especificaciones Generales

Modelo ^{*1}	SYH-08(G)	SYH-15 (G)	SYH-20 (G)	SYH-25(G)
Tipo de flujo	Aire comprimido			
Conexión neumática	1/4 NPT	1/2 NPT	3/4 NPT	1 NPT
Caudal nominal (l/min) ^{*2}	800 l/min		3,000 l/min	
Rango de regulación	0.5 a 3.6 MPa			
Máxima presión	3.6 MPa			
Indicador de presión	Con accesorio (configuración G)			
Conexión para manómetro	1/4 NPT			
Bloqueo de accionamiento	Manivela en "T" giratoria sin bloqueo			
Tipo de fijación	Instalación directo en tubería			
Temperatura	0 a 60 °C			
Material de perilla	Acero			
Material del cuerpo	Aluminio			
Juntas y membrana	NBR			
Peso del producto	578.4 gr	560.8 gr	1271 gr	1250 gr

^{*1} Anexar "G" para incluir manómetro

^{*2} Valores medidos con P1 = 0.8 MPa, P2 = 0.6 MPa, ΔP = 0.1 MPa

Tratamiento de Aire

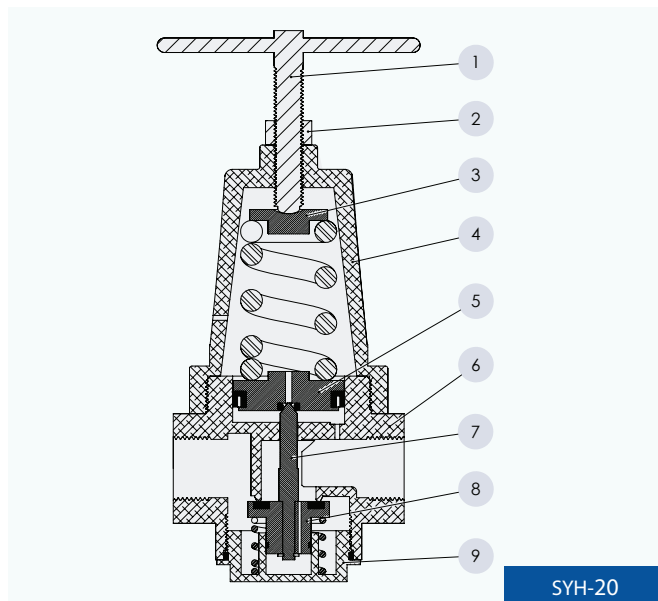
SYH Series - Regulador de Alta Presión

Información Técnica de Manómetro (solo para configuración con G)

Modelo	15/51/42
Margen de visualización	0 a 42 kg/cm ² 0 a 600 psi
Diámetro de carátula	51 mm
Conexión	1/4 NPT
Escala	kg/cm ² (exterior) psi (interior)
Caratula	Fondo blanco, números en negro y rojo
Grado de protección	IP44
Aguja	Aluminio esmaltado negro
Material del cuerpo	Lamina de acero esmaltado negro
Material ventana	Acrílico
Material de la conexión	Bronce
Peso del producto	86.2 gr

Vista en sección (Materiales)

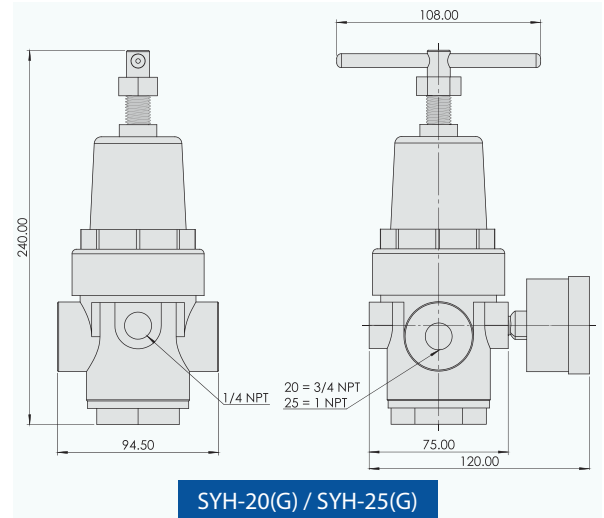
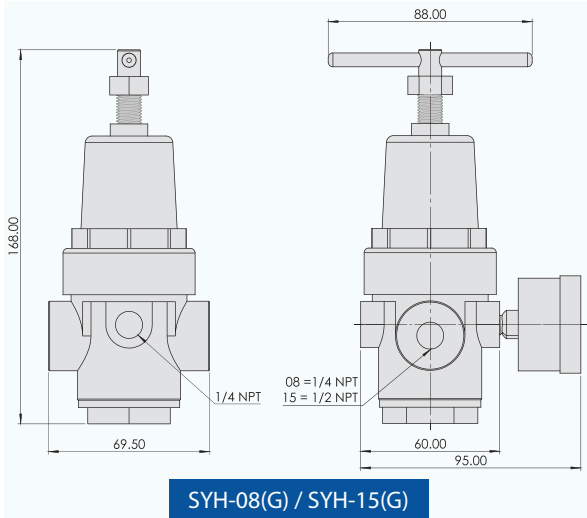
NO	DESCRIPCIÓN	MATERIAL
1	Manivela	Acero
2	Tuerca	Acero
3	Base de resorte	Latón
4	Cuerpo de regulación	Aluminio
5	Embolo	Latón
6	Cuerpo	Aluminio
7	Vástago	Latón
8	Disco de válvula	Latón
9	Tapa	Aluminio
-	Juntas	NBR



Tratamiento de Aire

SYH Series - Regulador de Alta Presión

Dimensiones



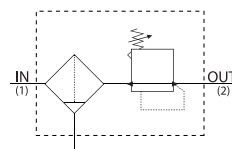
Accesorios y Refacciones

Tamaño	Kit de Servicio	Manómetro
08	SYH - 08 - KIT	15/51/42
15	SYH - 15 - KIT	
20	SYH-20/25-KIT	
25		

SH SERIES

Tratamiento de Aire

SWH Series - Filtro Regulador de Alta Presión



- * Un solo modulo dos funciones (menor área para instalación y menor peso).
- * Diseño para soportar alta presión.
- * Grado de filtrado 25 μm (opcional 5 μm y 40 μm).
- * Conexión para manómetro.
- * Filtro interno de bronce.
- * Tiene larga vida de servicio.

Cómo Ordenar:

	Serie	Conexión	Accesorios
Ejemplo:	SWH	- 20	G
		08 = 1/4 NPT	Sin marca = Sin accesorios
		15 = 1/2 NPT	G = Con manómetro
		20 = 3/4 NPT	
		25 = 1 NPT	

Especificaciones Generales

Modelo ^{*1}	SWH-08(G)	SWH-15(G)	SWH-20(G)	SWH-25(G)
Tipo de flujo	Aire comprimido			
Conexión neumática:	1/4 NPT	1/2 NPT	3/4 NPT	1 NPT
Caudal nominal (l/min) ^{*2}	800 l/min		3,000 l/min	
Rango de regulación	0.5 a 3.6 MPa			
Máxima presión	3.6 MPa			
Grado de filtración	25 μm (opcional 5 μm y 40 μm)			
Indicador de presión	Con accesorio (configuración G)			
Conexión para manómetro	1/4 NPT			
Bloqueo de accionamiento	Manivela en "T" giratoria sin bloqueo			
Tipo de fijación	Instalación directo en tubería / Directo al cuerpo tornillo M6X1.0			
Posición de montaje	Vertical			
Purga de condensado	Manual			
Conexión purga de condensado	G 1/8			
Volumen de condensado máximo	37 ml		113 ml	
Temperatura	0 a 60 °C			
Material de perilla	Acero cromado			
Material del cuerpo	Aluminio			
Material de vaso	Aluminio			
Material del filtro	Bronce			
Juntas y membrana	NBR			
Peso del producto	908 gr	890 gr	2,116 gr	2,067 gr

^{*1} Anexar "G" para incluir manómetro

^{*2} Valores medidos con P1 = 0.8 MPa, P2 = 0.6 MPa, $\Delta P = 0.1$ MPa

Tratamiento de Aire

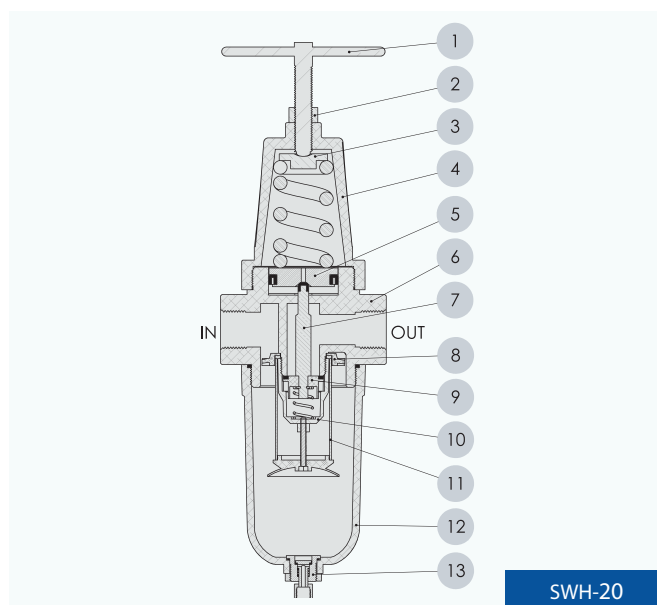
SWH Series - Filtro Regulador de Alta Presión

Información Técnica de Manómetro (solo para configuración con G)

Modelo	15/51/42
Margen de visualización	0 a 42 kg/cm ² 0 a 600 psi
Diámetro de carátula	51 mm
Conexión	1/4 NPT
Escala	kg/cm ² (exterior) psi (interior)
Carátula	Fondo blanco, números en negro y rojo
Grado de protección	IP44
Aguja	Aluminio esmaltado negro
Material del cuerpo	Lamina de acero esmaltado negro
Material ventana	Acrílico
Material de la conexión	Bronce
Peso del producto	86.2 gr

Vista en sección (Materiales)

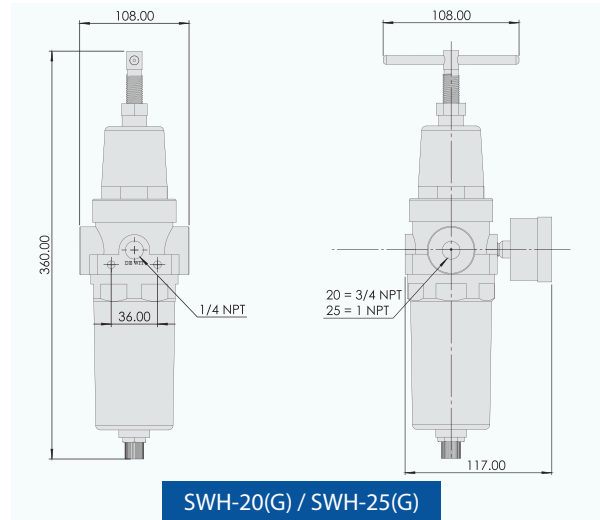
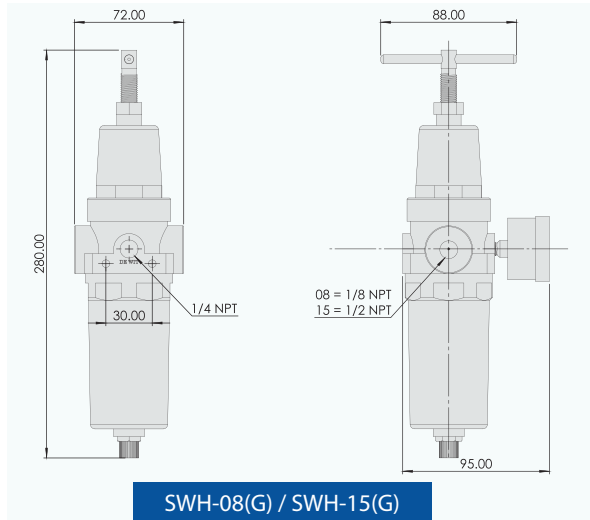
NO	DESCRIPCIÓN	MATERIAL
1	Manivela	Acero
2	Tuerca	Acero
3	Base de resorte	Latón
4	Cuerpo de regulación	Aluminio
5	Émbolo	Latón
6	Cuerpo	Aluminio
7	Vástago	Latón
8	Deflector	POM
9	Disco de válvula	Aluminio
10	Base del elemento filtrante	Aluminio
11	Elemento filtrante	PE
12	Vaso	Aluminio
13	Purga de condensado manual	Latón
-	Juntas	NBR



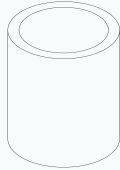
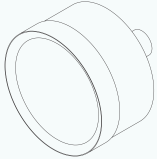
Tratamiento de Aire

SWH Series - Filtro Regulador de Alta Presión

Dimensiones



Accesorios y Refacciones

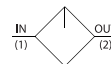
Tamaño			
	Elemento filtrante		Manómetro
	5 µm	40 µm	
08	SSH08 / 15 - 05 FE	SSH08 / 15 - 40 FE	15/51/42
15	SSH08 / 15 - 05 FE	SSH08 / 15 - 40 FE	
20	SSH20 / 25 - 05 FE	SSH20 / 25 - 40 FE	
25	SSH20 / 25 - 05 FE	SSH20 / 25 - 40 FE	

HF SERIES / ALTO FLUJO



Tratamiento de Aire

SSL Series - Filtro de Alto flujo



- * Filtro para eliminar partículas y condensado en el aire comprimido.
- * Diseño para trabajar con grandes caudales.
- * Liviano.
- * Guarda plástica.
- * Grado de filtrado 25 μm (opcional 5 μm).

Cómo Ordenar:

	Serie	Conexión
<i>Ejemplo:</i>	SSL	- 20
		08 = 1/4 NPT
		10 = 3/8 NPT
		15 = 1/2 NPT
		20 = 3/4 NPT
		25 = 1 NPT
		40 = 1 1/2 NPT
		50 = 2 NPT

Especificaciones Generales

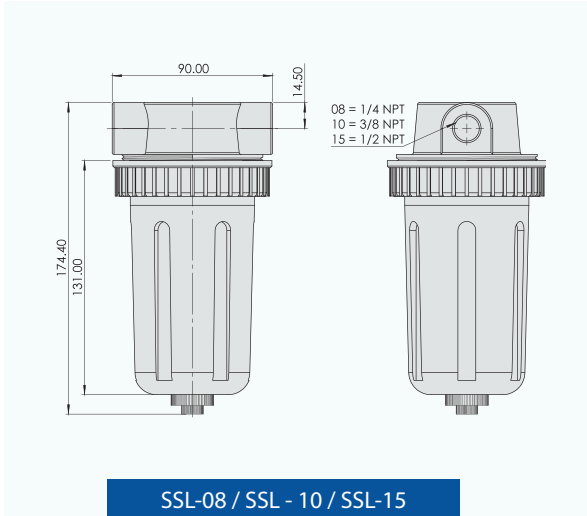
Modelo	SSL-08	SSL-10	SSL-15	SSL-20	SSL-25	SSL-40	SSL-50
Tipo de Flujo	Aire comprimido						
Tipo de Filtrado	Filtro por centrifugación						
Conexión Neumática:	1/4 NPT	3/8 NPT	1/2 NPT	3/4 NPT	1 NPT	1 1/2 NPT	2 NPT
Caudal nominal* ¹	1,400 l/min	1,900 l/min	2,800 l/min	5,200 l/min	7,300 l/min	7,700 l/min	17,500 l/min
Presión de funcionamiento	1.0 MPa						
Grado de filtración	25 μm (opcional 5 μm)						
Tipo de fijación	Instalación directo en tubería						
Posición de montaje	Vertical						
Purga de condensado	Manual						
Conexión purga de condensado	G 1/8						
Volumen de condensado máximo	150 mL			200 mL		400 mL	
Temperatura	0 a 60°C						
Material del vaso	Policarbonato / Polímero (guarda)						
Material del cuerpo	Aluminio						
Material del filtro	Bronce						
Juntas	NBR						
Peso del producto	463 gr	495 gr	474 gr	853 gr	872 gr	1,829 gr	1,642 gr

* Valores medidos con P1 = 0.7 MPa, $\Delta P = 0.03$ MPa

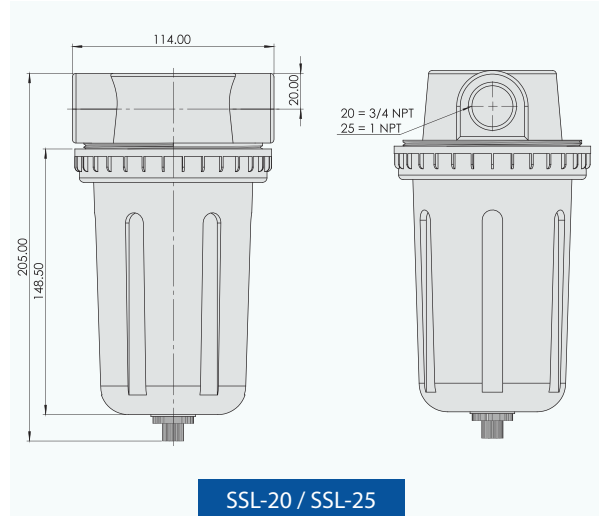
Tratamiento de Aire

SSL Series - Filtro de Alto flujo

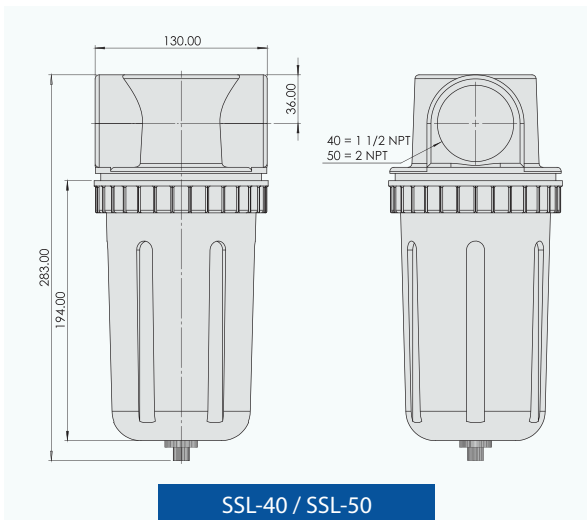
Dimensiones



SSL-08 / SSL - 10 / SSL-15



SSL-20 / SSL-25



SSL-40 / SSL-50

HF SERIES

Accesorios y Refacciones

Tamaño		
	Elemento Filtrante	
	5 µm	25 µm
08		
10	SSL08/10/15 - 05 FE	SSL08/10/15 - 25 FE
15		
20	SSL20/25 - 05 FE	SSL20/25 - 25 FE
25		
40	SSL40/50 - 05 FE	SSL40/50-25FE
50		

Tratamiento de Aire

SRY Series - Regulador de Alto Flujo



- * Regulación estable de presión.
- * Precisión en la regulación.
- * Diseño para soportar grandes caudales.
- * Conexiones hasta 2 NPT.
- * Conexión para manómetro.

Cómo Ordenar:

	Serie	Conexión	Accesorios
<i>Ejemplo:</i>	SRY	- 20	G
		08 = 1/4 NPT	En blanco = Sin accesorios
		10 = 3/8 NPT	G = Con manómetro
		15 = 1/2 NPT	
		20 = 3/4 NPT	
		25 = 1 NPT	
		40 = 1 1/2 NPT	
		50 = 2 NPT	

HF SERIES

Especificaciones Generales

Modelo ^{*1}	SRY-08(G)	SRY-10(G)	SRY-15(G)	SRY-20(G)	SRY-25(G)	SRY-40(G)	SRY-50(G)
Tipo de flujo	Aire comprimido						
Conexión neumática:	1/4 NPT	3/8 NPT	1/2 NPT	3/4 NPT	1 NPT	1 1/2 NPT	2 NPT
Caudal nominal ^{*2}	2,800 l/min	3,100 l/min	4,200 l/min	8,400 l/min	11,300 l/min	17,500 l/min	
Rango de regulación	0.15 a 0.85 MPa						
Máxima presión	1.0 MPa						
Indicador de presión	Con accesorio (configuración G)						
Conexión para manómetro	1/4 NPT						
Bloqueo de accionamiento	Manivela en "T" sin bloqueo						
Tipo de fijación	Instalación directo en tubería						
Temperatura	0 a 60 °C						
Material de perilla	Acero						
Material del cuerpo	Aluminio						
Juntas y membrana	NBR						
Peso del producto (sin manómetro)	550 gr	534 gr	530 gr	1,311 gr	1,267 gr	1,762 gr	1,642 gr

^{*1} Anexar "G" para incluir manómetro

^{*2} Valores medidos con P1 = 0.7 MPa, P2 = 0.5 MPa, ΔP = 0.01 MPa

Tratamiento de Aire

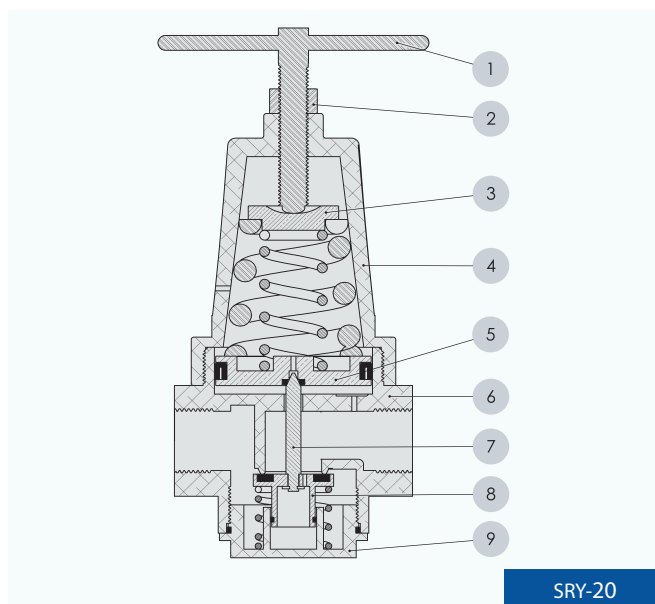
SRY Series - Regulador de Alto Flujo

Información Técnica de Manómetro (solo para configuración con G)

Modelo	15/51/11
Margen de visualización	0 a 11 kg/cm ² (exterior) 0 a 160 psi (interior)
Diámetro de carátula	51 mm
Conexión	1/4 NPT
Carátula	Fondo blanco, números en negro y rojo
Grado de protección	IP44
Aguja	Aluminio esmaltado negro
Material del cuerpo	Lamina de acero esmaltado negro
Material ventana	Acrílico
Material de la conexión	Bronce
Peso del producto	83.4 gr

Vista en sección (Materiales)

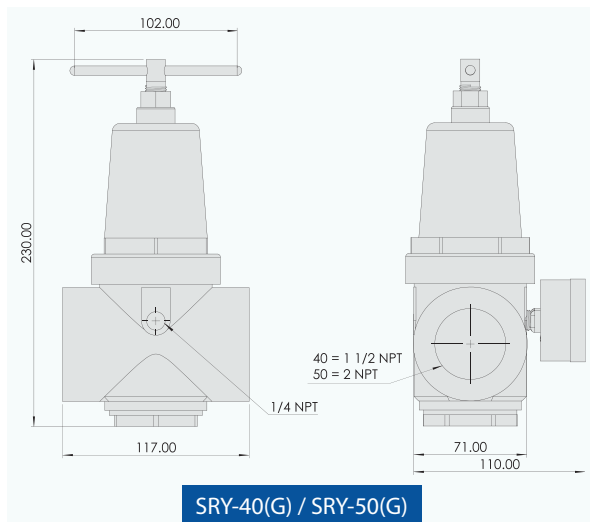
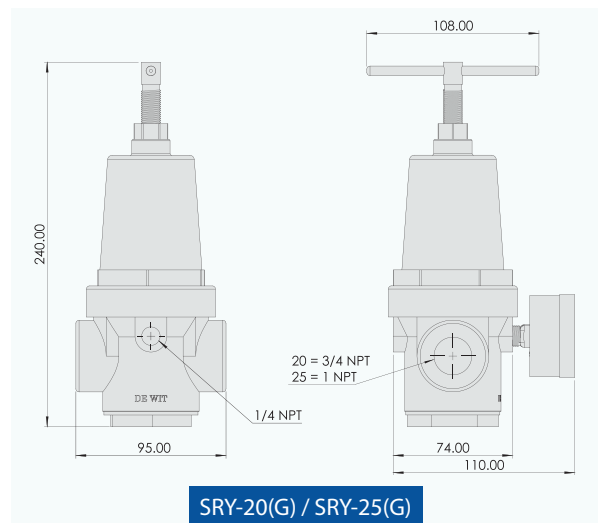
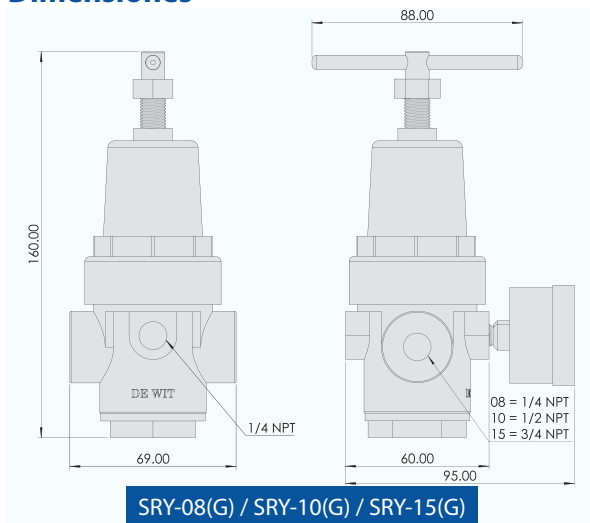
NO	DESCRIPCIÓN	MATERIAL
1	Manivela	Acero
2	Tuerca	Acero
3	Base de resortes	Latón
4	Cuerpo de regulación	Aluminio
5	Embolo	Latón
6	Cuerpo	Aluminio
7	Vástago	Latón
8	Disco de válvula	Latón
9	Tapa	Aluminio
-	Juntas	NPT



Tratamiento de Aire

SRY Series - Regulador de Alto Flujo

Dimensiones



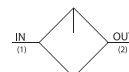
HF SERIES

Accesorios y Refacciones

Tamaño		
	Kit de Servicio	Manómetro
	8	15/51/11
	10	
	15	
	20	
25		
40	SRY-8/10/15-KIT	
50	SRY-20/25-KIT	
	SRY-40/50-KIT	

Tratamiento de Aire

SIU Series - Lubricador de Alto Flujo



- * Sistema integral de dosificación de aceite.
- * Diseño para trabajar con grandes caudales.
- * Precisión en dosificación.
- * Perilla para ajuste de lubricación.
- * Conexión hasta 2 NPT.
- * Vaso con protección plástica.

Cómo Ordenar:

	Serie	Conexión
<i>Ejemplo:</i>	SIU	- 40
		08 = 1/4 NPT
		10 = 3/8 NPT
		15 = 1/2 NPT
		20 = 3/4 NPT
		25 = 1 NPT
		40 = 1 1/2 NPT
		50 = 2 NPT

Especificaciones Generales

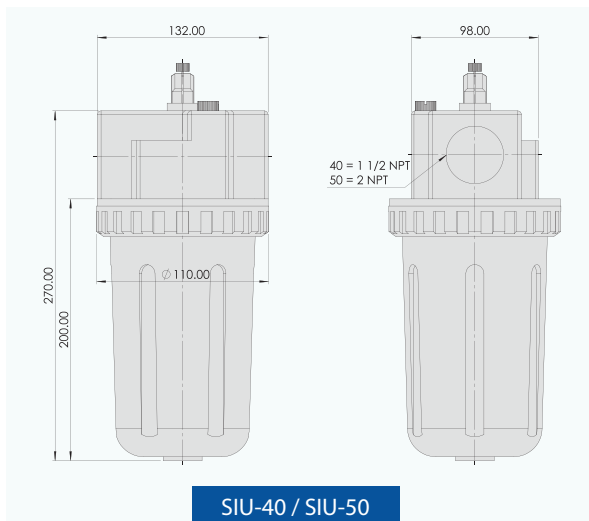
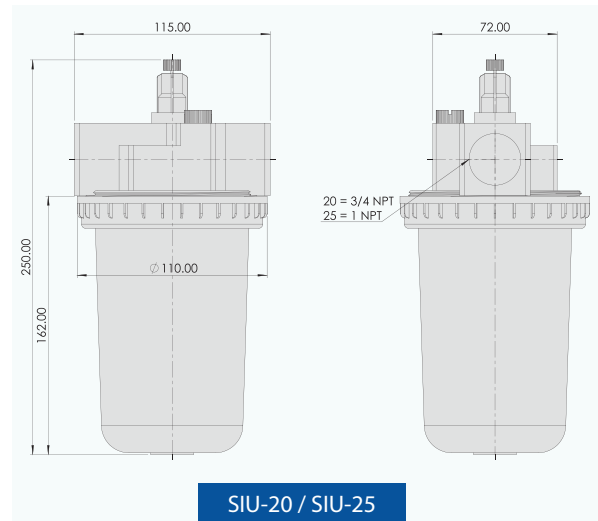
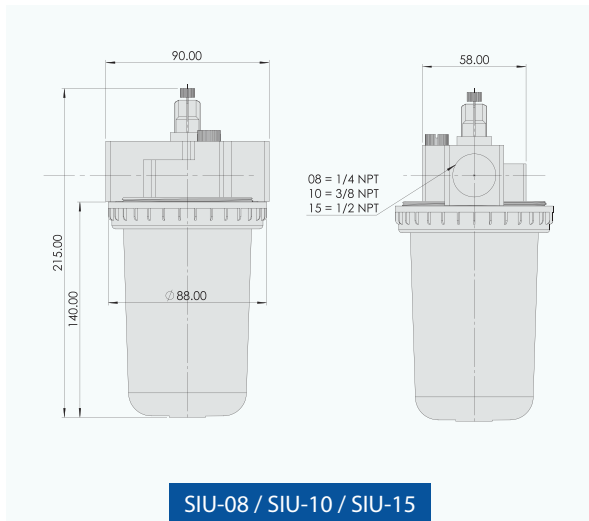
Modelo	SIU-08	SIU-10	SIU-15	SIU-20	SIU-25	SIU-40	SIU-50
Tipo de lubricación	Dosificación por presión						
Conexión Neumática:	1/4 NPT	3/8 NPT	1/2 NPT	3/4 NPT	1 NPT	1 1/2 NPT	2 NPT
Caudal nominal* ¹ (l/min)	1,700 l/min	2,500 l/min	3,600 l/min	8,400 l/min	9,200 l/min	16,000 l/min	17,500 l/min
Tipo de Flujo	Aire comprimido						
Presión máxima	1.0 MPa						
Tipo de fijación	Instalación directo en tubería						
Posición de montaje	Vertical						
Capacidad de aceite	200 mL			400 mL		700 mL	
Aceite recomendado	ISOVG32 o Equivalente						
Temperatura	0 a 60°C						
Material del vaso	Policarbonato / Polímero (guarda metálica)						
Material del cuerpo	Aluminio						
Juntas	NBR						
Peso del producto	495 gr	480 gr	477 gr	410 gr	865 gr	1,913 gr	1,155 gr

*¹ Valores medidos con P1 = 0.7 MPa, ΔP = 0.03 MPa

Tratamiento de Aire

SIU Series - Lubricador de Alto Flujo

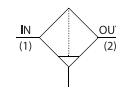
Dimensiones



HF SERIES

Tratamiento de Aire

SF911 Series - Filtro de Alto Flujo



- * Filtro para eliminar partículas y condensado en el aire comprimido.
- * Diseño para trabajar con grandes caudales.
- * Trabaja caudales hasta 16,000 l/min.
- * Grado de filtrado 5µm.
- * Guarda metálica.

Cómo Ordenar:

	Serie	-	Conexión
Ejemplo:	SF911	-	20
			20 = 2 NPT

Especificaciones Generales

Modelo	SF911-20
Tipo de Filtrado	Filtro por centrifugación
Tipo de Flujo	Aire comprimido
Conexión Neumática	2 NPT
Caudal nominal*	16,000 l/min
Máxima presión	1.0 MPa
Mínima presión de operación	0.15 MPa
Grado de filtración	5 µm
Tipo de fijación	Instalación directo en tubería
Posición de montaje	Vertical
Tipo de purga de condensado	Automática
Tipo de protección del vaso	Guarda metálica
Conexión purga de condensado	G 3/8
Volumen de condensado máximo	180 ml
Temperatura	-5 a 60 °C
Material del vaso	Policarbonato / Aluminio
Material del cuerpo	Aluminio
Material del filtro	Bronce
Juntas	NBR
Peso del producto	7,350 gr

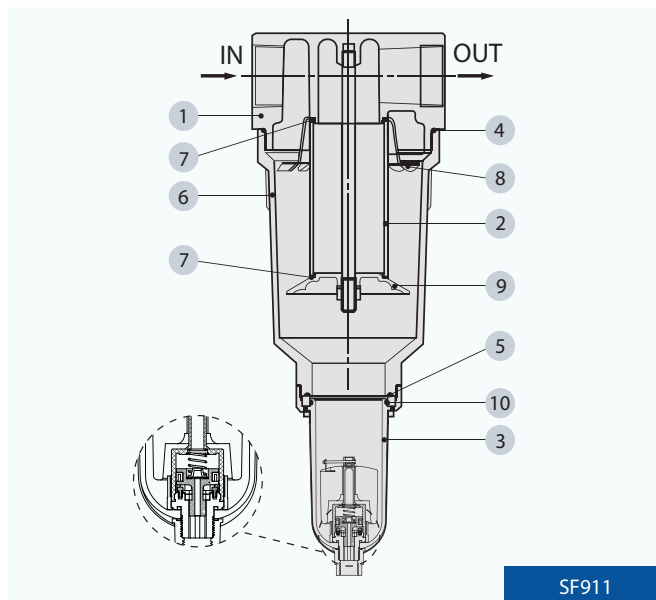
* Valores medidos con P1 = 0.7 MPa, ΔP = 0.024 MPa

Tratamiento de Aire

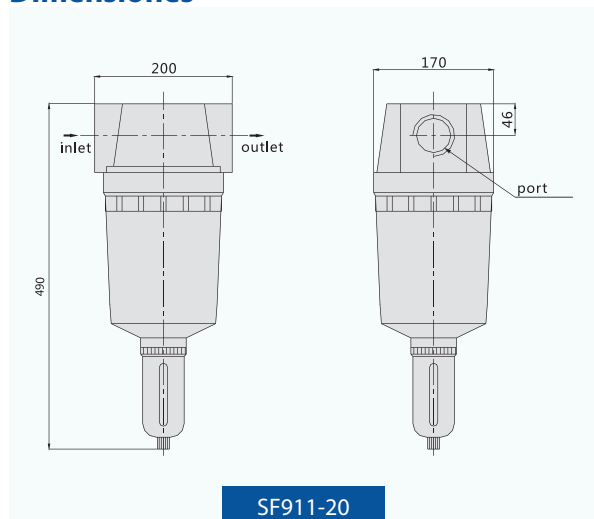
SF911 Series - Filtro de Alto Flujo

Vista en sección (Materiales)

NO	DESCRIPCIÓN	MATERIAL
1	Cuerpo.	Aluminio
2	Elemento filtrante.	Bronce
3	Vaso de purga.	Polycarbonato/acero
4	Junta de cuerpo.	NBR
5	Junta de cuerpo de purga.	NBR
6	Cuerpo de elemento filtrante.	Aluminio
7	Junta de elemento filtrante.	NBR
8	Deflector.	Acero
9	Amortiguador para aire.	Acero
-	Junta de cuerpo de elemento filtrante.	NBR



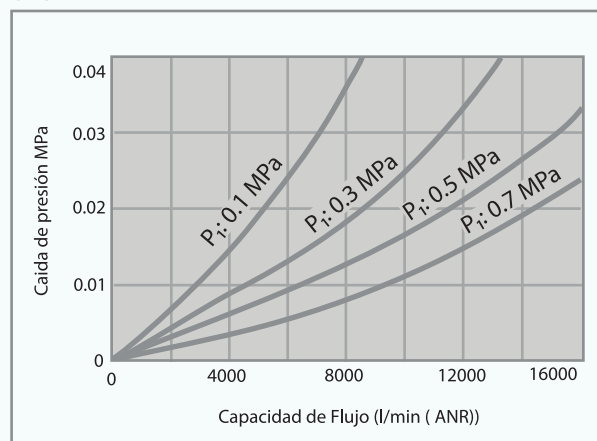
Dimensiones



Tablas de Flujo

Valores Representativos

SF911



Tratamiento de Aire

SR925 - Series - Regulador de Alto Flujo



- * Regulación estable de presión.
- * Precisión en la regulación.
- * Diseño para soportar grandes caudales hasta 18,000 L/min.
- * Conexión 2 NPT.
- * Conexión para manómetro.

Cómo Ordenar:

	Serie	Conexión	Accesorios
<i>Ejemplo:</i>	SR925	20	
		20 = 2 NPT	Sin marca = Sin accesorios
			G = Con manómetro

Especificaciones Generales

Modelo ^{*1}	SR925-20 (G)
Tipo de flujo	Aire comprimido
Rango de regulación	0.05 a 0.85 MPa
Máxima presión	1.0 MPa
Conexión neumática	2 NPT
Indicador de presión	Con accesorio (configuración G)
Conexión para manómetro	1/4 NPT
Bloqueo de accionamiento	Perilla giratoria sin bloqueo
Caudal nominal ^{*2}	18,000 l/ min
Tipo de fijación	Instalación directo en tubería
Temperatura	-0.5 a 60 °C
Material de perilla	POM (polioximetileno)
Material del cuerpo	Aluminio
Juntas y membrana	NBR
Peso del producto sin manómetro	3,650 gr

^{*1} Anexar "G" para incluir manómetro.

^{*2} Valores medidos con P1= 0.7 MPa, ΔP = 0.2 MPa

Tratamiento de Aire

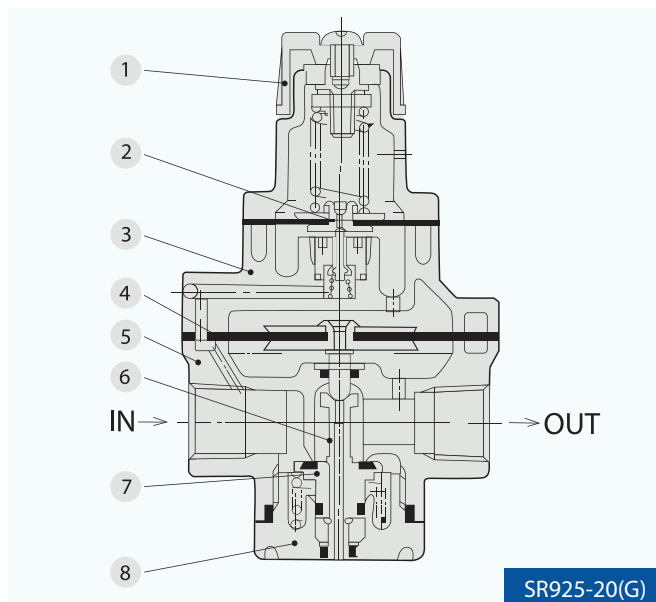
SR925 - Series - Regulador de Alto Flujo

Información Técnica de Manómetro (solo para configuración con G)

Modelo	15/51/11
Margen de visualización	0 a 11 kg/cm ² (exterior) 0 a 160 psi (interior)
Diámetro de carátula	mm
Conexión	1/4 NPT
Escala	kg/cm ² (exterior) psi (interior)
Carátula	Fondo blanco, números en azul y rojo
Grado de protección	IP44
Aguja	Aluminio esmaltado negro
Material del cuerpo	Lamina de acero esmaltado negro
Material ventana	Acrílico
Material de la conexión	Bronce
Peso del producto	83.4 gr

Vista en sección (Materiales)

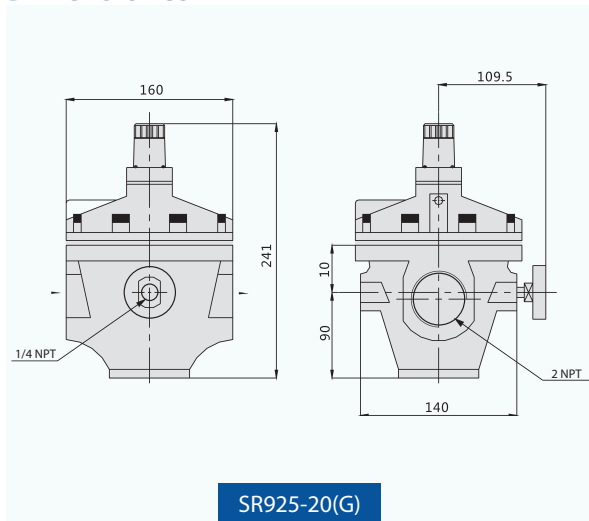
NO	DESCRIPCIÓN	MATERIAL
1	Perilla	POM
2	Válvula	POM
3	Cuerpo de regulación	Aluminio
4	Diafragma	NBR
5	Cuerpo	Aluminio
6	Pistón	Bronce
7	Embolo	Bronce
8	Tapa	Aluminio
-	Juntas	NBR



Tratamiento de Aire

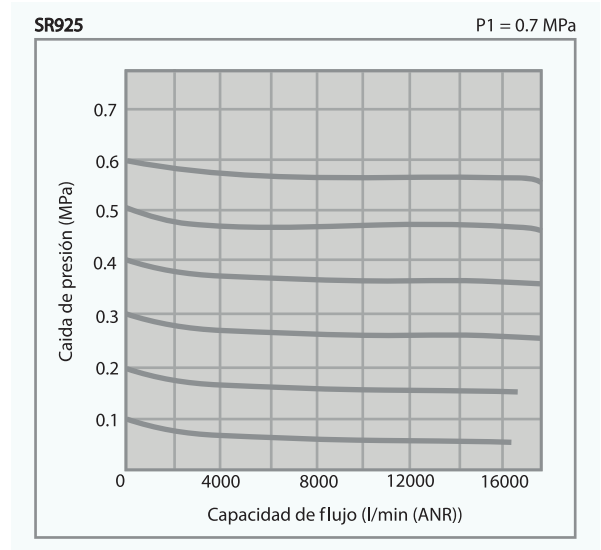
SR925 - Series - Regulador de Alto Flujo

Dimensiones



Tablas de Flujo

Valores Representativos



Accesorios y Refacciones



Tratamiento de Aire

RP18 Series - Regulador de Aire Piloteado



- * Regulación estable de presión.
- * Responde a la demanda de flujo y al cambio de presión de una manera rápida y eficiente.
- * Ideal para casos en que sea necesario montar el regulador en lugares inaccesibles, pudiendo realizar la regulación con el regulador piloto instalado adecuadamente en una ubicación más conveniente (sala de control o lugar a fin).
- * Conexión para manómetro.
- * Se puede instalar con regulador piloto convencional.

Cómo Ordenar:

	Serie	Conexión	Regulador Piloto	Alivio	Tipo de Rosca
<i>Ejemplo:</i>	RP18	B	00	R	A
		B = 1 1/2 NPT C = 2 NPT	00 = Sin regulador piloto	R = Con alivio	A = NPT

Especificaciones Generales

	RP18-B00-RA	RP18-C00-RA
Modelo	RP18-B00-RA	RP18-C00-RA
Tipo de flujo	Solo aire comprimido	
Conexión neumática	1 1/2 NPT	2 NPT
Caudal nominal ¹	40,000 l/min SCFM	53,400 l/min SCFM
Rango de regulación	0.016 a 1.7 MPa	
Máxima presión	3.1 MPa	
Conexión del piloto	1/4 NPT	
Conexión silenciador	G 3/4	
Indicador de presión	Con accesorio (no incluidos)	
Conexión para manómetro	1/4 NPT	
Bloqueo de accionamiento	Sin bloqueo directo	
Tipo de fijación	Instalación directa en tubería	
Temperatura ²	-34 a 80 °C	
Material tapa inferior	NBR (Nitrilo)	
Material del cuerpo	Aleación de aluminio	
Juntas y membrana	NBR	
Peso del producto sin manómetro	3,090 gr	2,990 gr

¹ Valores medidos con P1 = 1.0 MPa, P2 = 0.6 MPa, ΔP = 1 bar.

² El aire debe estar suficientemente seco para evitar formaciones de hielo a temperaturas inferiores a 2°C.

Tratamiento de Aire

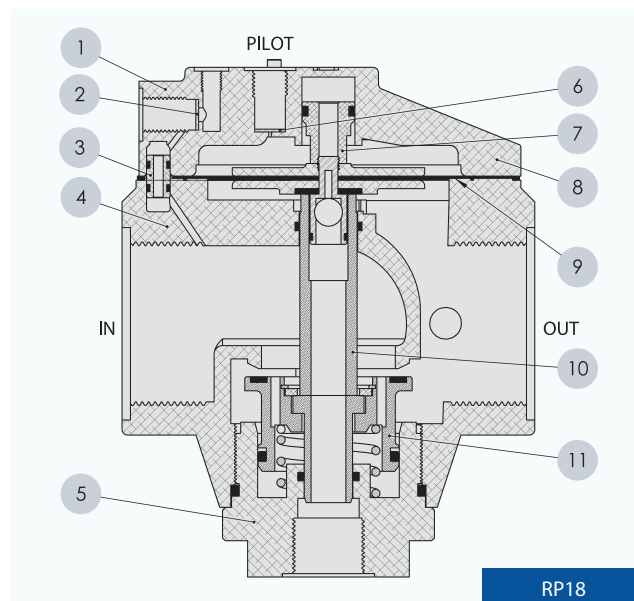
RP18 Series - Regulador de Aire Pilotado

Información Técnica de Manómetro (solo para configuración con G)

Modelo	15/51/11
Margen de visualización	0 a 11 kg/cm ² (exterior) 0 a 160 psi (interior)
Diámetro de carátula (mm)	51 mm
Conexión	1/4 NPT
Carátula	Fondo blanco, números en negro y rojo
Grado de protección	IP44
Aguja	Aluminio esmaltado negro
Material del cuerpo	Lámina de acero esmaltado negro
Material ventana	Acrílico
Material de la conexión	Bronce
Peso del producto (gr)	83.4 gr

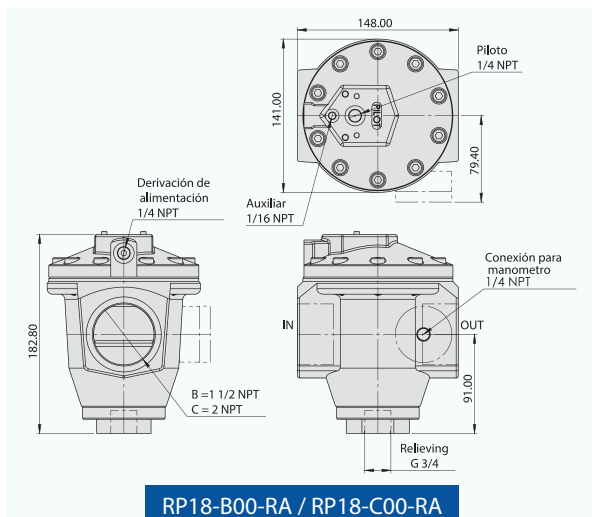
Vista en sección (Materiales)

NO	DESCRIPCIÓN	MATERIAL
1	Cuerpo de pilotaje	Aluminio
2	Malla filtrante	Acero Inoxidable
3	Tubo conector	Aluminio
4	Cuerpo	Aluminio
5	Guía de válvula	Aluminio
6	Malla filtrante II	Acero Inoxidable
7	Embolo de diafragma	Aluminio
8	Vástago	Acero Inoxidable
9	Diafragma	Vitón
10	Embolo de válvula	Aluminio
11	Válvula	Aluminio
-	Juntas	NPT



HF SERIES

Dimensiones

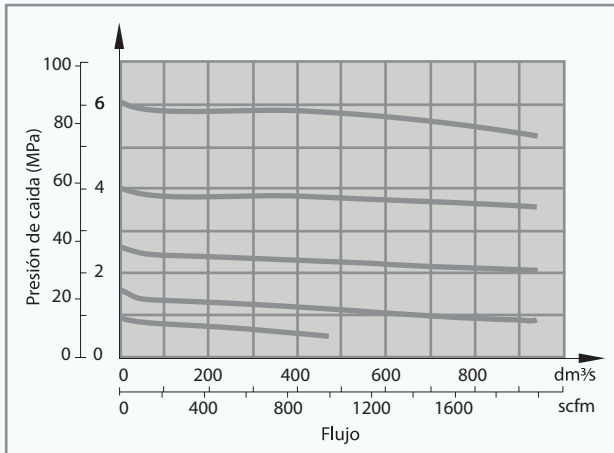


Tratamiento de Aire

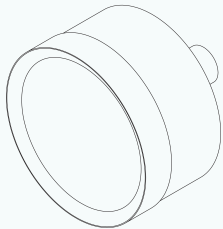
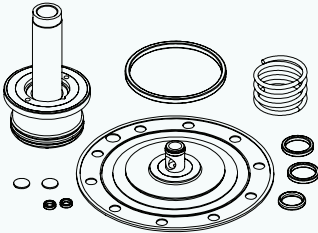
RP18 Series - Regulador de Aire Piloteado

Tablas de Flujo

Valores Representativos



Accesorios y refacciones

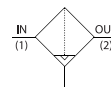
	
<p>Manómetro</p>	<p>Kit de Servicio</p>
<p>15/51/11</p>	<p>RP18 - KITN</p>

SS SERIES / / ACERO INOXIDABLE



Tratamiento de Aire

FI Series - Filtro de Acero Inoxidable



- * Filtro de acero inoxidable para eliminar partículas y condensado en el aire comprimido.
- * Ideal para ambientes corrosivos, por ejemplo: ambientes marinos, producción de petróleo y gas, procesos químicos o alimenticios, análisis médico, etc.
- * Grado de filtrado 5µm.
- * Elemento filtrante de acero inoxidable 316.
- * Cumplen con la norma NACE estándar MR-0175.

Cómo Ordenar:

	Serie	Tamaño	Conexión	Material de las Juntas	Tipo de Purga
Ejemplo:	FI	2	02	ON	D
		2 = Tamaño 2	02 = 1/4	ON = Nitrilo (Estándar)	D = Automático
		6 = Tamaño 6	04 = 1/2	2N = Viton* ¹	M = Manual

*¹ Solo bajo pedido y con purga manual

Especificaciones Generales

Modelos	FI2-020N-D	FI2-022N-M	FI6-040N-D	FI6-042N-M
Tipo de Filtrado	Filtro por centrifugación			
Conexión Neumática:	1/4 NPT		1/2 NPT	
Caudal nominal* ¹	36dm ³ / sec (2,160 l/min)		58 dm ³ /sec (3,480 l/min)	
Tipo de Flujo	Aire comprimido			
Máxima presión	150 psi (10.5 bar)			
Grado de filtración	5 µm			
Volumen del condensado	160 mL			
Conexión purga de condensado	G 1/8		G 1/8	
Tipo de purga de condensado	Automática	Manual	Automática	Manual
Tipo de fijación	Instalación directo en tubería			
Posición de montaje	Vertical			
Temperatura	-20 a 80°C	-20 a 180°C	-20 a 80°C	-20 a 180°C
Material del cuerpo	Acero inoxidable 316			
Material del vaso	Acero inoxidable 304			
Material del filtro	Acero inoxidable 316			
Juntas	Nitrilo	Viton	Nitrilo	Viton
Peso del producto	1285 gr		1,515 gr	

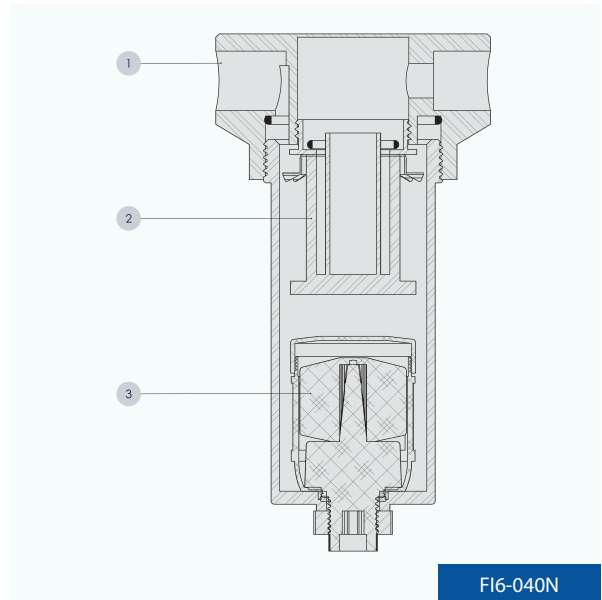
*¹Valores medidos con P1= 6 bar, ΔP = 1bar

Tratamiento de Aire

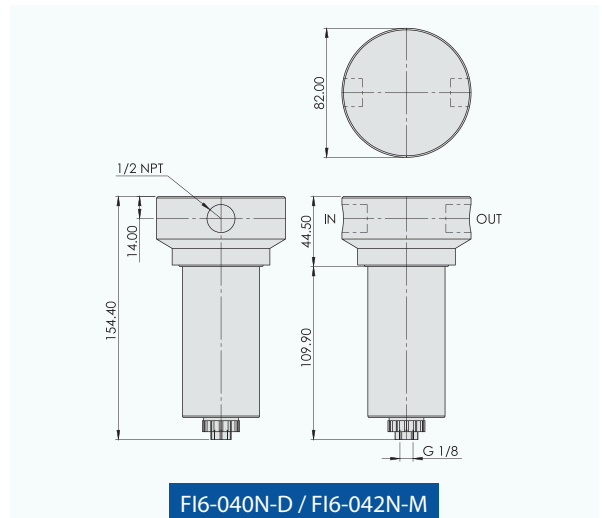
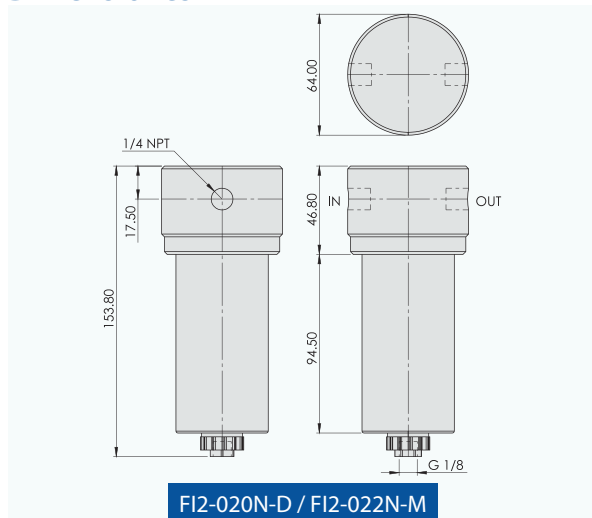
FI Series - Filtro de Acero Inoxidable

Vista en sección (Materiales)

NO	DESCRIPCIÓN	MATERIAL
1	Cuerpo	Acero Inoxidable
2	Elemento Filtrante	Acero Inoxidable
3	Purga	Policarbonato



Dimensiones



SS SERIES

Tratamiento de Aire

RI Series - Regulador de Acero Inoxidable



- * Regulador de acero inoxidable, diseñado especialmente para ambientes corrosivos, por ejemplo: ambientes marinos, producción de petróleo y gas, procesos químicos o alimenticios, análisis médico, etc.
- * Conexión para manómetro.
- * Cumplen con la norma NACE estándar MR - 0175.

Cómo Ordenar:

	Serie	Tamaño	Conexión	Material de las Juntas	Tipo de perilla	Accesorios
<i>Ejemplo:</i>	RI	2	02	ON	D	
		2 = Tamaño 2	02 = 1/4	ON = Nitrilo	D = Tornillo hexagonal (SS316L)	Sin marca = sin accesorios
		6 = Tamaño 6	04 = 1/2	2N = Viton* ¹		G = Con manómetro

*¹ Solo bajo pedido y con purga manual

Especificaciones Generales

Modelo ^{*1}	RI2-020N-D(G)	RI2-022N-D (G)	RI6-040N-D (G)	RI6-042N-D (G)
Tipo de flujo	Aire comprimido (admite aire lubricado)			
Conexión neumática	1/4 NPT		1/2 NPT	
Caudal nominal ^{*2}	39 dm ³ /sec (2340 l/min)		104 dm ³ /sec (6,240 l/min)	
Rango de regulación	1.0 - 10 bar (15.0 - 150 psi)			
Máxima presión	435 psi (30 bar)			
Indicador de presión	Con accesorio (configuración G)			
Conexión para manómetro	1/4 BSPT (compatible con NPT)			
Bloqueo de accionamiento	Tornillo hexagonal sin bloqueo			
Tipo de fijación	Instalación directo en tubería o con escuadra de fijación (incluida)			
Temperatura	-20 a 80 °C	-20 a 180 °C	-20 a 80 °C	-20 a 180 °C
Material de perilla	Acero inoxidable 316			
Material del cuerpo	Acero inoxidable 316			
Juntas y membrana	Nitrilo	Viton	Nitrilo	Viton
Peso del producto sin manómetro	1,539 gr		2,100 gr	

*¹ Anexar "G" para incluir manómetro

*² Valores medidos con P1 = 0.7 MPa, P2 = 0.6 MPa, ΔP = 0.1 MPa

Tratamiento de Aire

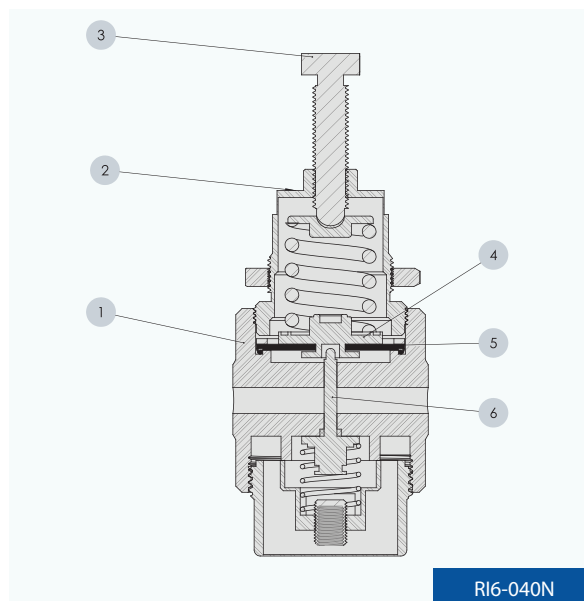
RI Series - Regulador de Acero Inoxidable

Información Técnica de Manómetro (solo para configuración con G)

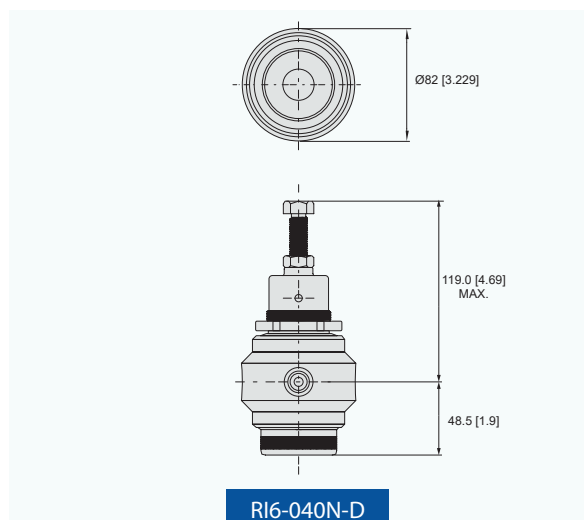
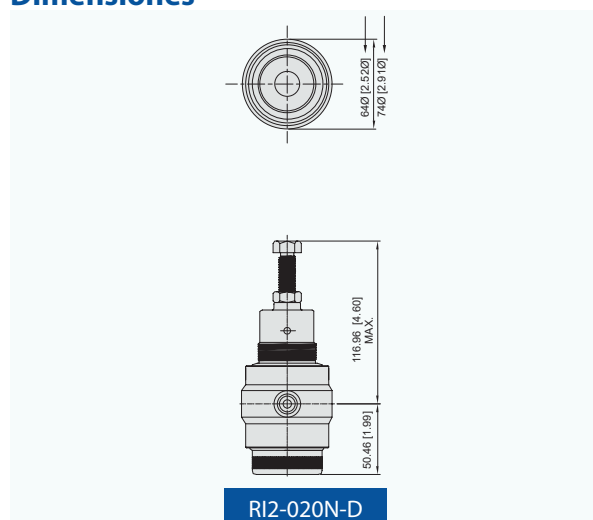
Modelo	915/40/11-14
Margen de visualización	0 a 11 kg/cm ² 0 a 160 psi
Diámetro de caratula	40 mm
Conexión	1/4 NPT
Escala	kg/cm ² (exterior) psi (interior)
Caratula	Fondo blanco, números en negro y rojo
Grado de protección	IP65
Aguja	Aluminio esmaltado negro
Material del cuerpo	Acero inoxidable 304
Material ventana	Acrílico
Material de la conexión	Acero inoxidable 316
Peso del producto	

Vista en sección (Materiales)

NO	DESCRIPCIÓN	MATERIAL
1	Cuerpo	Acero Inoxidable
2	Cuerpo de regulación	Acero Inoxidable
3	Perilla	Acero
4V	Válvula	POM
5	Embolo de diafragma	Acero Inoxidable
6	Vástago	Acero Inoxidable



Dimensiones



Tratamiento de Aire

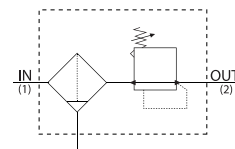
RI Series - Regulador de Acero Inoxidable

Accesorios y Refacciones

Tamaño	
	Manómetro
RI2	915/40/11-14
RI6	

Tratamiento de Aire

FB Series - Filtro Regulador



- * Filtro regulador de acero inoxidable, diseñado especialmente para ambientes corrosivos, por ejemplo: ambientes marinos, producción de petróleo y gas, procesos químicos o alimenticios, análisis médico, etc.
- * Grado de filtrado 5µm.
- * Conexión para manómetro.
- * Elemento filtrante de acero inoxidable 316.
- * Cumplen con la norma NACE estándar MR-0175.

Cómo Ordenar:

	Serie	Tamaño	Conexión	Material de Juntas	Tipo de Vaso	Accesorios
<i>Ejemplo:</i>	FB	2	02	ON	D	G
		2 = Tamaño 2	02 = 1/4 NPT	ON = Nitrilo	D = Automático	Sin marca = Sin accesorio
		6 = Tamaño 6	04 = 1/2 NPT	2N = Vitón*1	M = Manual	G = Con manómetro

*1 Solo bajo pedido y con purga manual.

Especificaciones Generales

Modelo*1	FB2-020N-D(G)	FB2-022N-M(G)	FB6-040N-D(G)	FB6-042N-M(G)
Tipo de flujo	Aire comprimido			
Conexión neumática	1/4 NPT		1/2 NPT	
Caudal nominal*2	35 dm /sec (2,100 l/min)		(91 dm /sec CV (5,460 l/min)	
Rango de regulación	15.0-150 psi (1 - 10 bar)			
Máxima presión	150 psi (10.5 bar)			
Grado de filtración	5 µm			
Indicador de presión	Con accesorio (configuración G)			
Conexión para manómetro	1/4 BSPT (compatible con NPT)			
Bloqueo de accionamiento	Tornillo hexagonal sin bloqueo			
Volumen de condensado	160 mL			
Conexión de purga de condensado	G 1/8		G 1/8	
Purga de condensado	Automática	Manual	Automática	Manual
Tipo de fijación	Instalación directo en tubería o con escuadra de fijación incluida			
Posición de montaje	Vertical			
Temperatura	-20 a 80 °C	-20 a 180 °C	-20 a 80 °C	-20 a 180 °C
Material de perilla	Acero inoxidable 316			
Material del cuerpo	Acero inoxidable 316			
Material de vaso	Acero inoxidable 304			
Material del filtro	Acero inoxidable 316			
Juntas y membrana	Nitrilo	Vitón	Nitrilo	Vitón
Peso del producto	1,841 gr			

*1 Anexar "G" para incluir manómetro

*2 Valores medidos con P1 = 0.7 MPa, P2 = 0.6 MPa, ΔP = 0.1 MPa

Tratamiento de Aire

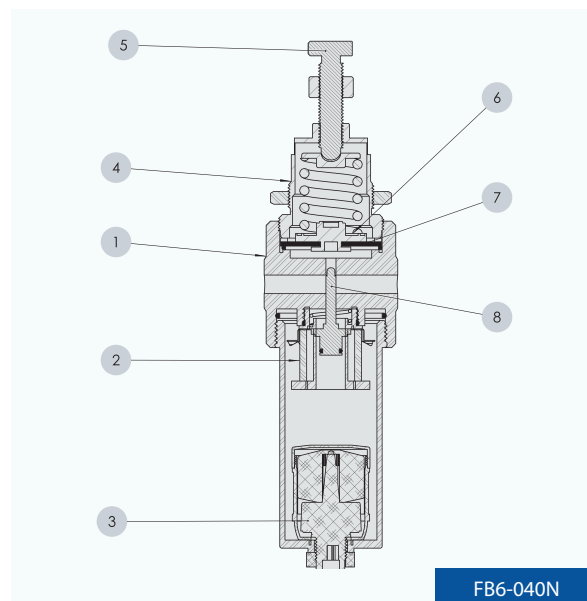
FB Series - Filtro Regulador

Información Técnica de Manómetro (solo para configuración con G)

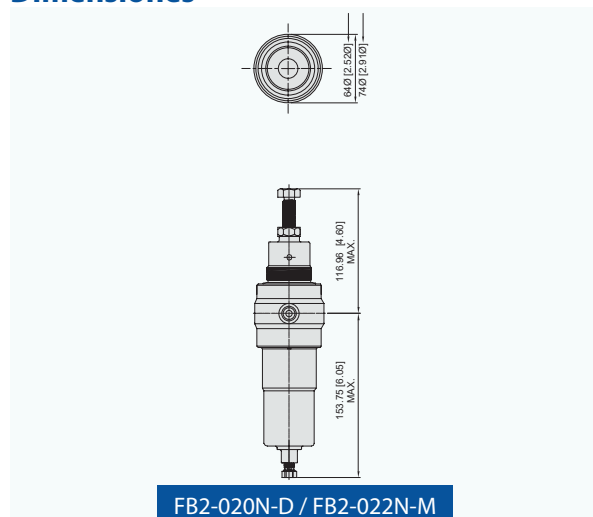
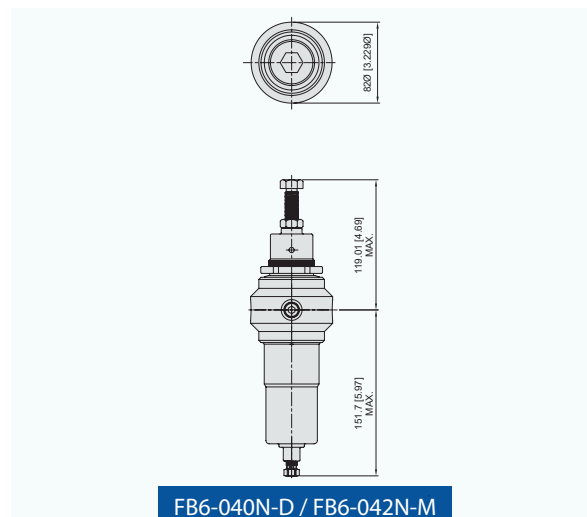
Modelo	915/40/11-14
Margen de visualización	0 a 11 kg/cm ² 0 a 160 psi
Diámetro de caratula	40 mm
Conexión	1/4 NPT
Escala	kg/cm ² (exterior) psi (interior)
Caratula	Fondo blanco, números en negro y rojo
Grado de protección	IP65
Aguja	Aluminio esmaltado negro
Material del cuerpo	Acero inoxidable 304
Material ventana	Acrílico
Material de la conexión	Acero inoxidable 316
Peso del producto	

Vista en sección (Materiales)

NO	DESCRIPCIÓN	MATERIAL
1	Cuerpo	Acero Inoxidable
2	Elemento filtrante	Acero Inoxidable
3	Purga	Policarbonato
4	Cuerpo de regulación	Acero inoxidable
5	Perilla	Acero
6	Embolo de diafragma	Acero Inoxidable
7	Válvula	POM
8	Vástago	Acero Inoxidable


FB6-040N

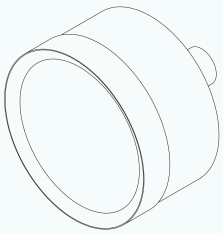
Dimensiones


FB2-020N-D / FB2-022N-M

FB6-040N-D / FB6-042N-M

Tratamiento de Aire

FB Series - Filtro Regulador

Accesorios y Refacciones

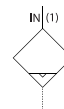
Tamaño	
	Manómetro
F12	915/40/11-14
F16	

COMPLEMENTOS



Tratamiento de Aire

SAD Series - Drenador de Líquidos



- * Elimina el agua y aceite del aire comprimido.
- * Liviano.
- * Con guarda metálica.
- * Purga de condensado automática.

Cómo Ordenar:

	Serie	Tamaño	Conexión
<i>Ejemplo:</i>	SAD	402	- 02
		402 = Tamaño 400	02 = 1/4 NPT
			03 = 3/8 NPT
			04 = 1/2 NPT

Especificaciones Generales

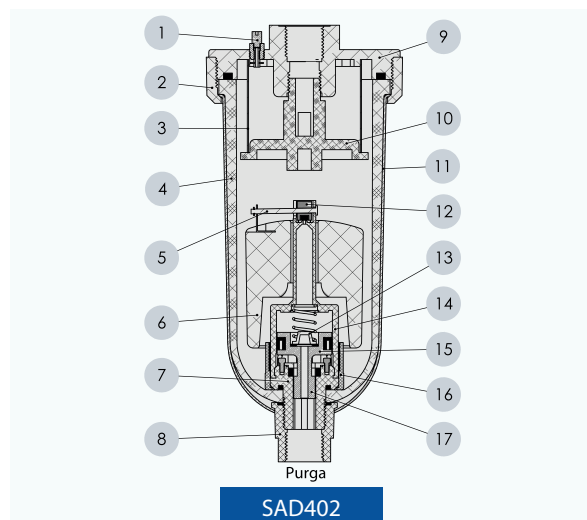
Modelo:	SAD402-02	SAD402-03	SAD402-04
Fluido	Aire comprimido		
Conexión neumática:	1/4 NPT	3/8 NPT	1/2 NPT
Caudal de drenado	0.4 l/min		
Máxima presión	1.0 MPa		
Mínima presión	0.1 MPa Opere el compresor por encima de 3.7 kW (400 l/min))		
Purga de condensado	Automática		
Conexión de purga de condensado	G 3/8		
Tipo de fijación	Instalación directo en tubería		
Posición de montaje	Vertical		
Temperatura	-5 a 60 °C		
Material del cuerpo	Aluminio		
Material del vaso	Policarbonato / Aluminio (guarda protectora)		
Juntas	NBR		
Peso del producto	591 gr	602 gr	585 gr

Tratamiento de Aire

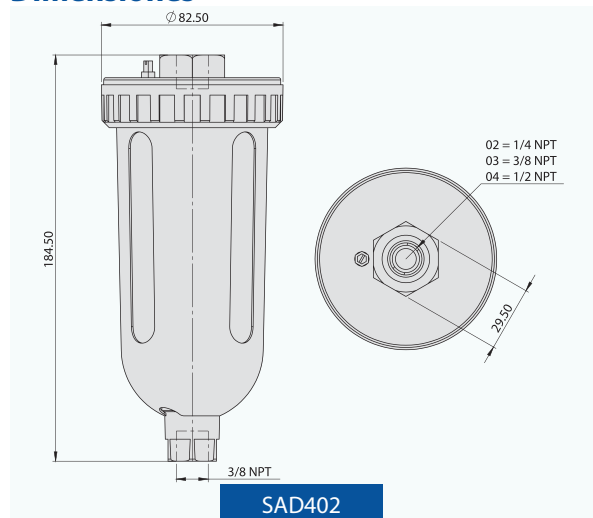
SAD Series - Drenador de Líquidos

Vista en sección (Materiales)

NO	DESCRIPCIÓN	MATERIAL
1V	Válvula	Bronce
2	Junta Tórica	Aluminio
3	Filtro	Acero inoxidable
4	Vaso	Policarbonato
5	Palanca	Acero inoxidable
6	Flotador	Polipropileno
7	Base de cámara	POM
8	Guía de purga	Aluminio
9	Cuerpo	Aluminio
10	Base de filtro	POM
11	Guarda	Acero
12	Válvula	Acero inoxidable
13	Filtro	Bronce
14	Cámara de válvula	POM
15	Pistón	Bronce
16	Filtro de condensado	POM / Acero inoxidable
17	Pistón	Bronce
-	Juntas	NBR



Dimensiones

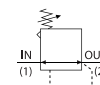


Tratamiento de Aire

SMR Series - Regulador de Aire



SMR20



- * Regulación estable de presión.
- * Opción de instalación en panel.
- * Dos conexiones de manómetro para diferente posición.
- * Compacto y liviano.
- * Perilla giratoria con bloqueo.

Cómo Ordenar:

	Serie	Tamaño	Conexión	Accesorio
<i>Ejemplo:</i>	SMR	20	-	02
		20 = Tamaño 20	02 = 1/4	Sin marca = Sin accesorio
				G = Con manómetro

Especificaciones Generales

Modelo	SMR20-02 (G)
Tipo de flujo	Aire comprimido
Conexión neumática	1/4 NPT
Caudal nominal ¹	420 l/min (7 dm ³ /s)
Rango de regulación	0.05 a 0.85 MPa
Máxima presión	1.0 MPa
Indicador de presión	Con accesorio (configuración G)
Conexión para manómetro	1/8 NPT
Bloqueo de accionamiento	Perilla giratoria con bloqueo
Tipo de fijación	Instalación directo en tubería o con escuadra de fijación (incluida)
Temperatura	0 a 60 °C
Material de perilla	POM (polioximetileno)
Material del cuerpo	Aluminio
Juntas y membrana	NBR
Peso del producto sin manómetro	80 gr

¹ Valor medido con P1 = 1.0 MPa, P2 = 0.6 MPa y ΔP = 0.1 MPa

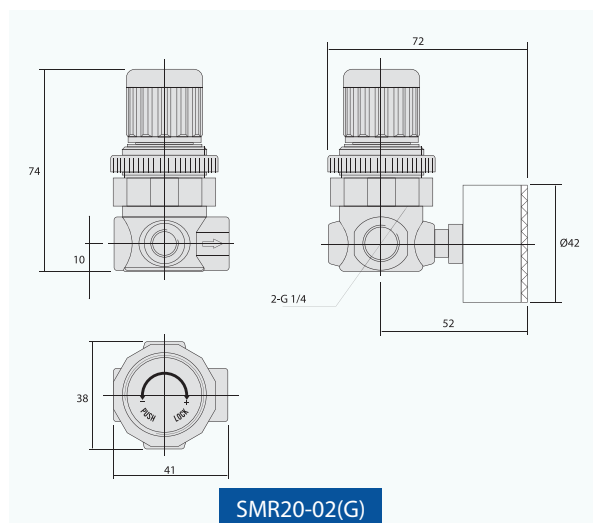
Tratamiento de Aire

SMR Series - Regulador de Aire

Información técnica de manómetro (solo para configuración con G)

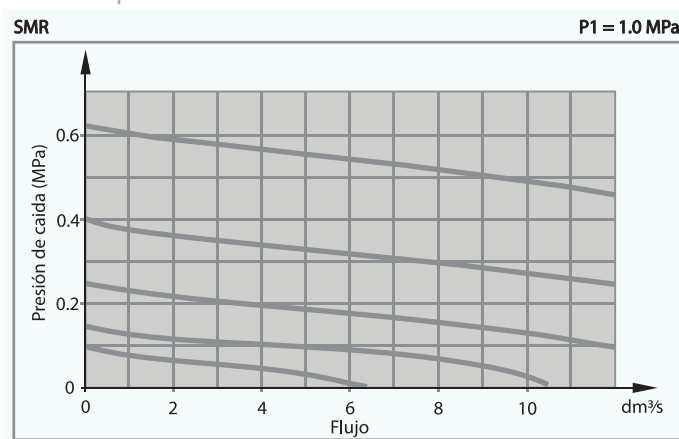
Modelo	05/40/11
Margen de visualización	0 a 11 kg/cm ² 0 a 160 psi
Diámetro de carátula	40 mm
Conexión	1/8 NPT
Carátula	Fondo blanco, números en negro y rojo
Grado de protección	IP44
Aguja	Aluminio esmaltado negro
Material del cuerpo	Lamina de acero esmaltado negro
Material ventana	Acrílico
Material de la conexión	Bronce
Peso del producto	53.4 gr

Dimensiones



Tablas de Flujo

Valores Representativos



Accesorios y Refacciones



COMPLEMENTOS

Tratamiento de Aire

SOR Series - Regulador de Oxígeno



- * Regulador diseñado especialmente para oxígeno.
- * Libre de aceite.
- * Regulación estable de presión.
- * Botón giratorio con bloqueo.
- * Precisión en la regulación.

Cómo Ordenar:

	Serie	Tamaño
<i>Ejemplo:</i>	SOR	200
		200 = Tamaño 200

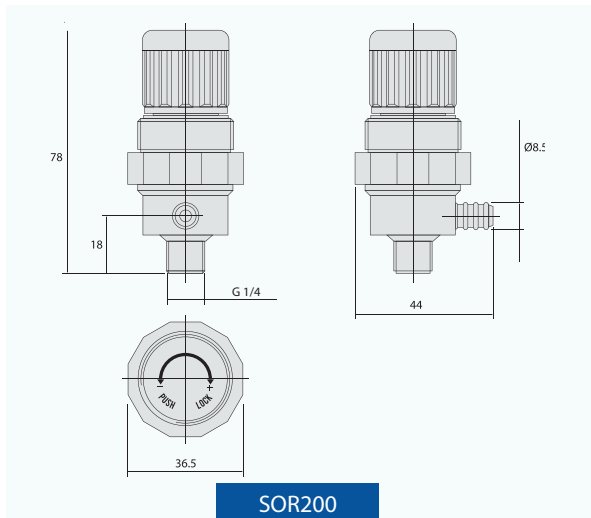
Especificaciones Generales

Modelo	SOR200	
Tipo de flujo	Oxígeno	
Rango de regulación	0.02 a 0.2 MPa	
Máxima presión	1 MPa	
Conexión neumática:	Int.	G 1/4 cuerda exterior Ø 6 mm (tipo espiga)
	Out.	
Indicador de presión	Ninguna	
Conexión para manómetro	Ninguna	
Bloqueo de accionamiento	Perilla giratoria con bloqueo	
Caudal nominal	500 l / min	
Tipo de fijación	Instalación directa	
Temperatura	0 a 60 °C	
Material de perilla	POM (polioximetileno)	
Material del cuerpo	POM	
Juntas y membrana	VMQ (Silicona)	
Peso del producto sin manómetro	53 gr	

Tratamiento de Aire

SOR Series - Regulador de Oxígeno

Dimensiones

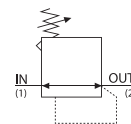


Tratamiento de Aire

RM2 Series - Regulador de Aire



RM2



- * Regulación estable de presión.
- * Responde a la demanda de flujo y al cambio de presión de una manera rápida y eficiente.
- * Opción de instalación en panel.
- * Bajo torque en la perilla, para un mejor control en la regulación.
- * Dos conexiones de manómetro para diferente posición.
- * Perilla giratoria con bloqueo.

Cómo Ordenar:

	Serie	Conexión	Material de Diafragma	Accesorios
<i>Ejemplo:</i>	RM2	- 02	- N	G
		02 = 1/4 NPT	N = Nitrilo	Sin marca = Sin accesorios
		04 = 1/2 NPT		G = Con manómetro

Especificaciones Generales

Modelo	RM2-02N	RM2-04N
Tipo de flujo	Aire comprimido	
Conexión neumática	1/4 NPT	1/2 NPT
Caudal nominal ^{*1}	2, 880 l/min	7, 620 l/min
Rango de regulación	(15 - 150 psi)	
Máxima presión	2.0 MPa (300 psi)	
Indicador de presión	Con accesorio (configuración G)	
Conexión para manómetro	1/8 BSPT	
Bloqueo de accionamiento	Perilla giratoria con bloqueo	
Tipo de fijación	Instalación directa en tubería (no cuenta con escuadra de fijación)	
Temperatura	0 a 80 °C	
Material de perilla	POM (polioximetileno)	
Material del cuerpo	Aluminio	
Juntas y membrana	Nitrilo (NBR)	
Peso del producto sin manómetro	518 gr	508 gr

*1 Valores medidos con P1 = 1.0 MPa, P2 = 0.6 MPa ΔP = 0.1 MPa

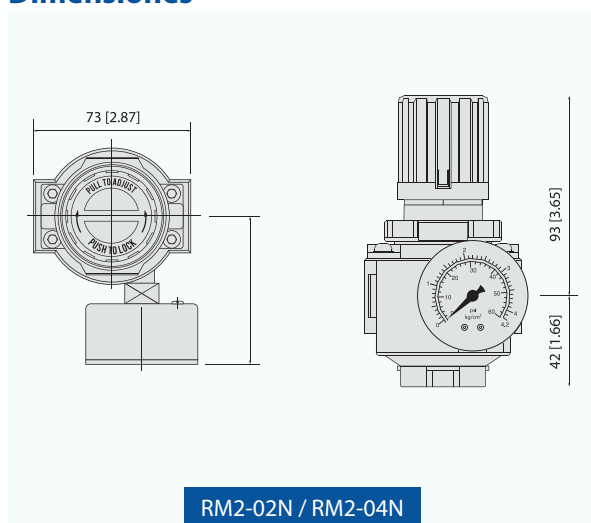
Tratamiento de Aire

RM2 Series - Regulador de Aire

Información Técnica de Manómetro (solo para configuración con G)

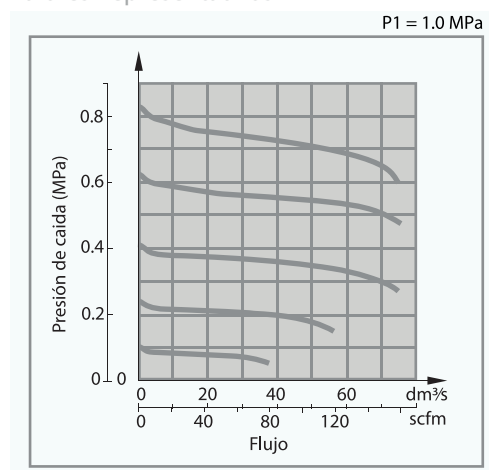
Modelo	05/40/11
Margen de visualización	0 a 11 kg/cm ² (exterior) 0 a 160 psi (interior)
Diámetro de carátula (mm)	40 mm
Conexión	1/8 NPT
Carátula	Fondo blanco, números en negro y rojo
Grado de protección	IP44
Aguja	Aluminio esmaltado negro
Material del cuerpo	Lámina de acero esmaltado negro
Material ventana	Acrílico
Material de la conexión	Bronce
Peso del producto (gr)	53.4 gr

Dimensiones



Tablas de Flujo

Valores Representativos



Accesorios y Refacciones

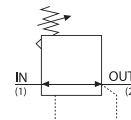


Tratamiento de Aire

ZR Series - Regulador Mini



ZR 10



- * Regulación estable de presión.
- * Responde a la demanda de flujo y al cambio de presión de una manera rápida y eficiente.
- * Dos conexiones de manómetro para diferente posición.
- * Perilla giratoria con bloqueo.

Cómo ordenar:

	Serie	Tamaño	Conexión	Accesorios
Ejemplo:	ZR	10	- 02	G
		10 = Tamaño mini	02 = 1/4 NPT	Sin marca = Sin Manómetro
				G = Con manómetro

Especificaciones Generales

Modelo ^{*1}	ZR10-02(G)
Tipo de flujo	Aire comprimido
Conexión neumática	1/4 NPT
Caudal nominal ^{*2}	7 dm ³ /s (420 l/min)
Rango de regulación	0.03 a 0.7 MPa
Máxima presión	2.0 MPa
Indicador de presión	Con accesorio (configuración G)
Conexión para manómetro	1/8 NPT
Bloqueo de accionamiento	Perilla giratoria con bloqueo
Tipo de fijación	Instalación directa en tubería (no cuenta con escuadra de fijación)
Temperatura	-20 a 65°C
Material de perilla	POM (polioximetileno)
Material del cuerpo	Aleación de zinc
Juntas y membrana	NBR
Peso del producto sin manómetro	168 gr

^{*1} Anexar "G" para incluir manómetro.

^{*2} Valores medidos con P1 = 0.1 MPa y P2 = 0.63 MPa, ΔP = 0.01 MPa.

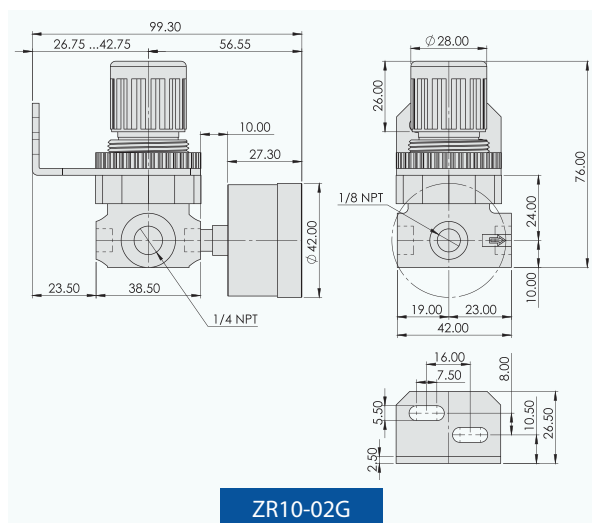
Tratamiento de Aire

ZR Series - Regulador Mini

Información Técnica de Manómetro (solo para configuración con G)

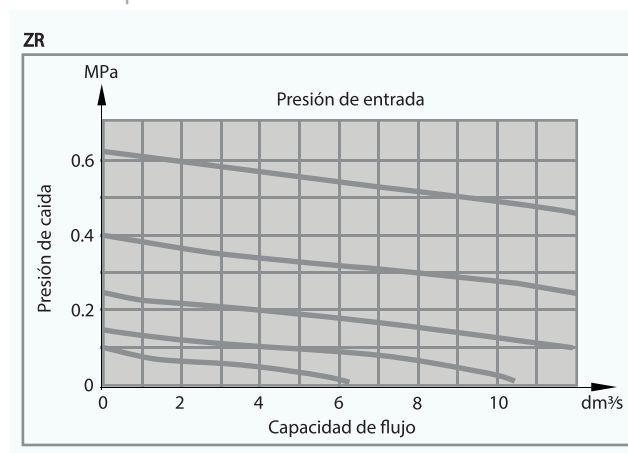
Modelo	15/51/11
Margen de visualización	0 a 11 kg/cm ² (exterior) 0 a 160 psi (interior)
Diámetro de carátula (mm)	51 mm
Conexión	1/4 NPT
Carátula	Fondo blanco, números en negro y rojo
Grado de protección	IP44
Aguja	Aluminio esmaltado negro
Material del cuerpo	Lámina de acero esmaltado negro
Material ventana	Acrílico
Material de la conexión	Bronce
Peso del producto (gr)	83.4 gr

Dimensiones



Tablas de Flujo

Valores Representativos



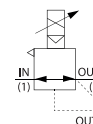
Accesorios y Refacciones

Tamaño	
	Manómetro
200	
300	05/40/11
400	

COMPLEMENTOS

Tratamiento de Aire

EPV Series - Regulador Proporcional



- * Control continuo de presión.
- * Display LCD
- * Bajo consumo de energía.
- * Alto rendimiento.

Cómo Ordenar:

	Serie	Tamaño	Rango de presión	Alimentación	Señal de Entrada	Señal de Salida	Tipo de Rosca	Conexión	Accesorio
<i>Ejemplo:</i>	EPV	2	- 1	0	0	4	N	2	N
		2 = Tamaño 200	1 = 0.005 a 0.1 MPa	0 = 24 VCD	0 = 4 a 20 mA	1 = 1 – 5 V	N = NPT	2 = 1/4 NPT	N = Sin cables
		3 = Tamaño 300	3 = 0.005 a 0.5 MPa		3 = 0 a 10 V	4 = 4 – 20 mA		4 = 1/2 NPT	
			5 = 0.005 a 0.9 MPa						

Especificaciones Generales

Tipo de flujo	Aire comprimido (no es posible el funcionamiento con aire comprimido lubricado)	
Tensión de Alimentación	DC 24 V ±10%, DC 12~15 V	
Consumo energético	DC 24V: 0.12 A o menos DC 12~15 V: 0.18 A o menos	
Impedancia de entrada	Tipo corriente	250 Ω o menos
	Tipo voltaje	aprox. 6.5 KΩ
	Tipo preestablecida	24 VCD aprox. 4.7 KΩ
Impedancia de salida	Tipo corriente	250 Ω o menos
	Tipo voltaje	aprox. 1 KΩ
	Tipo preestablecida	precisión de salida en el rango de ± 6% (FS)
Linealidad de salida	En el rango de ±1% (FS)	
Histéresis	En el rango de 0.5% (FS)	
Repetibilidad	En el rango del ±0.5% (FS)	
Características de temperatura	En el rango de ±2% (FS)	
Indicador de presión de salida	Precisión	±2% (FS) ±1 dígito
	División	MPa: 0.001, kgf/cm²: 0.01, bar:0.01, psi:0.1, kPa:1
Temperatura ambiente	0 a 50 °C	
Grado de protección	IP65	
Tipo de fijación	Indistinta	

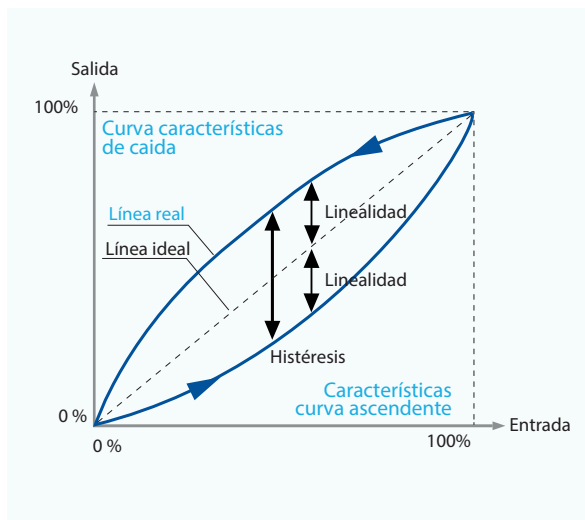
Tratamiento de Aire

EPV Series - Regulador Proporcional

Información Técnica

Modelo:	Tamaño	Conexión neumática (IN,OUT,EXH)	Rango de regulación	Máxima presión	Señal de entrada	Señal de salida	Peso del producto
EPV2-1004N2N	200	1/4 NPT	0.005 a 0.1 MPa	0.2 MPa	4 – 20 mA	4-20 mA	386 gr
EPV2-1031N2N					0 – 10 V	1 – 5 V	
EPV2-3004N2N			0.005 a 0.5 MPa	1 MPa	4 – 20 mA	4-20 mA	
EPV2-3031N2N					0 – 10 V	1 – 5 V	
EPV2-5004N2N			0.005 a 0.9 MPa	1 MPa	4 – 20 mA	4-20 mA	
EPV2-5031N2N					0 – 10 V	1 – 5 V	
EPV3-1004N4N	300	1/2 NPT	0.005 a 0.1 MPa	0.2 MPa	4 – 20 mA	4-20 mA	687 gr
EPV3-1031N4N					0 – 10 V	1 – 5 V	
EPV3-3004N4N			0.005 a 0.5 MPa	1 MPa	4 – 20 mA	4-20 mA	
EPV3-3031N4N					0 – 10 V	1 – 5 V	
EPV3-5004N4N			0.005 a 0.9 MPa	1 MPa	4 – 20 mA	4-20 mA	
EPV3-5031N4N					0 – 10 V	1 – 5 V	

Gráfico de Características de Entrada/salida

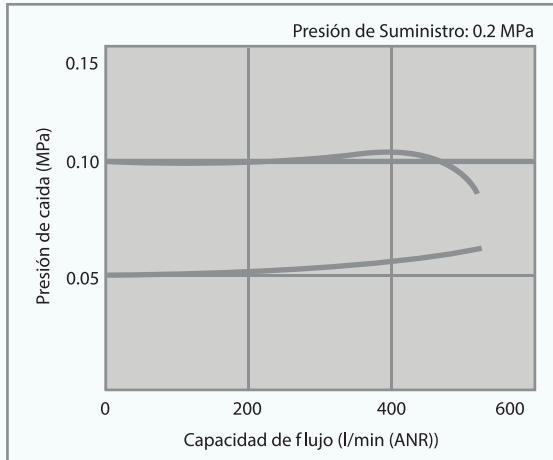


Tratamiento de Aire

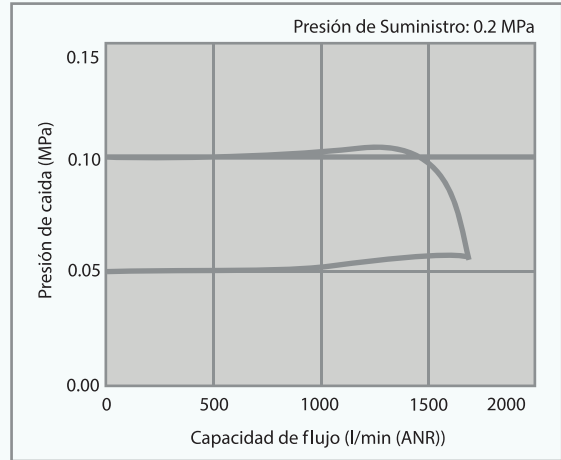
EPV Series - Regulador Proporcional

Gráficas de Comportamiento de Caudal

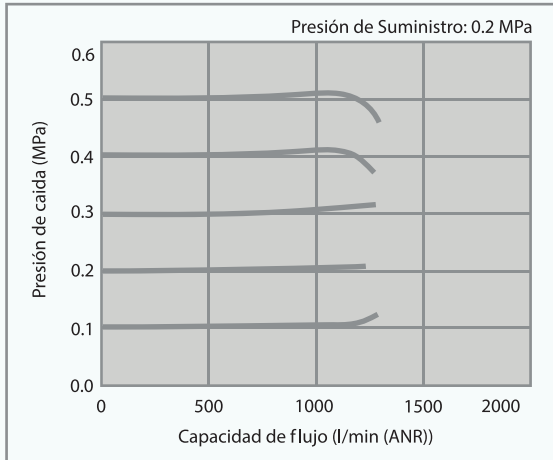
EPV2-1



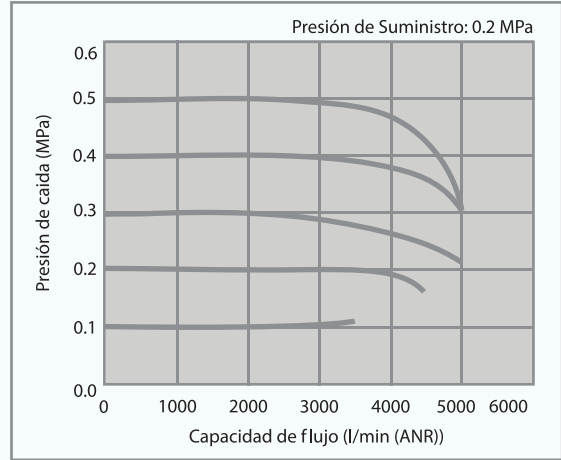
EPV3-1



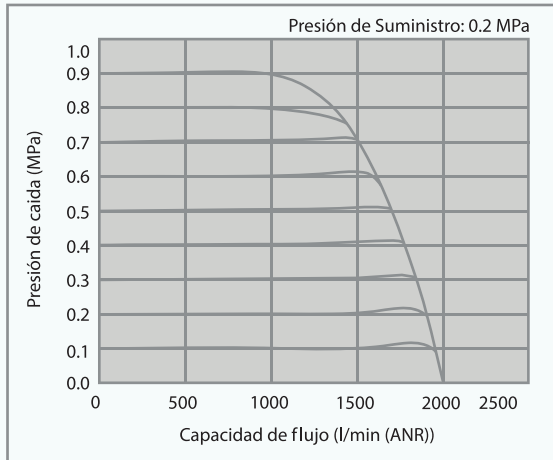
EPV2-3



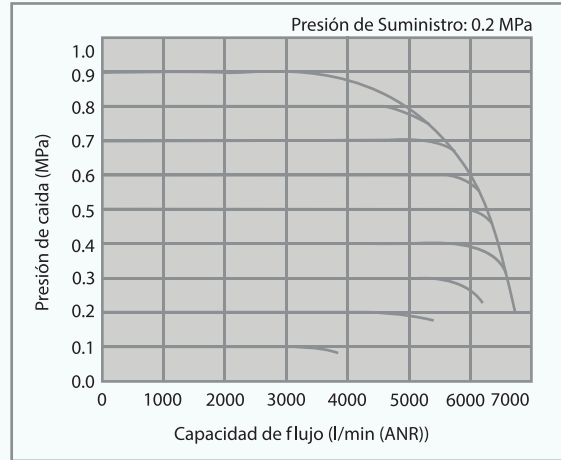
EPV3-3



EPV2-5

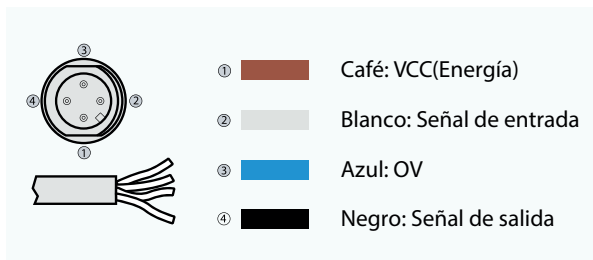


EPV3-5

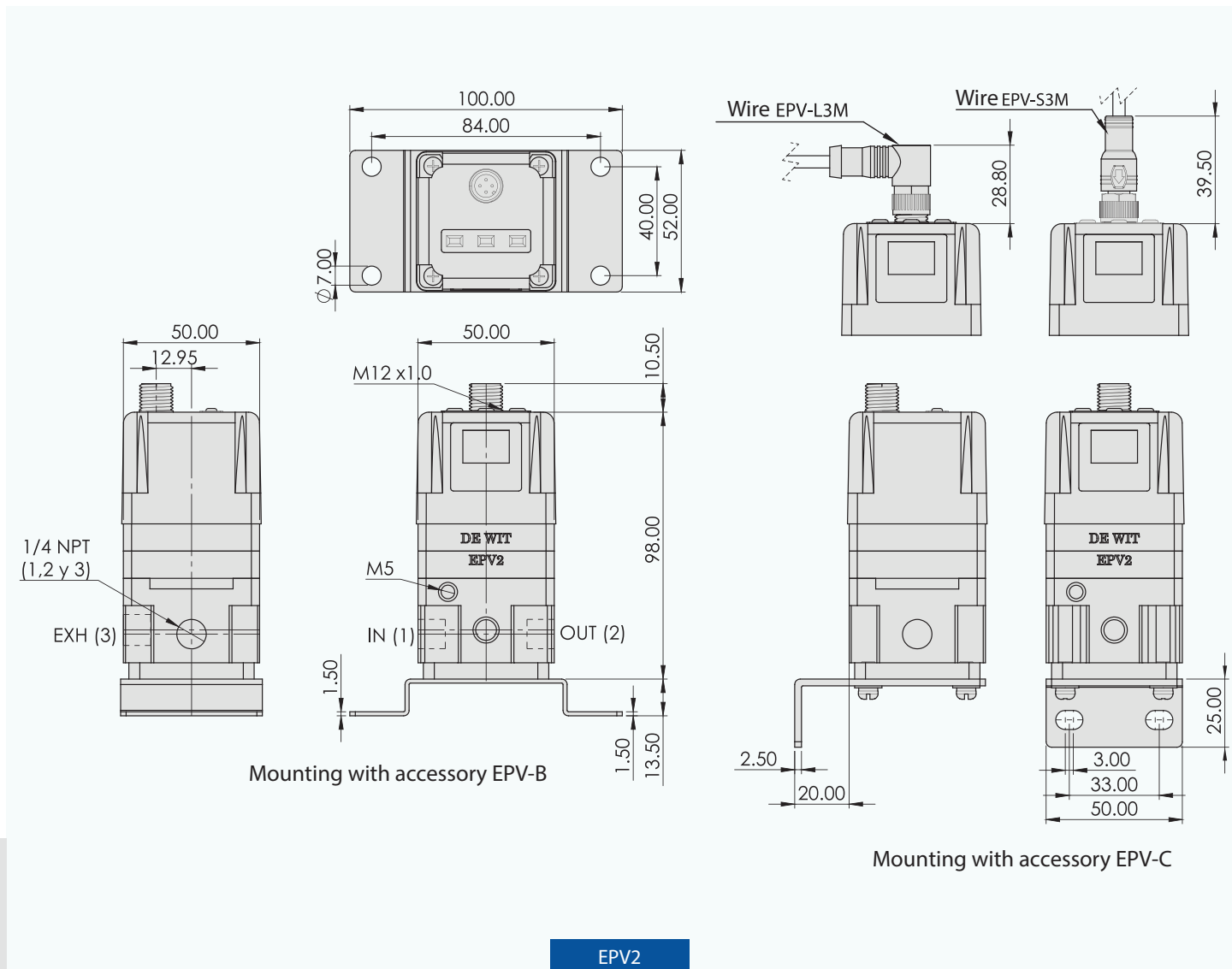


Tratamiento de Aire

EPV Series - Regulador Proporcional



Dimensiones

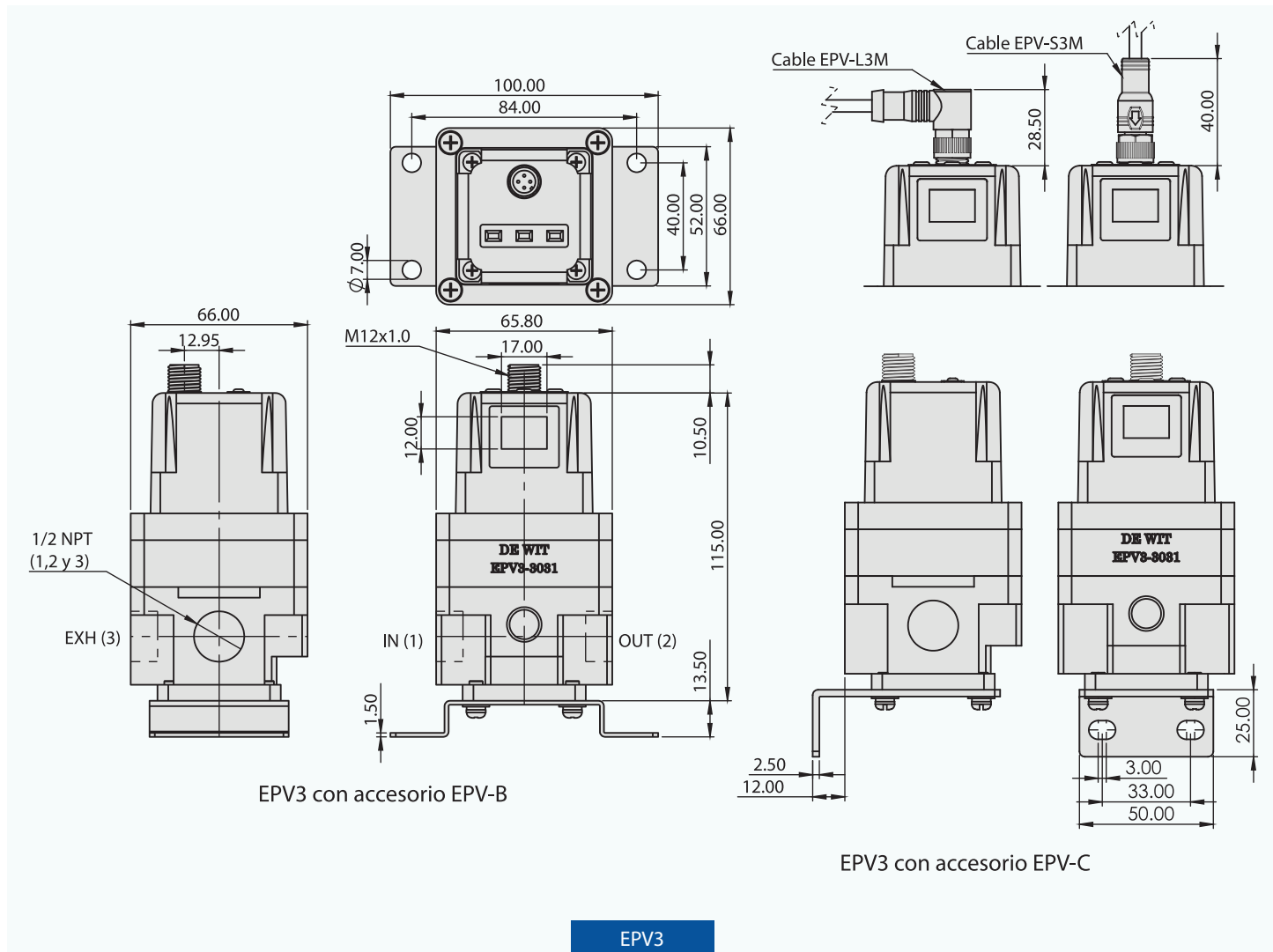


COMPLEMENTOS

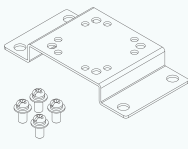
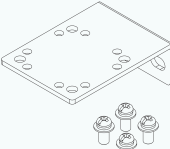
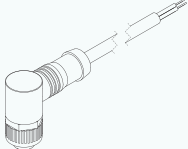
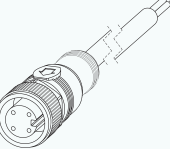
Tratamiento de Aire

EPV Series - Regulador Proporcional

Dimensiones



Accesorios y refacciones

Modelos				
	Plano	90°	Cable codo (3 m)	Cable recto (3 m)
	EPV - B	EPV - C	EPV - L3M	EPV - S3M

COMPLEMENTOS

Unidades de Mantenimiento

DPS Series - Sensor de Presión



DPS-2

- * Diseño compacto.
- * Pantalla LCD.
- * Bajo consumo de energía.
- * Múltiples medidas.
- * Medición de Presión y Vacío.
- * 2 salidas eléctricas conmutables PNP.
- * Instalación rápida.

Cómo Ordenar:

	Serie	Tipo	Rango de medición	Conexión	Salida Eléctrica
<i>Ejemplo:</i>	DPS	2	10	R	P
		2 = Estandar	01 = -0.1 a 0.1 MPa 10 = -0.1 a 1.0 MPa	R = R 1/8 (M5 interior)	P = 2 salidas PNP

Especificaciones Generales

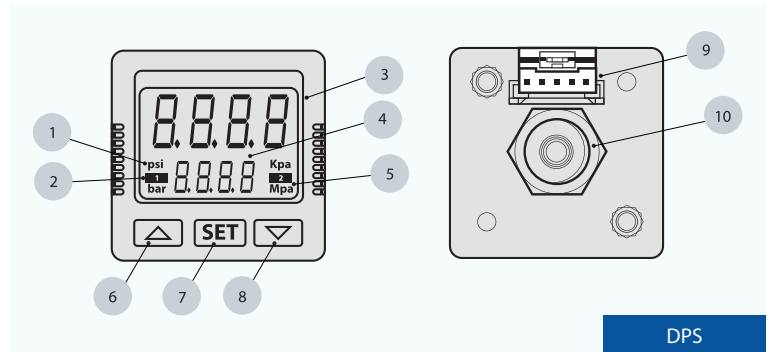
Modelo	DPS-201RP	DPS-210RP
Rango de medición	-0.1 a 0.1 MPa	-0.1 a 1.0 MPa
Rango de regulación	-0.1 a 0.1 MPa	-0.1 a 1.0 MPa
Máxima presión	0.5 MPa	1.5 MPa
Tipo de flujo	Aire comprimido, gas no inflamable, gas no corrosivo	
Precisión	≤± 2% F.S. (temperatura ambiente 25°C)	
Histéresis	Modo configurable, comparación de límites superior e inferior.	
Conexión neumática	R 1/8 exterior, M5X0.8 interior	
Pantalla	LCD doble valor	
Indicador de estado	Medición (4 dígitos) Unidad de medición (configurable: kPa, MPa, psi o bar) Estado de conmutación (NC, NO) Color de display (rojo, rojo/verde, verde o verde/rojo)	
Tensión de alimentación	DC 12 a 24 V ±10%	
Consumo energético	80 mA o menos	
Señal de salida	2 x PNP Corriente de salida: 80 mA Max. Caída de voltaje: ≤1V	
Tiempo de respuesta	Ajustable: 2.5 ms, 20ms, 100ms, 500ms, 1000ms, 2000 ms	
Protección contra cortocircuitos	Si	
Grado de protección	IP40	
Temperatura de trabajo	0 a 50°C, (temperatura de almacenamiento -20 a 60 °C)	
Humedad ambiente para trabajo	35 a 80% RH	
Voltaje de aislamiento	1,000 VAC 1 min	
Resistencia de aislamiento	≥ 50 MΩ (500VCD)	
Vibración	Amplitud 1.5 mm, 10 a 500 Hz, 2 hrs. cada dirección de X, Y y Z	
Longitud del cable	2 metros (conector plano, 5 pines)	
Peso del producto sin cable	36.8 gr	37.6 gr

Unidades de Mantenimiento

DPS Series - Sensor de Presión

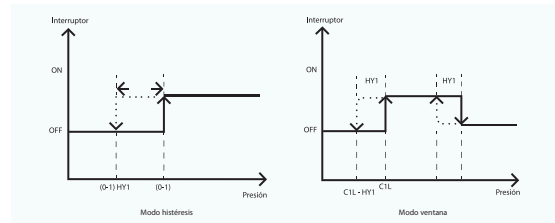
Vista en sección (Materiales)

NO	DESCRIPCIÓN
1	Unidad de Presión
2	Indicador 1 de salida
5	Sección principal de monitor
3	Sección de sub - monitor
4	Indicador 1 de salida
6	Botón
7	Botón de ajuste
8	Botón
9	Interface Eléctrica
10	Puerto de Presión



DPS

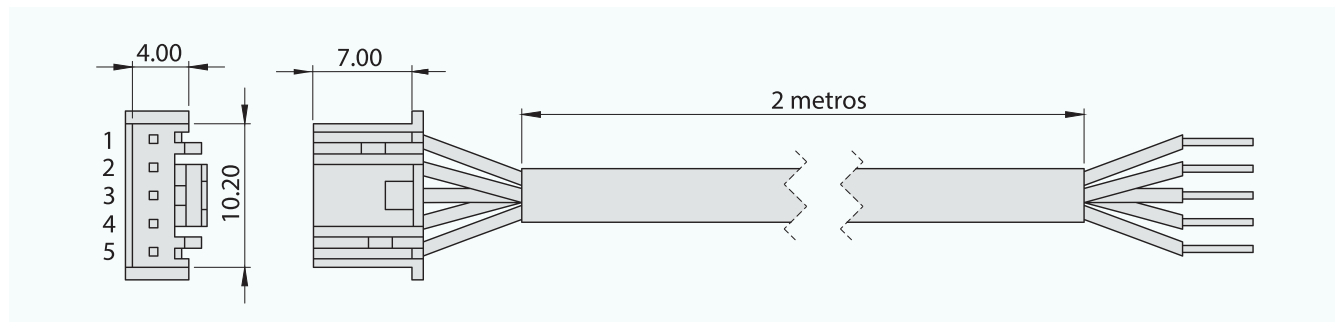
Diagrama de función de salida



Asignación de PIN

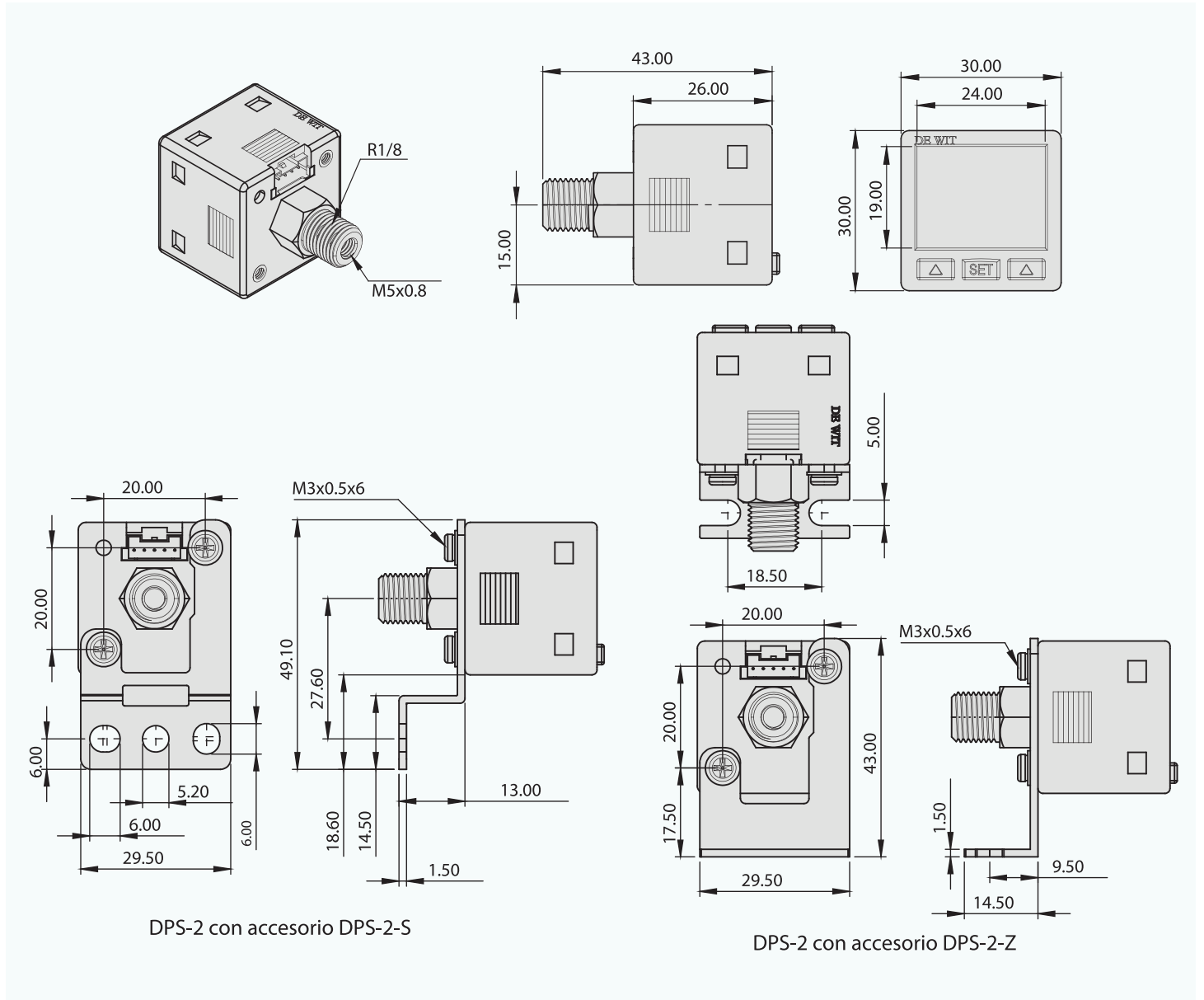
PIN	COLOR DE HILO	ASIGNACIÓN
1	Marrón	+V
2	Negro	Salida de señal 1
3	Blanco	Salida de señal 2
4	Naranja	-
5	Azul	-V

Dimensión cable eléctrico



COMPLEMENTOS

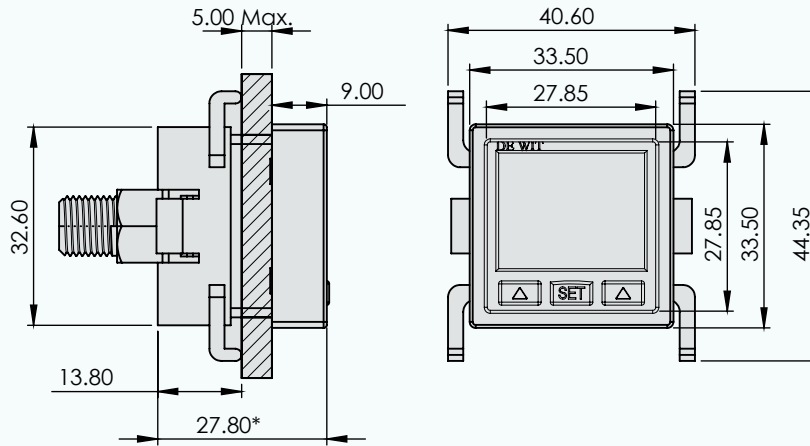
Dimensiones



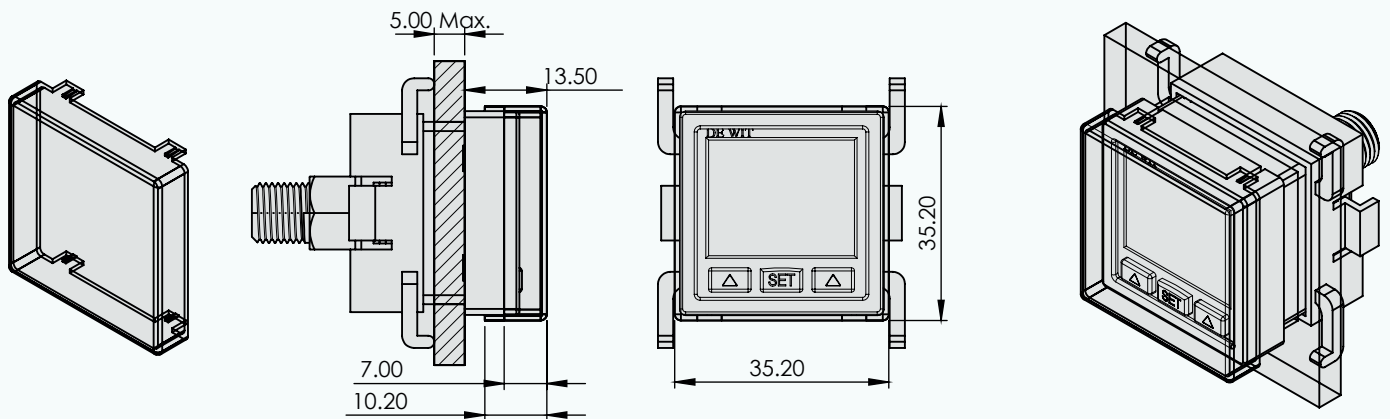
Unidades de Mantenimiento

DPS Series - Sensor de Presión

Dimensiones



DPS-2 con accesorio DPS-M (montaje frontal)



DPS-2 con accesorio DPS-N (montaje frontal con cubierta)

Accesorios Soportes

<p>Montaje en base vertical</p>	<p>Montaje en base horizontal</p>	<p>Montaje en panel frontal</p>	<p>Montaje en panel frontal (sin cubierta)</p>
<p>DPS-2-S</p>	<p>DPS-2-Z</p>	<p>DPS-N</p>	<p>DPS-M</p>

Tratamiento de Aire

DBA Series - Amplificador de Presión



- * Capacidad de amplificar hasta 2.0 MPa.
- * Larga vida útil.
- * Regulador integrado.
- * Diseño robusto.
- * Conexión para manómetro.
- * Instalación sencilla (no requiere suministro eléctrico).

Cómo Ordenar:

	Serie	Tamaño del Cuerpo	Tipo de Rosca	Conexión
<i>Ejemplo:</i>	DBA	10 A	N	- 02
		10A = 1/4, accionamiento manual.	N = NPT	02 = 1/4
		11A = 1/4, accionamiento manual.		03 = 3/8
		20A = 3/8, accionamiento manual.		04 = 1/2
		40 A= 1/2, accionamiento manual.		
		43A= 1/2, presión máx. de trabajo 1.6 MPa.		

Especificaciones Generales

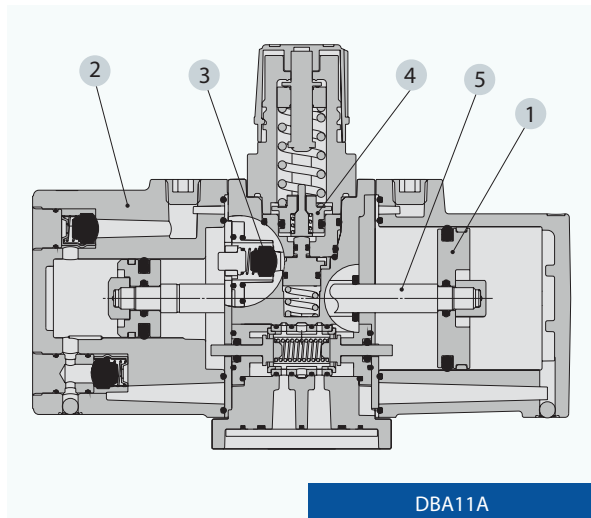
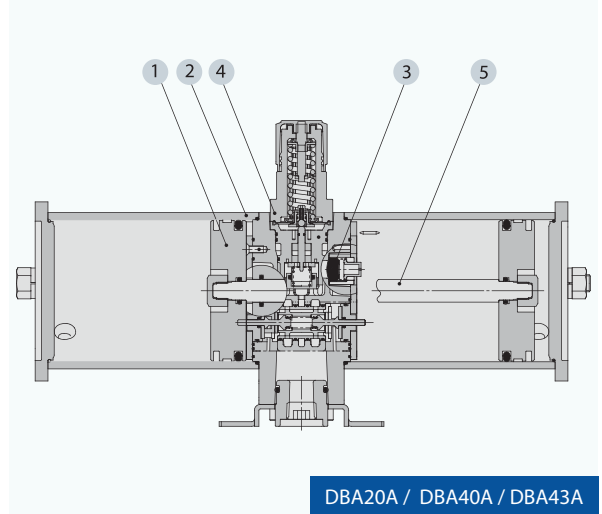
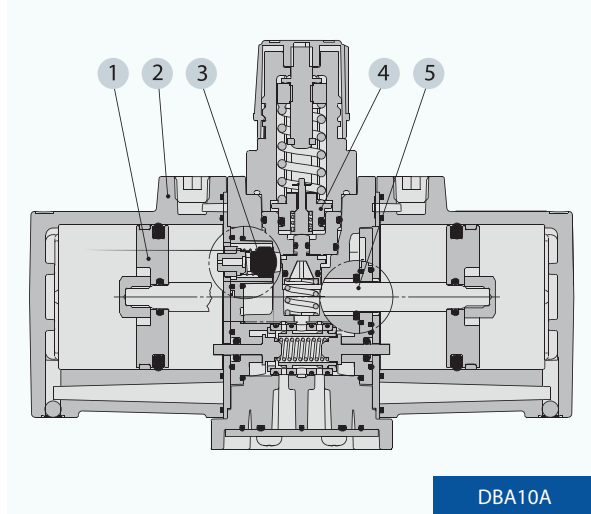
Modelo	DBA10A-N02	DBA20A-N03	DBA40A-N04	DBA43A-N04	DBA11A-N02
Forma constructiva	Amplificador de presión, doble embolo				
Conexión neumática: (Int./Out./Esc.)	1/4 NPT	3/8 NPT	1/2 NPT		1/4 NPT
Aumento de presión	2 veces				2 a 4 veces
Caudal nominal*1	230 l/min	1,000 l/min	1,900 l/min	1,600 l/min	70 l/min
Rango de ajuste	0.2 a 2.0 MPa	0.2 a 1.0 MPa		0.2 a 1.6 MPa	0.4 a 2.0 MPa
Presión de alimentación	0.1 a 1.0 MPa				
Tipo de accionamiento	Manual con mecanismo de alivio.				
Posición de montaje	Indistinta				
Fluido	Aire comprimido filtrado				
Lubricación	No es necesaria				
Conexión para manómetro	1/8				
Temperatura	2 a 50 °C				
Material del cuerpo	Acero y aluminio				
Juntas y membrana	NBR				
Peso del producto	0.84 kg	3.9 kg	8.6 kg	8.6 kg	0.89 Kg

*1 Caudal medido con una presión de 0.5 MPa.

Tratamiento de Aire

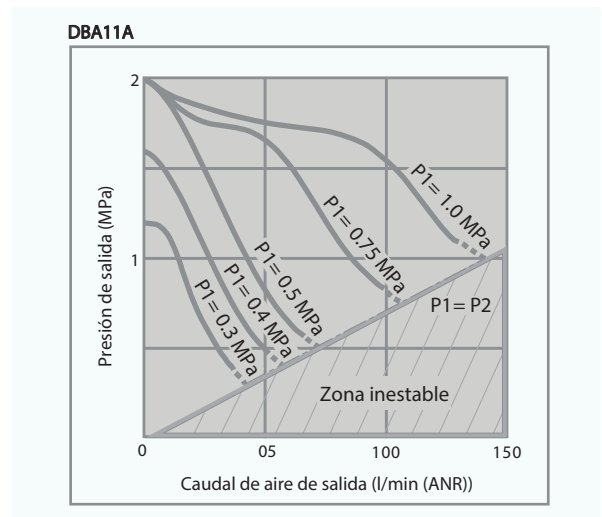
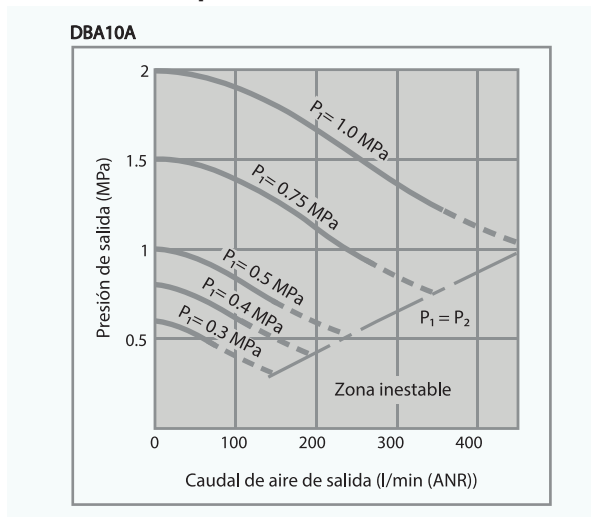
DBA Series - Amplificador de Presión

Vista en sección (Materiales)



NO	DESCRIPCIÓN	MATERIAL
1	Émbolo	Aluminio
2	Cuerpo	Aluminio
3	Válvula antirretorno	Bronce
4	Válvula de regulación	POM / Bronce
5	Vástago	Acero con recubrimiento
-	Juntas	NBR

Gráficas de Comportamiento de Caudal

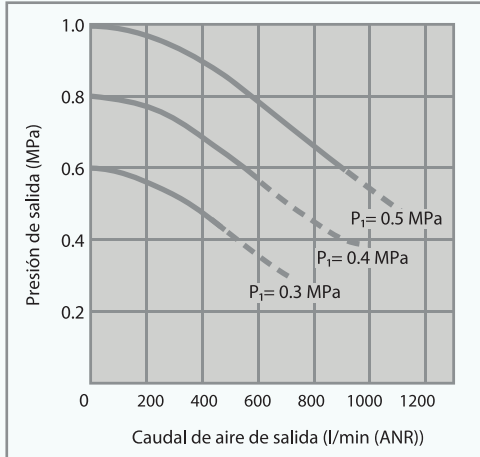


COMPLEMENTOS

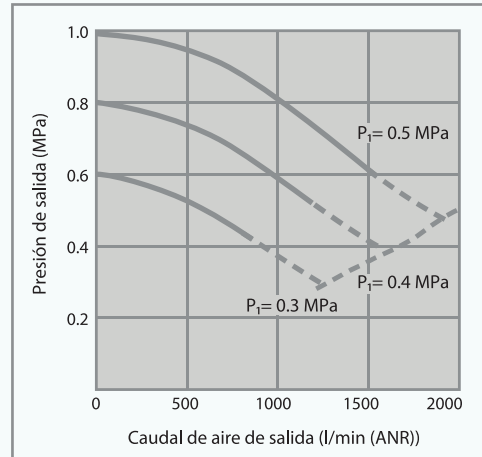
Tratamiento de Aire

DBA Series - Amplificador de Presión

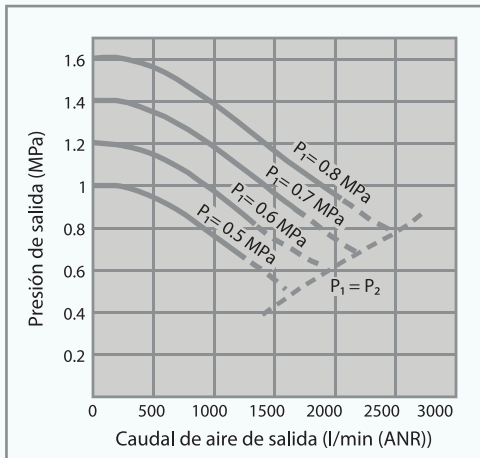
DBA20A



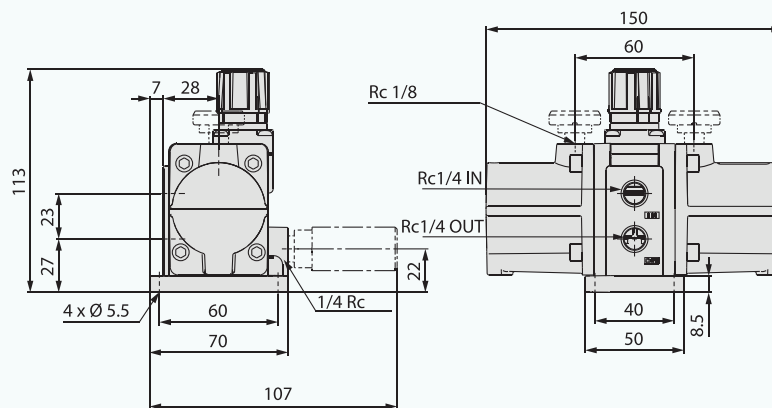
DBA40A



DBA43A



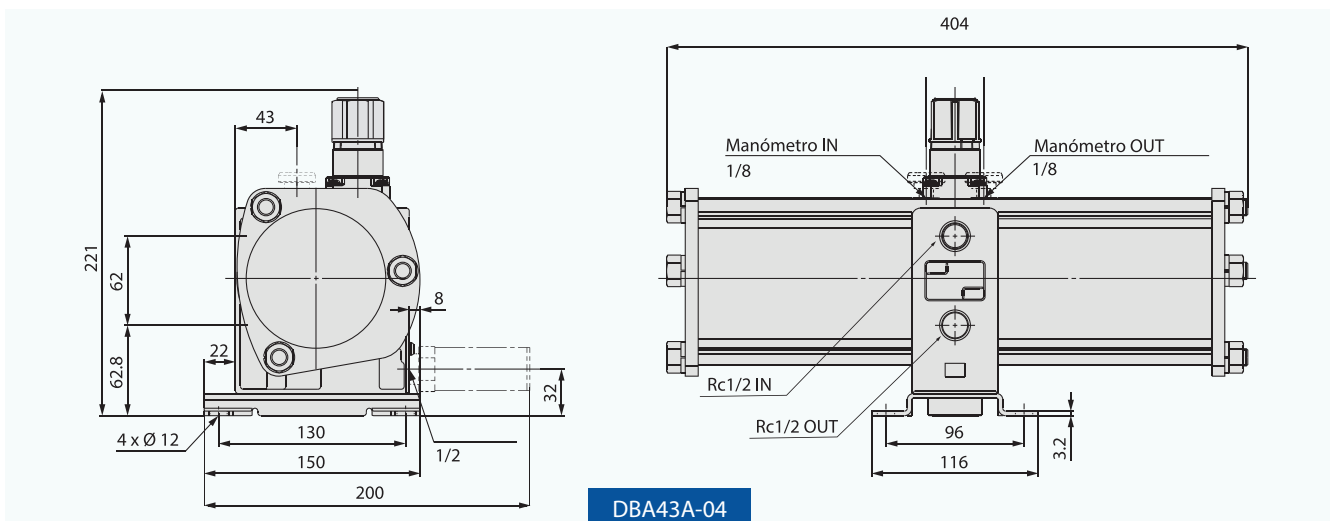
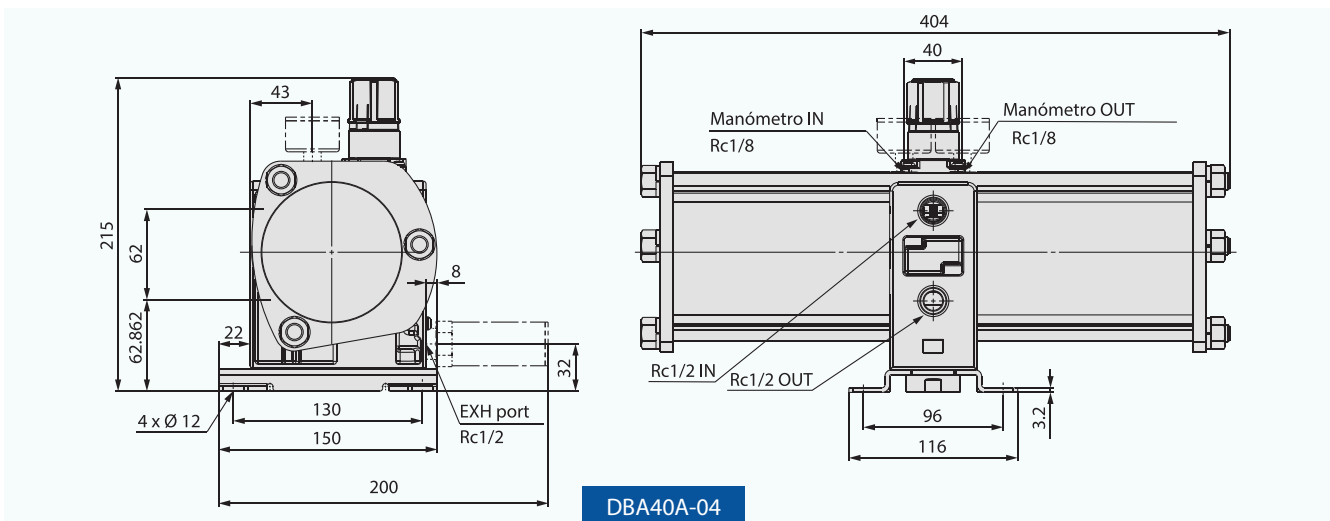
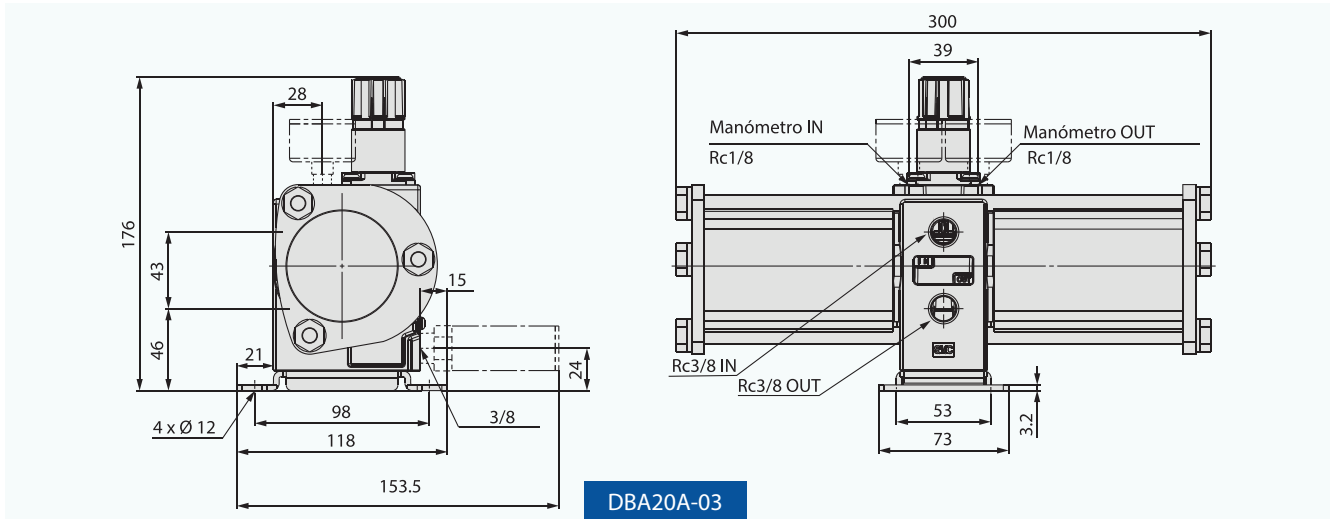
Dimensiones



DBA10A-02 / DBA11A

Tratamiento de Aire

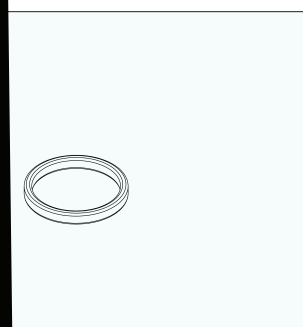
DBA Series - Amplificador de Presión



COMPLEMENTOS

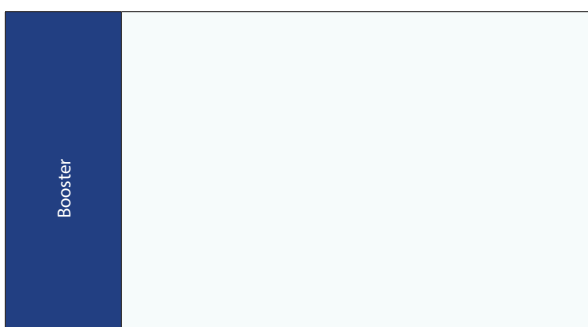
ificador de Presión

Compatibilidad multiplicador de presión				
	DBA10A-N02 DBA11A-N02	DBA20A-N03	DBA40A-N04	DBA43A-N04
	✓	-	-	-
	✓	✓	-	-
	-	✓	✓	-
	-	✓	✓	-



Kit de servicio

DBA10A-KIT
DBA11A-KIT
DBA20A-KIT
DBA40A-KIT
DBA42A-KIT



Booster

	Manómetros y silenciador
DBA10A	DBA-10/11-AC
DBA11A	
DBA20A	DBA-20/40/43-AC
DBA40A	
DBA43A	

Tratamiento de Aire

DBAT Series - Depósito de Aire



- * Conexión directa para el amplificador de presión (DBA).
- * Material acero al carbón.
- * Diseño robusto.
- * Compatible con estándares internacionales.

Cómo Ordenar:

	Serie	Volumen	Material
<i>Ejemplo:</i>	DBAT	10 A	A1
		05 = 5 Litros	A1 = Acero al carbón (SS400)
		10 = 10 Litros	
		20 = 20 Litros	
		38 = 38 Litros	

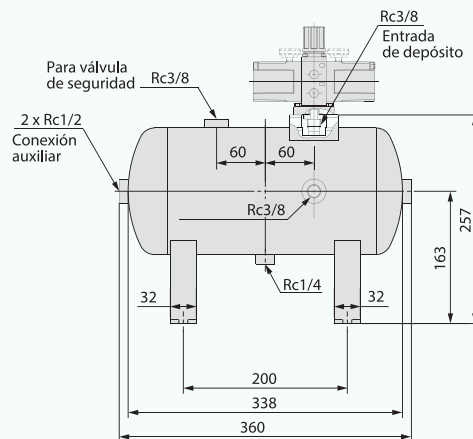
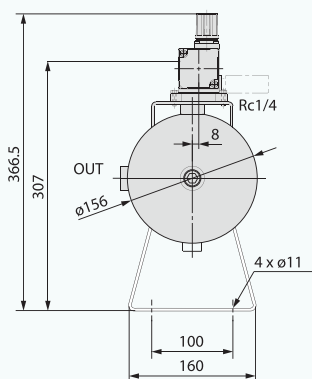
Especificaciones Generales

Modelo	DBAT05A1	DBAT10A1	DBAT20A1	DBAT38A1
Fluido	Aire comprimido			
Volumen del depósito	5 litros	10 litros	20 litros	38 litros
Presión máxima de trabajo	2.0 MPa		1.0 MPa	
Conexión neumática	Entrada	Rc1/2	Rc3/4	Rc3/4
	Salida		Rc1/2	
Conexión para válvula de seguridad	Rc3/8			
Conexión para condensado	Rc1/4			
Posición de montaje	Horizontal (montaje en el suelo)			
Temperatura	2 a 75 °C			
Material del cuerpo	Acero al carbón (SS400)			
Peso del producto	6.6 kg	10.0 kg	14.0 kg	21.0 kg

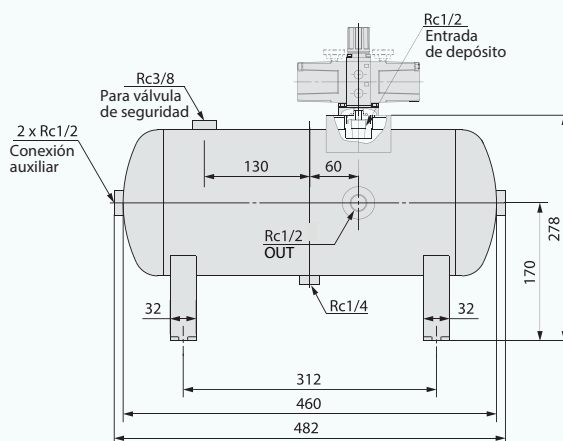
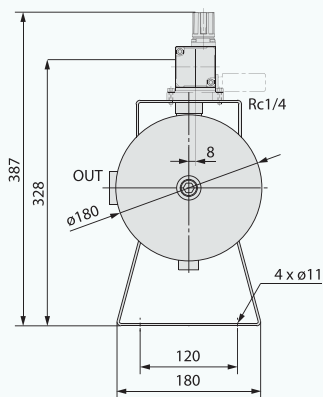
Tabla de compatibilidad

Modelo acumulador	Multiplicador de presión			
	DBA10A-N02 DBA11A-N02	DBA20A-N03	DBA40A-N04	DBA43A-N04
DBAT05A1	✓	-	-	-
DBAT10A1	✓	✓	-	-
DBAT20A1	-	✓	✓	-
DBAT38A1	-	✓	✓	-

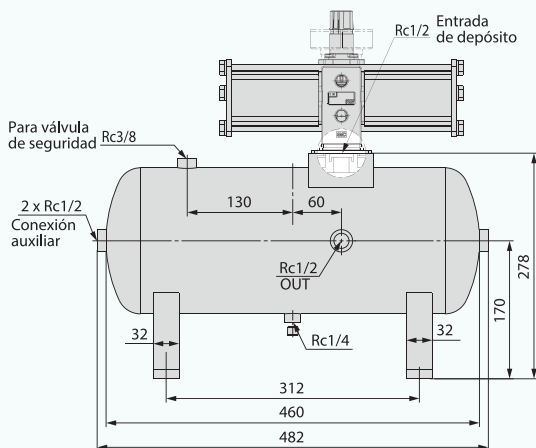
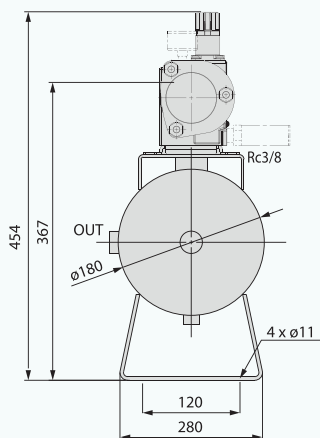
Dimensiones



DBAT05A1 conectado a DBA10A-N02 / DBA11A-N02



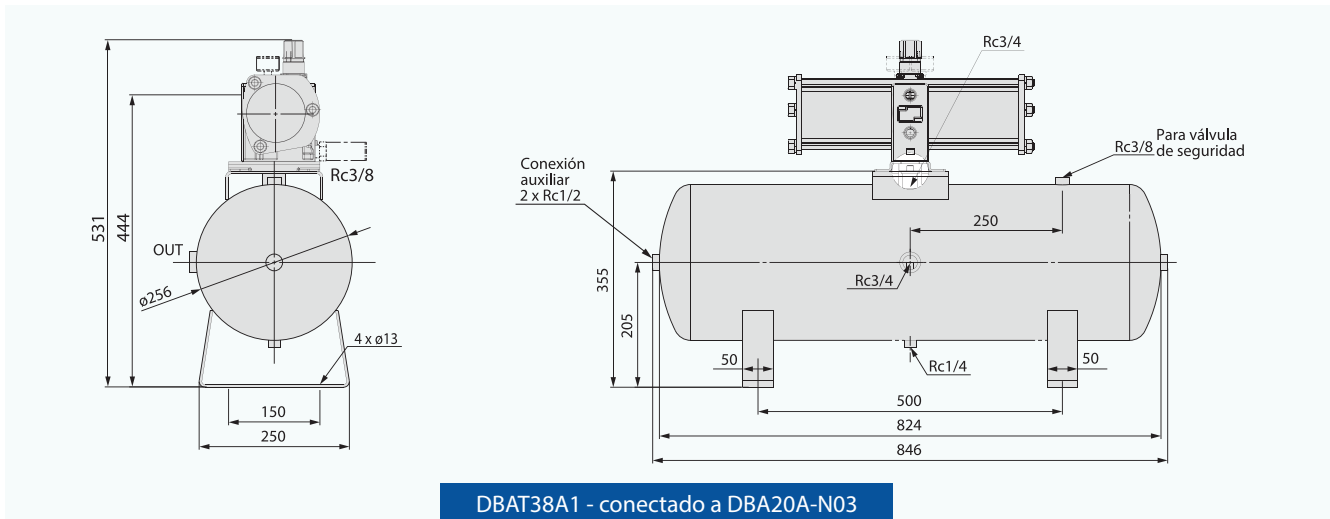
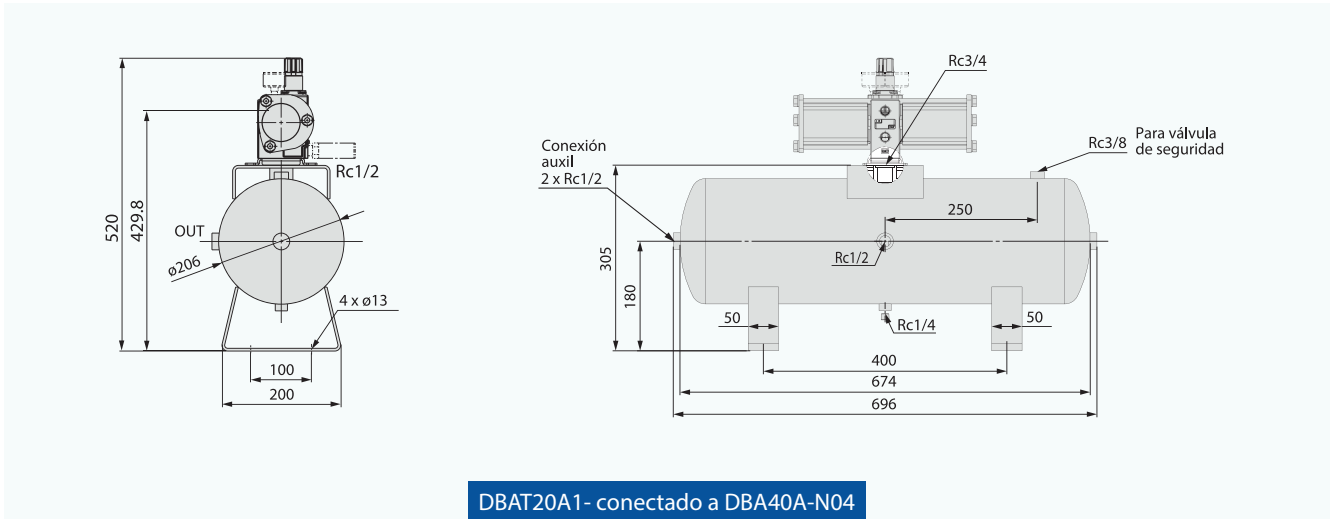
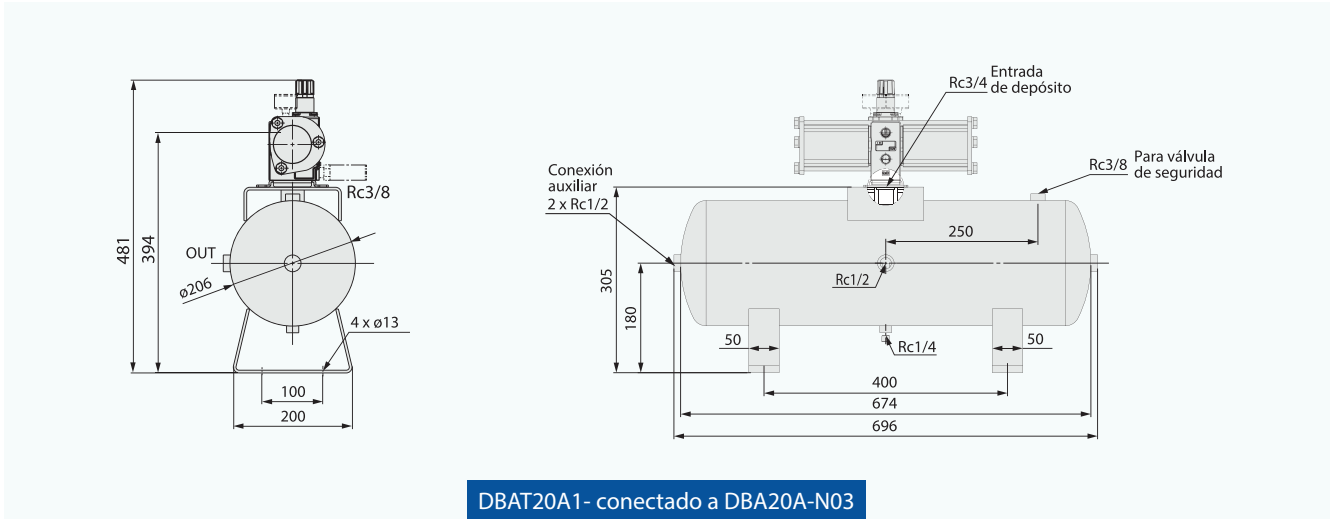
DBAT10A1 conectado a DBA10A-N02/ DBA11A-N02



DBAT10A1 conectado a DBA20A-N03

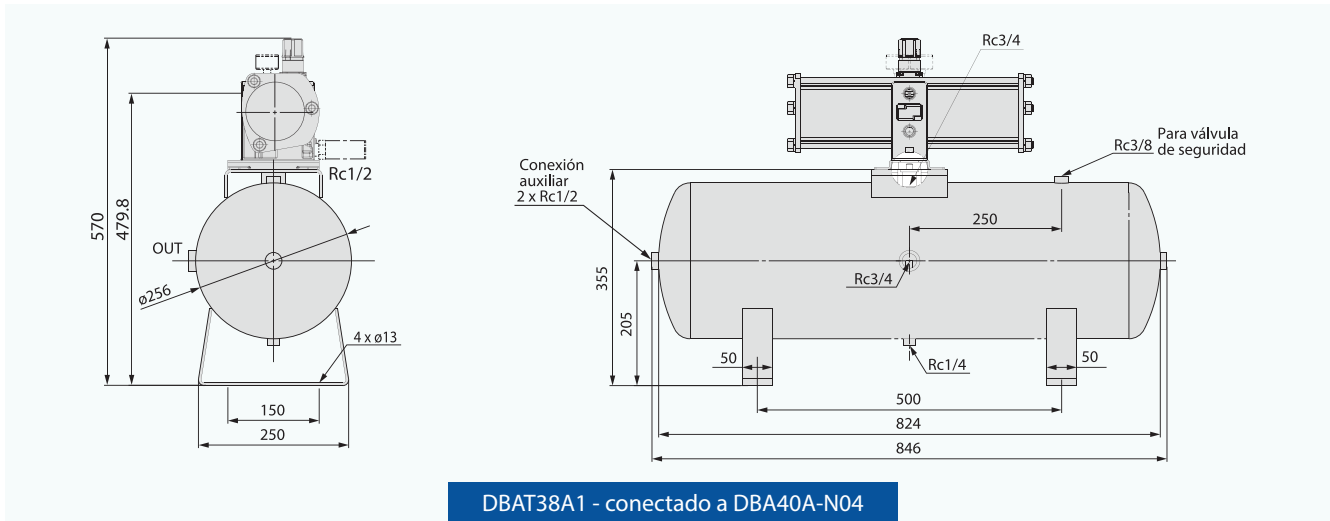
Tratamiento de Aire

DBAT series - Deposito de Aire



Tratamiento de Aire

DBAT series - Deposito de Aire



Accesorios Soportes

Deposito de aire	
	Kit de servicio
DBAT05A1	DBAT-05L/10L
DBAT10A1	
DBAT20A1	DBAT-20L/38L
DBAT38A1	

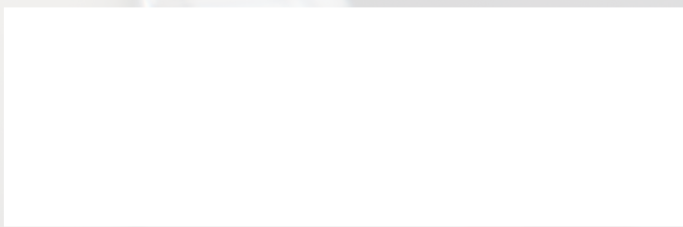
20V
50HZ
VA
D
CE

 MODEL: SAV200-02
SUPPLY PRESS: 0.3~1.0MPa

DE WIT

MAXIMUM PRESSURE UNIT (PSI)
REMOVING BOWL. PREVENT
DIRT FROM ADHESION OF
SYNTHETIC OILS, ORGANIC
SOLVENTS, CHEMICALS,
CUTTING OILS, SCREW TIGHT*
DINING AGENT, ETC.
WASH OUT ULTRAVIOLET
RAYS. CLEAN BOWL WITH
NEUTRAL DETERGENT.
MAX. PRESS. 1.0MPa(145PSI)
MAX. TEMP. 80°C(140°F)
MATERIAL: POLYCARBONATE

MAX. DRINK LEVEL



DE WIT
NEUMÁTICA